

Bunkermeetsysteem met massflowmeter

Onze gecertificeerde oplossing biedt maximale transparantie

Havenbedrijf Antwerpen-Brugge en Havenbedrijf Rotterdam gaan het gebruik van een bunkermeetsysteem aan boord van een bunkerschip verplicht stellen om de exacte hoeveelheid brandstof te meten die geleverd wordt aan zeeschepen.

*Port of Rotterdam,
22 december 2022.*



Dagelijks wordt 26.000 ton bunkerbrandstof verhandeld in de Rotterdamse haven. In minder dan 20% van de gevallen wordt gebunkerd met een gecertificeerd bunkermeetsysteem met massflowmeter. Gebruik van een gecertificeerd bunkermeetsysteem met massflowmeter werkt met een bewezen nauwkeurigheid van 99,5% en is volledig gecertificeerd voor fiscale metingen. Het bunkermeetsysteem van Endress+Hauser bewijst zich al

meer dan 10 jaar in de markt en meet de bunkerleveringen met een hoge mate van nauwkeurigheid. Hiermee versimpelt u uw bunkerproces, vermijdt u kostbare geschillen en verkort u het bunkerproces van 12 naar 9 uur.

Tankstrippen en het cappuccino-effect leidt tot een grote mate van meetonzekerheid bij traditionele hoeveelhedsmetingen.



Het compacte bunkermeetsysteem van Endress+Hauser past overal. Hier in een installatie op een binnenvaartschip

Gegarandeerde nauwkeurigheid

Het bunkermeetsysteem van Endress+Hauser biedt een nauwkeurige en onbetwistbare afrekening van de geleverde hoeveelheid bunkerbrandstof op $\pm 0,5\%$ nauwkeurigheid. Dit vermijdt een foutgevoelige omrekening naar volume omdat de ingebouwde Coriolis-flowmeter de massaflow direct meet. Tests op de geaccrediteerde kalibratie-installaties van de Soci t  du Pipeline Sud Europ en (SPSE) in Fos sur Mer, Frankrijk, en bij de National Engineering Laboratories (NEL) in Glasgow, Schotland, bevestigen dat onze Promass F en Promass X Coriolis-flowmeters bunkerbrandstoffen met verschillende dichtheden en viscositeiten met hoge nauwkeurigheid meten.

Hoge transparantie

Massaflow, hoeveelheid bunkerbrandstof, dichtheid, druk, temperatuur en een luchtindex worden tijdens het bunkeren gemeten en grafisch weergegeven op het intuïtieve bedieningspaneel. Het meetsysteem kan zelfs feilloos luchtzakken en mogelijke cappuccino-effecten detecteren die optreden bij het strippen van tanks. Leverancier en afnemer kunnen het gehele bunkerproces continu monitoren doordat de gemeten parameters gedurende het bunkerproces transparant inzichtelijk zijn.

Beheerst bunkerproces

Klanten kunnen gericht ingrijpen bij onregelmatigheden doordat de parameters van het bunkerproces in real-time worden weergegeven. Zo kunnen bijvoorbeeld preventieve maatregelen genomen worden in het geval van overmatig tankstrippen. Het borgen van het bunkerproces verkort de wachttijden in de haven, aangezien onnodige en tijdrovende bunkergeschillen niet aan de orde zijn.

Onbeperkte veiligheid

In de bunkerbrandstof sector staat veel geld op het spel, daarom zijn integriteit en betrouwbaarheid van het meetsysteem van uitzonderlijk belang. Daarom worden de afzonderlijke apparaten en ook het gehele meetsysteem na installatie verzegeld en beschermd tegen manipulatie. Elke interactie of wijziging aan het meetsysteem wordt ook geregistreerd en gearhiveerd voor traceerbaarheid in een zogenaamd Audit Trail.

Het meetsysteem is gecertificeerd volgens de MID (MI-005) en erkend voor commercieel gebruik door de Maritime Port Authority (MPA) van Singapore. Naar verwachting zal dit ook in de haven van Rotterdam, Antwerpen-Brugge en Zeebrugge verplicht gesteld worden.



Het Endress+Hauser bunkermeetsysteem - hier als tweekanaals installatie voor uitgebreide turndown - bestaat uit verschillende meetapparatuur voor debiet, druk en temperatuur, waardoor een transparant en betrouwbaar bunkerproces wordt gegarandeerd.

Bovendien zijn alle apparaten van Endress+Hauser gekalibreerd op geaccrediteerde kalibratiefaciliteiten (ISO/IEC 17025), hiermee wordt voldaan aan de belangrijke eis van naadloze herleidbaarheid naar nationale normen. Het bunkermeet-systeem is bewezen met meer dan 10 jaar toepassingservaring en een installed base van meer dan 300 bunkermeetsystemen voor het laden van olietankers en in verbruiksmeting van zware brandstoffen op schepen.

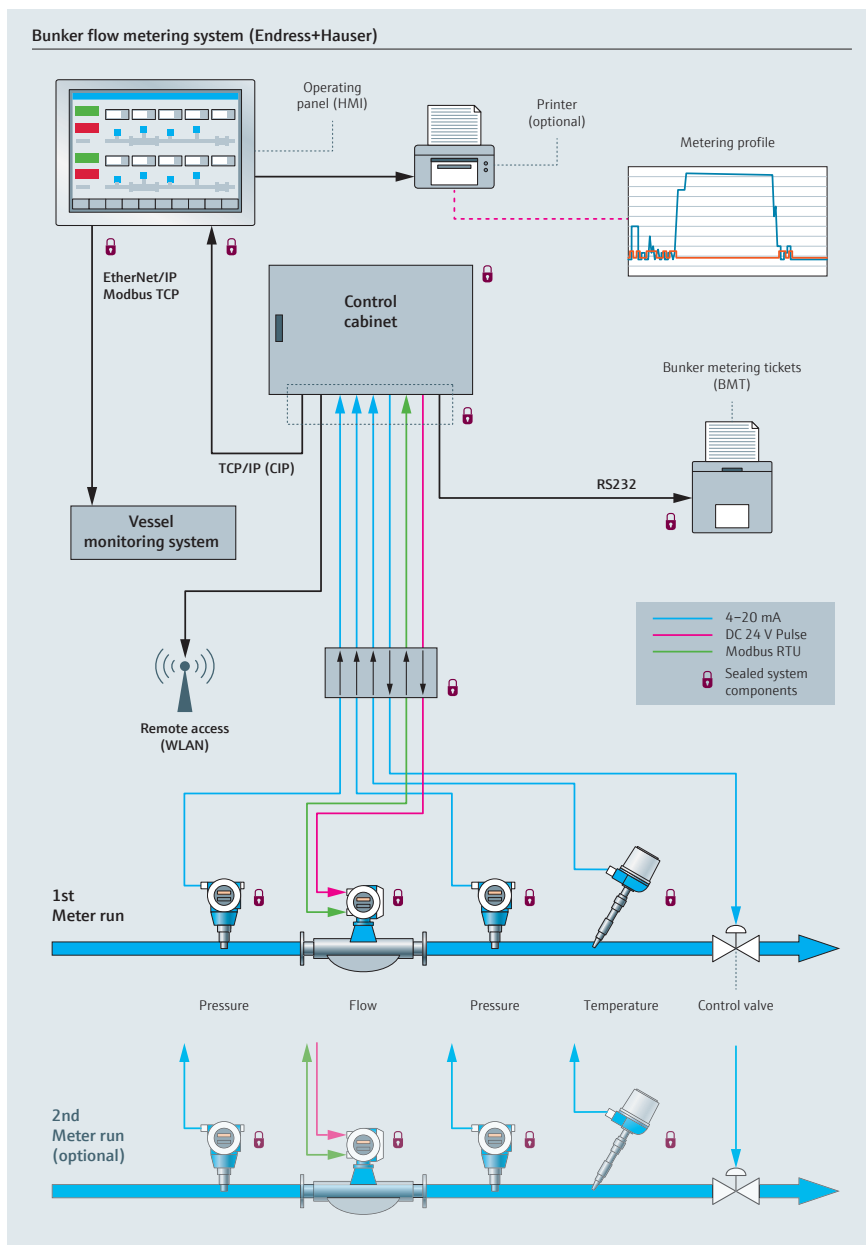
Veilige en gemakkelijke bediening

Een afzonderlijk intuïtief bedienings-paneel garandeert dat de klanten optimale controle hebben over het gehele bunkerproces. Belangrijke parameters kunnen direct op de monitor worden gevolgd of in tabelvorm worden opgevraagd. Meetprofielen kunnen altijd worden afgedrukt en in geval van 'onzekerheid' als bewijsmateriaal worden gebruikt.

Wereldwijd inzicht

Gegevens kunnen wereldwijd worden opgevraagd via het Remote Access platform van Endress+Hauser. Alle meetgegevens van lopende of afgeronde bunkeractiviteiten worden veilig opgeslagen in een systeemdatabase en kunnen worden opgevraagd via een logboek. Deze en vele andere functies garanderen volledige transparantie en maximaal bedieningsgemak.

 [www.nl.endress.com/
bunkermeetsystemen](http://www.nl.endress.com/bunkermeetsystemen)



Nederland

Endress+Hauser BV
Nikkelstraat 6
1411 AJ Naarden
Postbus 5102
1410 AC Naarden
Tel. +31 35 695 86 11
info.nl@endress.com
www.nl.endress.com