

**E**direct

## **E-direct Catalogus 2018/2019**

Eenvoudig te bestellen, snel  
geleverd en laaggeprijsd!



# Over E-direct

## Wat is E-direct?

Endress+Hauser staat voor een compleet assortiment innovatieve producten van hoge kwaliteit, ondersteund met adviezen en een altijd beschikbare servicedienst. Echter een aantal producten die u in uw meet- en regelomgeving toepast, behoeft voor u nauwelijks verdere toelichting. U zit immers niet te wachten op een uitgebreid gesprek over een standaard druksensor, niveauschakelaar of aanwijsinstrument.

Hoge kwaliteit, snelle levering en een gunstige prijs zijn dan belangrijk. Vandaar E-direct, een uitbreiding op de services die u reeds van Endress+Hauser gewend bent. U bestelt telefonisch, per fax, per e-mail of via internet. Doordat geen uitgebreid advies nodig is, worden kosten bespaard. En dat vindt u terug in een lagere prijs.

## Wat biedt E-direct mij?

- Een gunstige nettoprijs
- Een heldere korting bij grotere aantallen
- Gegarandeerde Endress+Hauser-kwaliteit
- Zeer korte levertijden
- Ook bij een defect beschikt u weer snel over een vervangend instrument.

## E-direct op het internet

U kunt de noodzakelijke instrumentatie nu 24 uur per dag, 7 dagen per week aankopen via onze E-direct online shop op [www.e-direct.endress.com](http://www.e-direct.endress.com). Hier kunt u het gehele programma instrumentatie bekijken, uitprinten of bestellen met een enkele druk op de knop. De selectie is eenvoudig zodat u snel de juiste keuze kunt maken.

### Contact:

- Tel: +31 35 695 86 11
- Fax: +31 35 695 49 49
- E-Mail: [sales@nl.endress.com](mailto:sales@nl.endress.com)
- Online Shop: [www.e-direct.endress.com](http://www.e-direct.endress.com)

## De spelregels

In deze catalogus vindt u de producten die via E-direct verkrijgbaar zijn. De kostenbesparingen realiseert u wanneer u de volgende spelregels in acht neemt.

### ■ Bestellen

Voor informatie en bestellingen belt u het E-direct telefoonnummer: +31 (35) 695 86 11. Onze medewerkers hebben voor u alle productinformatie en kunnen uw vragen direct beantwoorden. Wanneer u weet wat u nodig heeft, kunt u natuurlijk ook uw ingevulde bestelformulier faxen naar: +31 (35) 695 49 49. En bestellen per e-mail ([sales@nl.endress.com](mailto:sales@nl.endress.com)) of het Internet ([www.e-direct.endress.com](http://www.e-direct.endress.com)) is tevens mogelijk. Daarnaast treft u op onze website de online versie van de E-direct catalogus aan.

### ■ Opdrachtbevestiging

Wij sturen u steeds een opdrachtbevestiging.

### ■ 48-uursverzending

Verzending: binnen 48 uur of 5 werkdagen – gelieve de juiste levertijden te controleren op [www.e-direct.endress.com](http://www.e-direct.endress.com)

### ■ Service en garantie

Bij defecten binnen de garantieperiode (12 maanden), zullen wij u binnen enkele dagen kosteloos een vervangend instrument leveren. Met uitzondering van instrumenten die op specificatie gefabriceerd worden. De E-direct producten – in combinatie met de gunstige garantievoorwaarden – vereisen geen service. Mocht u toch van onze servicedienst gebruik willen maken, dan kan dat uiteraard. Wel worden dan de daarvoor geldende tarieven in rekening gebracht. Ook binnen de garantietermijn.

### ■ Prijs

E-direct biedt u al bij afname van één exemplaar een zeer gunstige prijs. Daar bovenop kent E-direct nog eens een zeer aantrekkelijke staffelkorting. Eventuele raamovereenkomsten met Endress+Hauser zijn niet van toepassing op de producten uit het E-direct assortiment. De prijzen vermeld in deze catalogus zijn nettoprijzen in euro per stuk, exclusief verpakking, verzending en BTW, gelden voor Nederland en zijn geldig van 1 oktober 2018 tot 30 september 2019.

**Uitgever:** Endress+Hauser B.V., Postbus 5102, 1410 AC Naarden

Endress+Hauser is niet aansprakelijk voor eventuele onjuistheden of onvolledige gegevens en behoudt zich het recht voor zonder voorafgaande kennisgeving de technische gegevens te wijzigen.

Op alle orders zijn de leveringsvoorwaarden van Endress+Hauser B.V. van toepassing. Wijzigingen voorbehouden.

## Nieuwe producten:



€ 106,-  
11-35 Stuks

### Nivector FTI26

Capacitieve niveauschakelaar voor poederachtige- en fijnkorrelige vaste stoffen

- Wordt niet beïnvloed door productaangroei
- Werkingscontrole on-site via LED-indicatie
- Hygiënisch ontwerp met roestvaststalen behuizing (optioneel)

Pagina 56

 IO-Link



€ 394,-  
11-35 Stuks

### Picomag

Elektromagnetische flowmeter voor geleidende vloeistoffen

- Gelijktijdig meten van flow en temperatuur
- Flexibele integratie met alle veldbussystemen via IO-Link
- Inbedrijfname en bediening via Bluetooth en SmartBlue App

Pagina 87



 IO-Link



reddot design award  
winner 2018

# Productoverzicht

## Niveau

Vloeistoffen – Detectie	<b>Liquiphant FTL31</b>	Niveauschakelaar voor vloeistoffen	<b>6</b>
	<b>Liquiphant FTL33</b>	Niveauschakelaar voor vloeistoffen	<b>10</b>
	<b>Liquipoint FTW23</b>	Niveauschakelaar voor vloeistoffen in de voedingsmiddelenbranche	<b>14</b>
	<b>Liquipoint FTW33</b>	Niveauschakelaar voor vloeistof, pasta's en viskeuze media in de voedingsmiddelenbranche	<b>17</b>
	<b>Liquipoint T FTW31 / FTW32</b>	Niveauschakelaar voor geleidende vloeistoffen	<b>21</b>
	<b>Nivotester FTW325</b>	Schakeleenheid voor Liquipoint FTW31/FTW32	<b>26</b>
	<b>Nivotester FTL325N</b>	NAMUR scheidingsversterker	<b>29</b>
	<b>Liquifloat T FTS20</b>	Vlotterschakelaar voor vloeistoffen	<b>32</b>
Vloeistoffen – Continue meting	<b>Micropilot FMR10</b>	Contactloze radartransmitter voor vloeistoffen	<b>35</b>
	<b>Prosonic T FMU30</b>	Compacte meetversterkers voor contactloze niveaumeting	<b>38</b>
	<b>Liquicap T FMI21</b>	Capacitieve dubbelstaafselektrode	<b>41</b>
Vaste stoffen – Detectie	<b>Soliswitch FTE20</b>	Draaivleugel-niveauschakelaar	<b>44</b>
	<b>Soliphant T FTM20 / FTM21</b>	Universele niveauschakelaar	<b>47</b>
	<b>Minicap FTC260 / FTC262</b>	Capacitieve niveauschakelaar	<b>51</b>
	<b>NIEUW!</b> <b>Nivector FTI26</b>	Capacitieve niveauschakelaar voor poederachtige- en fijnkorrelige vaste stoffen	<b>56</b>
Vaste stoffen – Continue meting	<b>Prosonic T FMU30</b>	Compacte meetversterkers voor contactloze niveaumeting	<b>38</b>

## Druk

Druktransmitter	<b>Cerabar PMC11 / PMP11</b>	Druktransmitter voor het meten van relatieve druk	<b>60</b>
	<b>Cerabar PMC21 / PMP21</b>	Druktransmitter voor het meten van absolute en relatieve druk	<b>66</b>
	<b>Cerabar PMP23</b>	Druktransmitter voor hygiënische processen	<b>72</b>
Schakeling	<b>Ceraphant PTC31B / PTP31B</b>	Drukschakelaar voor de absolute en relatieve drukmetingen	<b>76</b>
	<b>Ceraphant PTP33B</b>	Drukschakelaar voor absolute en relatieve drukmetingen in hygiënische processen	<b>82</b>

## Flow

Continue meting	<b>NIEUW!</b> <b>Picomag</b>	Elektromagnetische flowmeter voor geleidende vloeistoffen	<b>87</b>
	<b>Proline Promag 10D</b>	Elektromagnetische flowmeter	<b>92</b>
Schakeling	<b>Flowphant T DTT31</b>	Flowschakelaar	<b>96</b>
	<b>Flowphant T DTT35</b>	Flowschakelaar voor sanitaire toepassingen	<b>99</b>

## Temperatuur

Continue meting	<b>Easytemp TMR31</b>	Temperatuursensor	<b>102</b>
	<b>Easytemp TMR35</b>	Temperatuursensor voor sanitaire toepassingen	<b>105</b>
	<b>iTHERM TM401</b>	Hygiënisch modulaire temperatuursensor	<b>109</b>
	<b>Easytemp TSM187</b>	Temperatuursensor met voorgemonteerde koptransmitter	<b>115</b>
	<b>Easytemp TSM487</b>	Temperatuursensor met voorgemonteerde koptransmitter	<b>118</b>
Sensoren	<b>Omnigrad T TST187</b>	Pt100 temperatuuropnemer	<b>121</b>
	<b>Omnigrad T TST487</b>	Pt100 temperatuuropnemer	<b>124</b>
Meetvormers	<b>iTEMP TMT127 / 187 en TMT128 / 188</b>	Meetvormers voor DIN-rail montage of kopmontage	<b>127</b>
	<b>iTEMP TMT80</b>	PC-programmeerbare koptransmitter	<b>131</b>
Schakeling	<b>Thermophant T TTR31</b>	Temperatuurschakelaar	<b>134</b>
	<b>Thermophant T TTR35</b>	Temperatuurschakelaar voor sanitaire toepassingen	<b>137</b>

## Analysemetingen

Analysemetingen	<b>Analyse meetpunt met Liquiline CM14</b>	Compleet meetpunt	<b>140</b>
-----------------	--	-------------------	------------

## Gegevensopname

Gegevensopname	<b>Ecograph T RSG35</b>	Universele en economische beeldscherm-schrijver en datamanager	<b>144</b>
----------------	-------------------------	--	------------

## Componenten

Displays	<b>RIA15</b>	Loop-powered aanwijsinstrument voor veld- en paneelmontage	<b>148</b>
	<b>RIA45 / RIA46</b>	Digitale aanwijsinstrumenten met wiskundige functies en linearisering	<b>151</b>
	<b>RIA14 / RIA16</b>	Loop-powered veldaanwijsinstrument	<b>154</b>
	<b>RID14 / RID16</b>	8-kanaals velddisplay	<b>157</b>
	<b>RIA452</b>	7-cijferig digitaal aanwijsinstrument	<b>160</b>
Andere componenten	<b>RMA42</b>	Universele procestransmitter	<b>164</b>
	<b>RTA421</b>	Contactgever	<b>167</b>
	<b>RN221N</b>	Voedings- en scheidingseenheid	<b>169</b>
	<b>RB223</b>	Passieve signaalscheider	<b>172</b>
	<b>HAW562 / HAW569</b>	Overspanningsbeveiligingen	<b>175</b>

## Niveauschakelaar voor vloeistoffen

# Liquiphant FTL31



€ 125,-  
11-35 Stuks

- Robuuste roestvaststalen behuizing (316L)
- Externe functietest met testmagneet
- Onsite controle van de werking mogelijk dankzij LED-display

### **i** In 't kort:

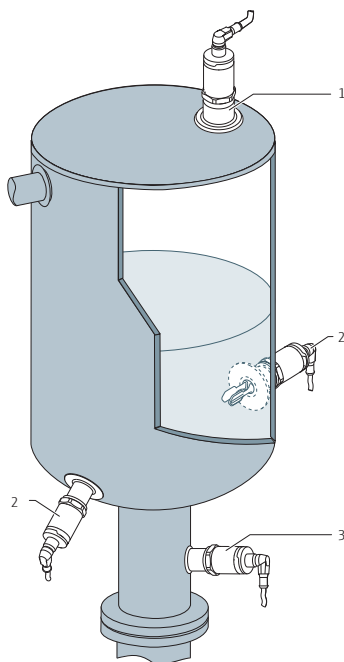
- **Product:**  
Vloeistoffen
- **Montage:**  
Tanks en leidingen vanaf DN50
- **Productdichtheid:**  
>0,7 g/cm<sup>3</sup>  
(>0,5 g/cm<sup>3</sup> als optie)
- **Producttemperatuur:**  
-40...+100 °C/+150 °C
- **Productviscositeit:**  
≤10 000 mm<sup>2</sup>/s (cSt)
- **Procesdruk:**  
Max. 40 bar

**Toepassing** De Liquiphant FTL31 is een niveauschakelaar voor vloeistoffen en wordt gebruikt in tanks, containers en leidingen. Deze wordt toegepast voor overvulbeveiliging en pompdroogloopbeveiliging in reinigings- en filtersystemen maar ook in koel- en smeertanks. Ideaal geschikt voor toepassingen waar tot nu toe vlotterschakelaars, geleidbaarheids-, capacatieve en optische sensoren werden toegepast. De Liquiphant FTL31 werkt ook daar waar deze meetprincipes niet geschikt zijn vanwege bijvoorbeeld geleidbaarheid, productafzetting, turbulentie, stromingsomstandigheden of luchtbellen.

**Werking** Een piëzo-elektrische aandrijving brengt de trilvork van de Liquiphant FTL31 in de eigenfrequentie in trilling. Wanneer de trilvork in een vloeistof wordt ondergedompeld, verandert deze frequentie door de dichtheid van het omgevende medium. Het elektronicasysteem in de niveauschakelaar bewaakt de resonantiefrequentie en geeft aan of de vork in lucht trilt of wordt bedekt door vloeistof. Een signaal wordt uitgestuurd via de DC-PNP of AC/DC elektrische aansluiting.

 Complete productinformatie:  
[www.e-direct.endress.com/ftl31](http://www.e-direct.endress.com/ftl31)

### Toepassingsvoorbeeld



De niveauschakelaar kan worden geïnstalleerd op een positie in een container, leiding of tank bijvoorbeeld als overvulbeveiliging of hoogniveaudetectie (1), laagniveaudetectie (2) of droogloopbeveiliging voor een pomp (3)

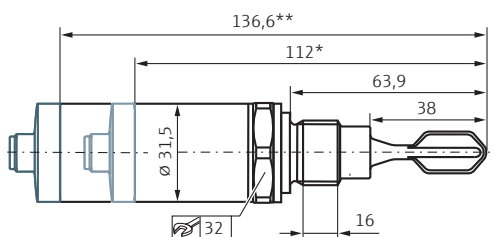
## Technische eigenschappen

DC-PNP versie		Bedrijfscondities	
Voedingsspanning	10...30 V DC, 3-draads	Inbouwpositie	Als gewenst
Schakelcapaciteit	200 mA	Schakelpunt	Verticale installatie: 13 mm ±1 mm Horizontale installatie: 10,5 mm (water +25 °C, 1 bar)
Opgenomen vermogen	<15 mA	Pijpverlenging	103 mm
Elektrische aansluiting	M12 connector, kabel	Oppervlakterutheid	Metalen oppervlak in contact met het proces: $R_a \leq 3,2 \mu\text{m}$
AC/DC-uitvoering		Omgevingstemp.	-40...+70 °C
Voedingsspanning	20...253 V AC/DC, 2-draads	Procestemperatuur	-40...+100 °C, optie tot +150 °C
Schakelcapaciteit	250 mA	Procesdruk	-1...+40 bar
Opgenomen vermogen	<3,8 mA (in afsluitkoppel <1 mA gedurende 100 ms)	Opslagtemperatuur	-40...+85 °C
Elektrische aansluiting	Valve plug, kabel	Klimaatklasse	DIN EN 60068-2-38/IEC 68-2-38: test Z/AD
Uitgang algemeen		Dichtheid	>0,7 g/cm <sup>3</sup> (als optie leverbaar: >0,5 g/cm <sup>3</sup> )
Schakelvertraging	0,5 s wanneer de trilvork wordt bedekt 1,0 s wanneer de trilvork vrijkomt	Viscositeit	1...10 000 mPa·s, dynamische viscositeit
Hysteresis	Max. 3 mm	Beschermingsklasse	IP65/67 NEMA Type 4X behuizing (M12 connector); IP65 NEMA Type 4X behuizing (valve plug); IP66/68 NEMA type 4X/6P behuizing (kabel)
Procesaansluitingen	Schroefdraad ISO 228 G½"; G¾"; G1"; Schroefdraad ISO 228 G¾" en G1" voor montage in inlasadapter; schroefdraad ASME MNPT ½"; ¾"; 1"; EN10226 R½"; R¾"; R1"	Elektromagnetische compatibiliteit	Elektromagnetische compatibiliteit conform alle relevante voorschriften van de EN 61326 serie en de NAMUR aanbevelingen EMC (NE21). Voor meer informatie, zie de EG-conformiteitsverklaring.
		Goedkeuringen	
		WHG	Overvulbeveiligingssysteem: Z-65.11-531 Lekdetectiesysteem: Z-65.40-532

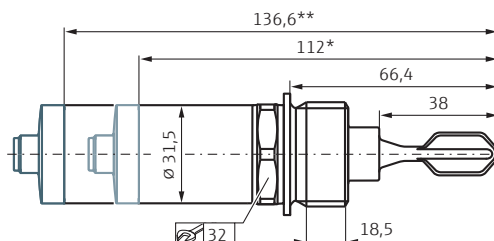
## Afmetingen (in mm)

### Compacte uitvoering

Schroefdraad ISO 228 G½"; G¾"

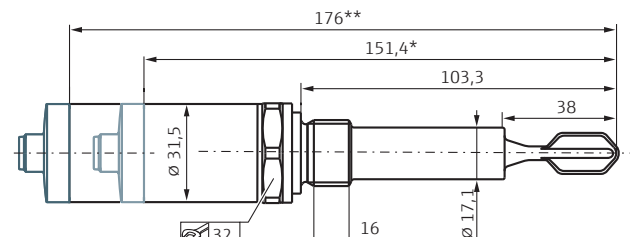


Schroefdraad ISO 228 G1"

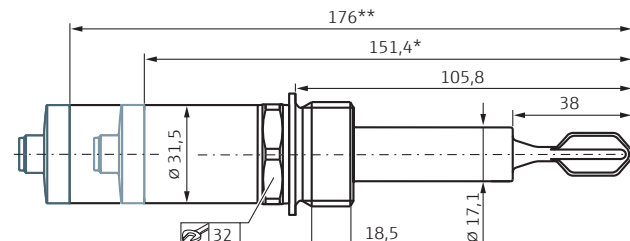


### Versie korte buis

Schroefdraad ISO 228 G½"; G¾"



Schroefdraad ISO 228 G1"



\* Afmetingen voor procestemperatuur max. +100 °C

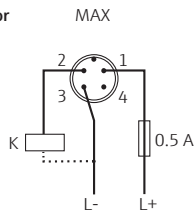
\*\* Afmetingen voor procestemperatuur max. +150 °C

Installatie conform de handleiding

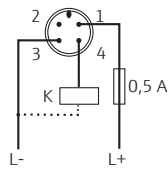
## Elektrische aansluiting

### Elektronicaversie 3-draads DCPNP

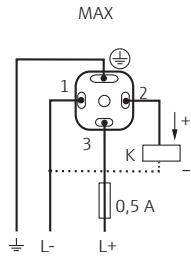
M12 connector



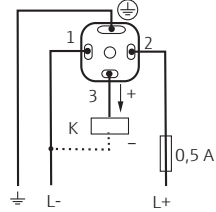
MIN



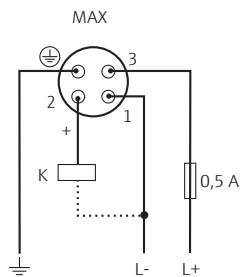
Ventielklep



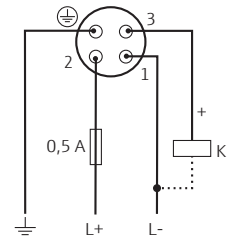
MIN



Kabel

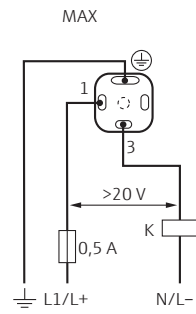


MIN

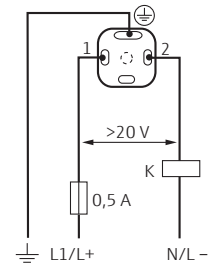


### Elektronicaversie 2-draads AC/DC

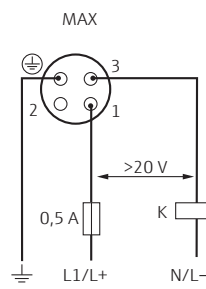
Ventielklep



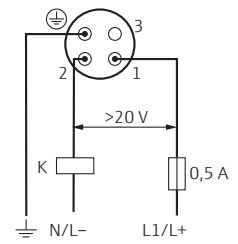
MIN



Kabel



MIN





**Prijzen**

**Elektrische aansluiting**

Code	Connector
U	Ventielconnector ISO 4400 M16 (IP65)
V	Ventielconnector ISO 4400 NPT½ (IP65)

Liquiphant FTL31 (20...253 V AC / DC)			Bestelnummer	Prijs/stuk €		
Sensortype	Temperatuur	Procesaansluiting		1 t/m 3	4 t/m 10	11 t/m 35
Compacte uitvoering	max. +100 °C	ISO 228 G½	FTL31-AA1□2AAWBJ	152,-	137,-	125,-
		ISO 228 G¾	FTL31-AA1□2AAW5J	152,-	137,-	125,-
		ISO 228 G1	FTL31-AA1□2AAWDJ	162,-	146,-	133,-
		ISO 228 G1, wandglad*	FTL31-AA1□2AAWSJ	164,-	147,-	134,-
	max. +150 °C	ISO 228 G½	FTL31-AA1□3AAWBJ	167,-	151,-	137,-
		ISO 228 G¾	FTL31-AA1□3AAW5J	167,-	151,-	137,-
		ISO 228 G1	FTL31-AA1□3AAWDJ	177,-	159,-	145,-
		ISO 228 G1, wandglad*	FTL31-AA1□3AAWSJ	179,-	161,-	147,-
Versie korte buis	max. +100 °C	ISO 228 G½	FTL31-AA1□2BAWBJ	164,-	147,-	134,-
		ISO 228 G¾	FTL31-AA1□2BAW5J	164,-	147,-	134,-
		ISO 228 G1	FTL31-AA1□2BAWDJ	173,-	156,-	142,-
		ISO 228 G1, wandglad*	FTL31-AA1□2BAWSJ	175,-	157,-	143,-
	max. +150 °C	ISO 228 G½	FTL31-AA1□3BAWBJ	179,-	161,-	147,-
		ISO 228 G¾	FTL31-AA1□3BAW5J	179,-	161,-	147,-
		ISO 228 G1	FTL31-AA1□3BAWDJ	188,-	169,-	154,-
		ISO 228 G1, wandglad*	FTL31-AA1□3BAWSJ	190,-	171,-	156,-

**Elektrische aansluiting**

Code	Connector
M	M12 connector (IP65/67)
U	Ventielconnector ISO 4400 M16 (IP65)
V	Ventielconnector ISO 4400 NPT½ (IP65)

Liquiphant FTL31 (10...30 V DC)			Bestelnummer	Prijs/stuk €		
Sensortype	Temperatuur	Procesaansluiting		1 t/m 3	4 t/m 10	11 t/m 35
Compacte uitvoering	max. +100 °C	ISO 228 G½	FTL31-AA4□2AAWBJ	152,-	137,-	125,-
		ISO 228 G¾	FTL31-AA4□2AAW5J	152,-	137,-	125,-
		ISO 228 G1	FTL31-AA4□2AAWDJ	162,-	146,-	133,-
		ISO 228 G1, wandglad*	FTL31-AA4□2AAWSJ	164,-	147,-	134,-
	max. +150 °C	ISO 228 G½	FTL31-AA4□3AAWBJ	167,-	151,-	137,-
		ISO 228 G¾	FTL31-AA4□3AAW5J	167,-	151,-	137,-
		ISO 228 G1	FTL31-AA4□3AAWDJ	177,-	159,-	145,-
		ISO 228 G1, wandglad*	FTL31-AA4□3AAWSJ	179,-	161,-	147,-
Versie korte buis	max. +100 °C	ISO 228 G½	FTL31-AA4□2BAWBJ	164,-	147,-	134,-
		ISO 228 G¾	FTL31-AA4□2BAW5J	164,-	147,-	134,-
		ISO 228 G1	FTL31-AA4□2BAWDJ	173,-	156,-	142,-
		ISO 228 G1, wandglad*	FTL31-AA4□2BAWSJ	175,-	157,-	143,-
	max. +150 °C	ISO 228 G½	FTL31-AA4□3BAWBJ	179,-	161,-	147,-
		ISO 228 G¾	FTL31-AA4□3BAW5J	179,-	161,-	147,-
		ISO 228 G1	FTL31-AA4□3BAWDJ	188,-	169,-	154,-
		ISO 228 G1, wandglad*	FTL31-AA4□3BAWSJ	190,-	171,-	156,-

\* voor montage in inlasadapter

Toebehoren	Bestelnummer	Prijs/stuk €
Inlasadapter G¾ d=50, 316L	71258355	25,77
Inlasadapter G¾, d=29, 316L	71258357	26,-
Inlasadapter G1, d=60, 316L	52001051	37,76
Inlasadapter G1, d=53, 316L	71258358	37,77
5 m kabel met M12×1 connector	52010285	7,05
Connector M12×1,5 rechte uitvoering (zelf te bedraden)	52006263	15,32
Testmagneet	71267011	7,05

Nettoprijzen per stuk in €, excl. verpakking, verzending en BTW en geldig tot 30.09.2019.


Leveringstijden: 48 uur of 5 werkdagen: zie [www.e-direct.endress.com](http://www.e-direct.endress.com) voor exacte leveringstijden. Endress+Hauser behoudt zich het recht voor om te allen tijde de prijzen te wijzigen of aan te passen. Prijzen kunnen voor bestelling worden gecontroleerd op [www.e-direct.endress.com](http://www.e-direct.endress.com).

 Complete productinformatie:  
[www.e-direct.endress.com/ftl31](http://www.e-direct.endress.com/ftl31)

Producten om uw meetpunt compleet te maken ...

 **Dubbelstaafselektrode**  
Liquicap T FMI21  
Pag. 41

 **Drukschakelaar**  
Ceraphant PTC31B  
Pag. 76

 **Universal Data Manager**  
Ecograph T RSG35  
Pag. 144

## Niveauschakelaar voor vloeistoffen in de voedingsmiddelenbranche

# Liquiphant FTL33



€ 157,-  
11-35 Stuks

- 3-A en EHEDG certificaten
- Robuuste roestvaststalen behuizing, als optie leverbaar met M12×1 connector met IP69 beschermingsklasse
- Externe functietest met testmagneet

### **i** In 't kort:

- **Product:**  
Vloeistoffen
- **Montage:**  
Tanks en leidingen (vanaf DN50)
- **Productdichtheid:**  
>0,7 g/cm<sup>3</sup>  
(>0,5 g/cm<sup>3</sup> als optie)
- **Producttemperatuur:**  
-40...+100 °C/+150 °C
- **Viscositeit:**  
Tot 10 000 mm<sup>2</sup>/s (cSt)
- **Procesdruk:**  
Max. 40 bar

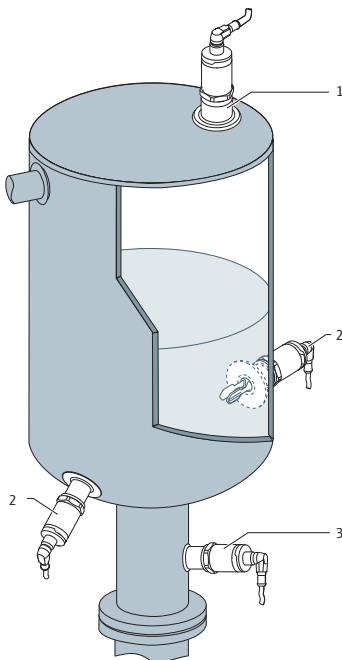
**Toepassing** De Liquiphant FTL33 is een niveauschakelaar voor universeel gebruik in vloeistoffen. Deze wordt bij voorkeur toegepast in opslagtanks, mengketels en leidingen, waar de interne en externe hygiënische voorschriften streng zijn. De betrouwbare schakelfunctie werkt onafhankelijk van de producteigenschappen zoals geleidbaarheid en diëlektrische constante.

**Werking** Een piëzo-elektrische aandrijving brengt de trilvork van de Liquiphant FTL33 in de eigenfrequentie in trilling. Wanneer de trilvork in een vloeistof wordt ondergedompeld, verandert deze frequentie door de dichtheid van het omgevende medium. Het elektronicasysteem in de niveauschakelaar bewaakt de resonantiefrequentie en geeft aan of de vork in lucht trilt of door vloeistof wordt bedekt. Een signaal wordt uitgestuurd via de DC-PNP of AC/DC elektrische aansluiting.



Complete productinformatie:  
[www.e-direct.endress.com/ftl33](http://www.e-direct.endress.com/ftl33)

### Toepassingsvoorbeeld



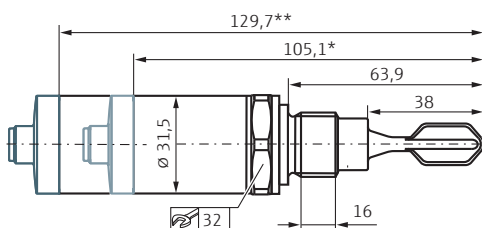
De niveauschakelaar kan worden geïnstalleerd op een positie in een container, leiding of tank bijvoorbeeld als overvulbeveiliging of hoogniveaudetectie (1), laagniveaudetectie (2) of droogloopbeveiliging voor een pomp (3)

## Technische eigenschappen

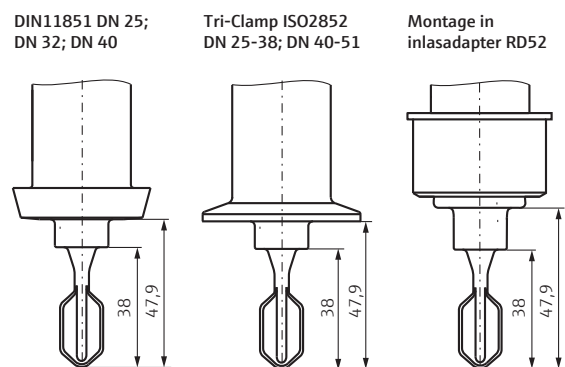
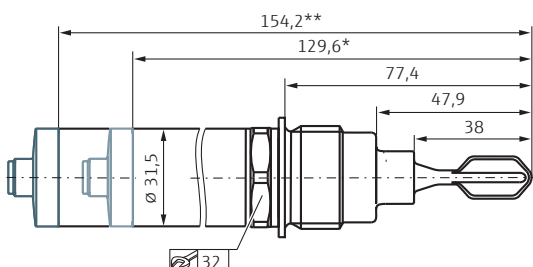
<b>DC-PNP versie</b>		<b>Bedrijfscondities</b>	
Voedingsspanning	10...30 V DC, 3-draads	Inbouwpositie	Als gewenst
Schakelcapaciteit	200 mA	Schakelpunt	Verticale inbouwpositie: 13 mm Horizontale inbouwpositie: 10,5 mm (water +25 °C, 1 bar)
Opgenomen vermogen	<15 mA	Pijpverlenging	Lengte afhankelijk van gekozen procesaansluiting
Elektrische aansluiting	M12 connector, kabel	Oppervlakterutheid	Metalen oppervlak in contact met het proces: R <sub>a</sub> ≤ 1,5 µm, EHEDG R <sub>a</sub> ≤ 0,76 µm, EHEDG, 3-A
<b>AC/DC uitvoering</b>		Omgevingstemperatuur	-40...+70 °C
Voedingsspanning	20...253 V AC/DC, 2-draads	Procestemperatuur	-40...+100 °C, optie tot +150 °C
Schakelcapaciteit	250 mA	Procesdruk	-1...+40 bar
Opgenomen vermogen	<3,8 mA (in afsluitkoppel <1 mA gedurende 100 ms)	Opslagtemperatuur	-40...+85 °C
Elektrische aansluiting	Valve plug, kabel	Klimaatklasse	DIN EN 60068-2-38/IEC 68-2-38: test Z/AD
<b>Uitgang algemeen</b>		Dichtheid	> 0,7 g/cm <sup>3</sup> (optie: > 0,5 g/cm <sup>3</sup> )
Schakelvertraging	0,5 s wanneer de trilvork wordt bedekt 1,0 s wanneer de trilvork vrijkomt	Viscositeit	1...10 000 mPa·s, dynamische viscositeit
Hysteresis	max. 3 mm	Beschermingsklasse	IP65/67 NEMA Type 4X behuizing (M12 connector); IP66/68/69 NEMA Type 4X/6P behuizing (M12 connector voor metalen behuizing); IP65 NEMA Type 4X behuizing (valve plug); IP66/68 NEMA type 4X/6P behuizing (kabel)
Procesaansluitingen	Schroefdraad ISO 228 G½"; Schroefdraad ISO 228 G¾" en G1" voor montage in inlasadapter; Schroefdraad ASME MNPT ½"; ¾"; 1"; Schroefdraad M24×1,5 voor montage in inlasadapter of procesadapter; DIN 11851 DN 25 PN40 (melkkoppeling); DIN 11851 DN 32 PN40 (melkkoppeling); DIN 11851 DN 40 PN40 (melkkoppeling); Tri-Clamp ISO 2852 DN 25-38 (1...1½"); Tri-Clamp ISO 2852 DN 40-51 (2"); Montage in inlasadapter RD52, trilvork kan worden uitgelijnd	Elektromagnetische compatibiliteit	Elektromagnetische compatibiliteit conform alle relevante voorschriften van de EN 61326 serie en de NAMUR aanbevelingen EMC (NE21). Voor meer informatie, zie de EG-conformiteitsverklaring
		<b>Goedkeuringen</b>	
		WHG	Overvulbeveiligingssysteem: Z-65.11-531 Lekdetectiesysteem: Z-65.40-532
		3-A, EHEDG	Afhankelijk van gekozen productconfiguratie
		EAC markering	
		RCM-Tik markering	

## Afmetingen (in mm)

Schroefdraad ISO 228 G¾" voor vlakke installatie in inlasadapter



Schroefdraad ISO 228 G1" voor vlakke installatie in inlasadapter



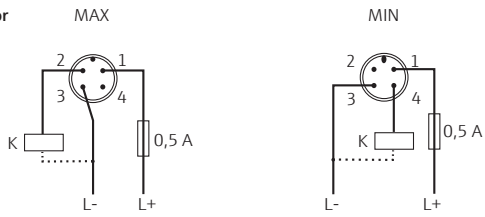
\* Afmetingen voor procestemperatuur max. +100 °C  
\*\* Afmetingen voor procestemperatuur max. +150 °C

Installatie conform de handleiding

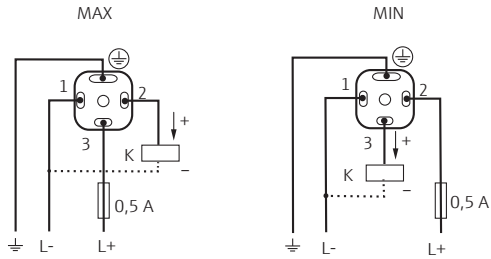
## Elektrische aansluiting

### Elektronicaversie 3-draads DCPNP

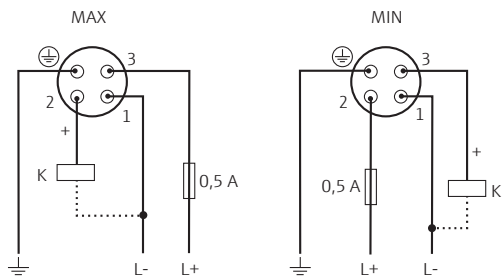
M12 connector



Ventielklep

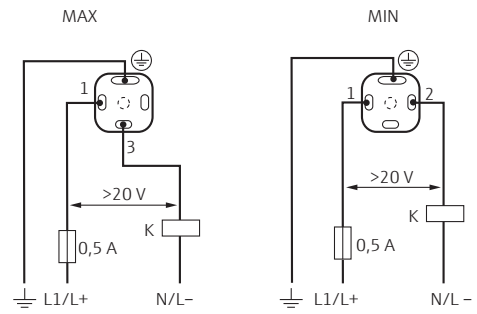


Kabel

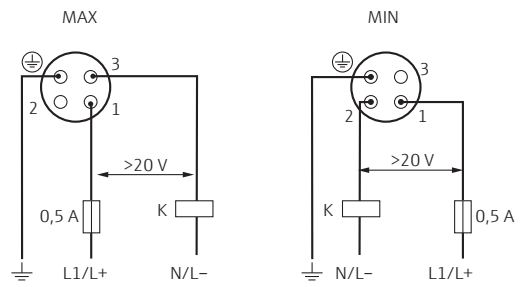


### Elektronicaversie 2-draads AC/DC

Ventielklep



Kabel



**Prijzen**

**Elektronicasysteem**

Code	Voedingsspanning, Connector
1U	20...253 V AC/DC, 2-draads, valve plug ISO 4400 M16 (IP65)
1V	20...253 V AC/DC, 2-draads, valve plug ISO 4400 NPT½ (IP65)
4M	10...30 V DC, 3-draads, M12 connector (IP65/67)
4U	10...30 V DC, 3-draads, valve plug ISO 4400 M16 (IP65)
4V	10...30 V DC, 3-draads, valve plug ISO 4400 NPT½ (IP65)

**Procesaansluitingen**

Code	Procesaansluiting
1GJ	DIN11851 DN25 PN40 uitgezonderd groef, 316L
1HJ	DIN11851 DN32 PN40 uitgezonderd groef, 316L
1JJ	DIN11851 DN40 PN40 uitgezonderd groef, 316L
3CJ	Tri-Clamp ISO2852 DN25-38 (1..1½"), 316L
3EJ	Tri-Clamp ISO2852 DN40-51 (2"), 316L
5ZJ	Montage in inlasadapter

**Liquiphant FTL33**

Elektrische aansl.	Oppervlakteruwheid	Temp.	Procesaansluiting*	Bestelnummer	Prijs/stuk €				
					1 t/m 3	4 t/m 10	11 t/m 35		
M12 connector of valve plug	R <sub>a</sub> < 1,5 µm	max. +100°C	G¾ wandgladde montage	FTL33-AA□2ABW5J	192,-	172,-	157,-		
			G1 wandgladde montage	FTL33-AA□2ABWSJ	203,-	183,-	166,-		
			M24 wandgladde montage	FTL33-AA□2ABX2J	198,-	179,-	163,-		
			Hygiën. aansluiting	FTL33-AA□2AB□□	239,-	215,-	196,-		
			G¾ wandgladde montage	FTL33-AA□3ABW5J	207,-	186,-	170,-		
			G1 wandgladde montage	FTL33-AA□3ABWSJ	218,-	196,-	179,-		
		max. +150°C	M24 wandgladde montage	FTL33-AA□3ABX2J	214,-	192,-	175,-		
			Hygiën. aansluiting	FTL33-AA□3AB□□	254,-	228,-	208,-		
			R <sub>a</sub> < 0,76 µm	max. +100°C	G¾ wandgladde montage	FTL33-AA□2ACW5J	203,-	183,-	166,-
					G1 wandgladde montage	FTL33-AA□2ACWSJ	214,-	193,-	176,-
					M24 wandgladde montage	FTL33-AA□2ACX2J	210,-	189,-	172,-
				max. +150°C	Hygiën. aansluiting	FTL33-AA□2AC□□	250,-	225,-	205,-
	G¾ wandgladde montage	FTL33-AA□3ACW5J			218,-	196,-	179,-		
	G1 wandgladde montage	FTL33-AA□3ACWSJ			230,-	207,-	188,-		
	M12 connector (IP69), 10...30 V DC, 3-draads	R <sub>a</sub> < 1,5 µm	max. +100°C	G¾ wandgladde montage	FTL33-AA4N2ABW5J	214,-	193,-	176,-	
				G1 wandgladde montage	FTL33-AA4N2ABWSJ	226,-	203,-	185,-	
				M24 wandgladde montage	FTL33-AA4N2ABX2J	221,-	199,-	181,-	
			max. +150°C	Hygiën. aansluiting	FTL33-AA4N2AB□□	261,-	235,-	214,-	
				G¾ wandgladde montage	FTL33-AA4N3ABW5J	230,-	207,-	188,-	
				G1 wandgladde montage	FTL33-AA4N3ABWSJ	241,-	217,-	198,-	
		R <sub>a</sub> < 0,76 µm	max. +100°C	M24 wandgladde montage	FTL33-AA4N3ABX2J	236,-	213,-	194,-	
				Hygiën. aansluiting	FTL33-AA4N3AB□□	276,-	249,-	227,-	
				G¾ wandgladde montage	FTL33-AA4N2ACW5J	226,-	203,-	185,-	
			max. +150°C	G1 wandgladde montage	FTL33-AA4N2ACWSJ	237,-	214,-	195,-	
M24 wandgladde montage				FTL33-AA4N2ACX2J	233,-	209,-	191,-		
Hygiën. aansluiting				FTL33-AA4N2AC□□	273,-	245,-	224,-		
R <sub>a</sub> < 0,76 µm	max. +100°C	G¾ wandgladde montage	FTL33-AA4N3ACW5J	241,-	217,-	198,-			
		G1 wandgladde montage	FTL33-AA4N3ACWSJ	252,-	227,-	207,-			
		M24 wandgladde montage	FTL33-AA4N3ACX2J	248,-	223,-	203,-			
	max. +150°C	Hygiën. aansluiting	FTL33-AA4N3AC□□	288,-	259,-	236,-			


Uitvoeringen met verlenging leverbaar op aanvraag. \* Wandgladde uitvoeringen voor montage met inlasadapter

Toebehoren	Bestelnummer	Prijs/stuk €
Inlasadapter G¾ d=50, 316L	71258355	25,77
Inlasadapter G¾, d=29, 316L	71258357	26,-
Inlasadapter G1, d=60, 316L	52001051	37,76
Inlasadapter G1, d=53, 316L	71258358	37,77
5 m kabel met M12×1 connector + geïntegreerde LED	52018763	20,22
5 m kabel met M12×1 connector	52010285	7,05
Connector M12×1,5 rechte uitvoering (zelf te bedraden)	52006263	15,32
Testmagneet	71267011	7,05


Nettoprijzen per stuk in €, excl. verpakking, verzending en BTW en geldig tot 30.09.2019. Leveringstijden: 48 uur of 5 werkdagen: zie [www.e-direct.endress.com](http://www.e-direct.endress.com) voor exacte leveringstijden. Endress+Hauser behoudt zich het recht voor om te allen tijde de prijzen te wijzigen of aan te passen. Prijzen kunnen voor bestelling worden gecontroleerd op [www.e-direct.endress.com](http://www.e-direct.endress.com).

 Complete productinformatie: [www.e-direct.endress.com/ftl33](http://www.e-direct.endress.com/ftl33)

Producten om uw meetpunt compleet te maken ...

 **Druktransmitter**  
Cerabar PMP23  
Pag. 72

 **Temperatuursensor**  
Easytemp TMR35  
Pag. 105

 **Temperatuurschakelaar**  
Thermophant T TTR35  
Pag. 137

## Niveauschakelaar voor vloeistoffen in de voedingsmiddelenbranche

# Liquipoint FTW23

€ 111,-  
11-35 Stuks



**IO-Link**



Complete productinformatie:  
[www.e-direct.endress.com/ftw23](http://www.e-direct.endress.com/ftw23)

- Functietest van schakeluitgangen met testmagneet
- Afzonderlijke configuratie van twee schakelpunten, b.v. mediumdetectie en verschil in medium
- 3-A en EHEDG certificaten



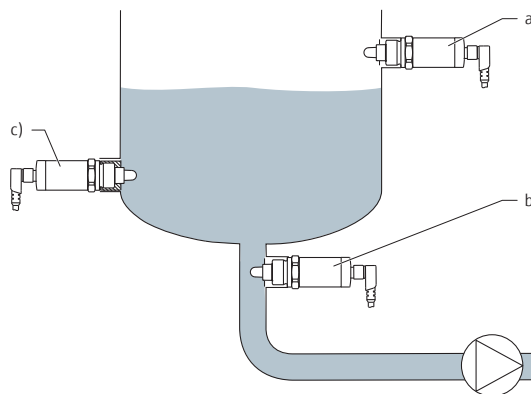
### In 't kort:

- **Product:**  
Medium op waterbasis
- **Installatie:**  
Tanks en leidingen
- **Procestemperatuur:**  
-20...+100 °C  
(Gedurende 1 uur: +135 °C)
- **Procesdruk:**  
-1...+16 bar

**Toepassing** De Liquipoint FTW23 is een niveauschakelaar voor vloeistoffen op waterbasis. Hij wordt bij voorkeur gebruikt in opslagtanks, mengtanks en leidingen. De Liquipoint FTW23, ontwikkeld en gebouwd voor de voedingsmiddelenbranche, voldoet aan de internationale hygiëne-eisen. De Liquipoint FTW23 kan permanent worden gebruikt in procestemperaturen tot +100 °C en in reinigings- en sterilisatieprocessen tot +135 °C gedurende 60 minuten.

**Werking** De capacitieve sensor meet de diëlektrische constante van het medium. Omdat de diëlektrische constante van lucht en een vloeistof op basis van water verschillen, kan de Liquipoint FTW23 een onderscheid maken tussen de 2 toestanden.

### Toepassingsvoorbeeld



Het meetsysteem bestaat uit een Liquipoint FTW23 niveauschakelaar, bijv. voor aansluiting op PLC's.

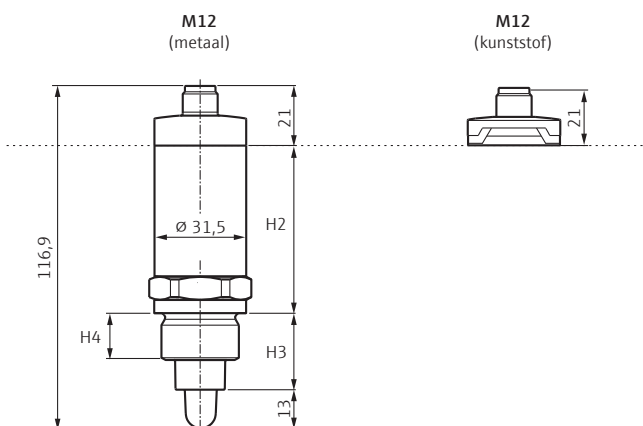
- a) Overvulbeveiliging of maximaal niveaudetectie (MAX)
- b) Pompdroogloopbeveiliging (MIN)
- c) Laag niveaudetectie (MIN)

## Technische eigenschappen

Uitgang		Bedrijfscondities	
Schakeluitgang	3-draads DC-PNP: - 2 DC-PNP-uitgangen, geschakeld via XOR-bediening - 200 mA aansluitbare belasting (kortsluitvast) Instrumenten met IO-Link: - 2 DC-PNP-uitgangen, vrij configureerbaar - 1 actieve schakeluitgang: 200 mA aansluitbare belasting (kortsluitvast) - Beide schakeluitgangen actief: aansluitbare belasting van elk 105 mA (kortsluitvast)	Omgevingstemp.	-20...+70 °C (bij $T_{\text{proces}} \leq +80 \text{ °C}$ ), -20...+35 °C (bij $T_{\text{proces}} = +135 \text{ °C}$ )
Restspanning	<3 V	Opslagtemperatuur	-40...+85 °C
Reststroom	<100 $\mu$ A	Klimaatklasse	DIN EN 60068-2-38/IEC 68-2-38: test Z/AD
Voedingsspanning	10...30 V DC	Beschermingsklasse	- IP65/67 NEMA Type 4X behuizing (M12 connector voor kunststof behuizingdeksel) - IP66/68/69K NEMA Type 4X/6P behuizing (M12 connector voor metalen behuizingdeksel)
Opgenomen vermogen	<1,2 W (bij max. belasting: 200 mA)	Kortsluitbeveiliging	- Beveiliging tegen overbelasting / kortsluiting bij $I > 200 \text{ mA}$ - Instrument met IO-Link: 105 mA per uitgang als beide schakeluitgangen actief zijn
Opgenomen stroom	<40 mA	Proces	
Kabelspecificatie	IEC 60947-5-2	Procestemperatuur	-20...+100 °C (Gedurende 1 uur: +135 °C)
Aansluitkabel	- Max. 25 $\Omega$ / ader, totale capaciteit < 100 nF - IO-Link communicatie: < 10 nF	Procesdruk	-1...+16 bar
Specificaties		Procesvloeistof	- Op water gebaseerde media met een diëlektrische constante (DC) > 20 (standaard) - Instrument met IO-Link communicatie: aanpassing tot DC > 1.5 via de IO-Link interface voor water-, alcohol- en op olie gebaseerde vloeistoffen of poedervormige producten
Referentie bedrijfsomstandigheden	Horizontale opstelling: - Omgevingstemperatuur: 20 °C $\pm$ 5 °C - Mediumtemperatuur: 20 °C $\pm$ 5 °C - Procesdruk: 1 bar - Medium: water	Mechanische constructie	
Schakel nauwkeurigheid	$\pm$ 2 mm overeenkomstig DIN 61298-2	Gewicht	Max. 300 g
Hysteresis	Typisch $\pm$ 1 mm	Materialen in contact met proces	- Sensor: 316L (1.4404), PEEK Het materiaal PEEK voldoet aan de vereisten van EU 1935/2004, 10/2011, 2023/2006 en FDA 21 CFR 177.2415 - Processaansluiting: 316L(1.4404/1.4435)
Niet herhaalbaar	$\pm$ 1 mm overeenkomstig DIN 61298-2	Materialen niet in contact met proces	Behuizingdeksels: - M12 metaal: 316L(1.4404) - M12 kunststof: PPSU; design ring: PBT/PC Behuizing: 316L(1.4404)
Schakelvertraging	0,5 s wanneer de sensor bedekt is 1,0 s wanneer de sensor niet bedekt is	Oppervlakteruwheid	$R_a \leq 0,76 \mu\text{m}$
Inschakelvertraging	<2 s (eerder niet doorverbonden)	Goedkeuringen	
Inbouwpositie	Willekeurige positie	Goedkeuring	CSA C/US General Purpose
		Sanitaire compatibiliteit	3-A, EHEDG

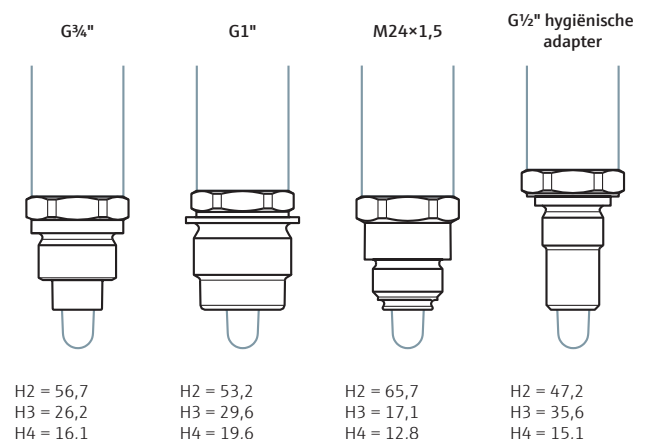
## Afmetingen (in mm)

### Behuizing, elektrische aansluiting



Installatie conform de handleiding

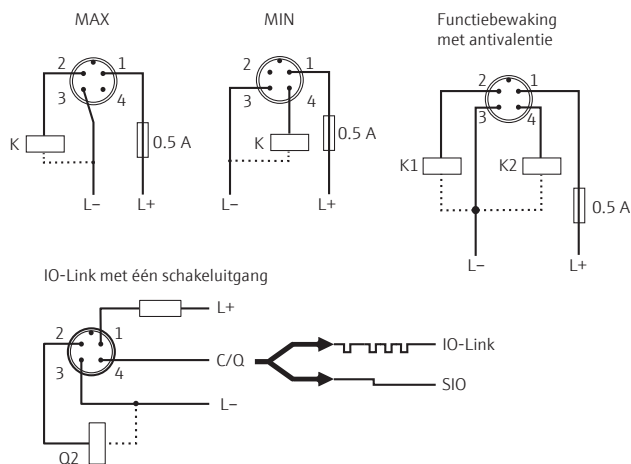
### Processaansluitingen



Installatie conform de handleiding

## Elektrische aansluiting

### M12 connector



## Prijzen

### Voedingsspanning; uitgang

Code	Versie
4	10 tot 30 V DC; 3-draads DC-PNP
7	IO-Link; DC-PNP

### Liquipoint FTW23

Elektrische aansluiting	Procesaansluiting	Bestelnummer	Prijs/stuk €		
			1 t/m 3	4 t/m 10	11 t/m 35
M12 connector, IP65/67 NEMA Type 4 behuizing	Schroefdraad ISO228 G1	FTW23-AA <input type="checkbox"/> MWSJ	147,-	132,-	120,-
	Schroefdraad ISO228 G½	FTW23-AA <input type="checkbox"/> MWVJ	142,-	128,-	116,-
	Schroefdraad ISO228 G¾	FTW23-AA <input type="checkbox"/> MW5J	135,-	122,-	111,-
	Schroefdraad M24	FTW23-AA <input type="checkbox"/> MX2J	142,-	128,-	116,-
M12 connector, IP66/68/69K NEMA Type 4/6P behuizing	Schroefdraad ISO228 G1	FTW23-AA <input type="checkbox"/> NWSJ	169,-	152,-	139,-
	Schroefdraad ISO228 G½	FTW23-AA <input type="checkbox"/> NWWJ	165,-	148,-	135,-
	Schroefdraad ISO228 G¾	FTW23-AA <input type="checkbox"/> NW5J	158,-	142,-	130,-
	Schroefdraad M24	FTW23-AA <input type="checkbox"/> NX2J	165,-	148,-	135,-

\* Gelieve code toe te voegen voor voedingsspanning.

### Toebehoren

	Bestelnummer	Prijs/stuk €
Inlasadapter G¾ d=50, 316L	71258355	25,77
Inlasadapter G¾, d=29, 316L	71258357	26,-
Inlasadapter G1, d=60, 316L	52001051	37,76
Inlasadapter G1, d=53, 316L	71258358	37,77
5 m kabel met M12×1 connector + geïntegreerde LED	52018763	20,22
5 m kabel met M12×1 connector	52010285	7,05
Connector M12×1,5 rechte uitvoering (zelf te bedraden)	52006263	15,32
Testmagneet	71267011	7,05

Nettoprijzen per stuk in €, excl. verpakking, verzending en BTW en geldig tot 30.09.2019.

Leveringstijden: 48 uur of 5 werkdagen; zie [www.e-direct.endress.com](http://www.e-direct.endress.com) voor exacte leveringstijden. Endress+Hauser behoudt zich het recht voor om te allen tijde de prijzen te wijzigen of aan te passen. Prijzen kunnen voor bestelling worden gecontroleerd op [www.e-direct.endress.com](http://www.e-direct.endress.com).

 Complete productinformatie:  
[www.e-direct.endress.com/ftw23](http://www.e-direct.endress.com/ftw23)

Producten om uw meetpunt  
compleet te maken ...

 Niveauschakelaar  
Liquiphant FTL33  
Pag. 10

 Niveauschakelaar  
Liquipoint FTW33  
Pag. 17

 Drukschakelaar  
Ceraphant PTP33B  
Pag. 82



Niveauschakelaar voor vloeistof, pasta's en viskeuze media in de voedingsmiddelenbranche

## Liquipoint FTW33

€ 223,-  
11-35 stuks



Complete productinformatie:  
[www.e-direct.endress.com/ftw33](http://www.e-direct.endress.com/ftw33)

- Vlakke inbouw, het blijft mogelijk de leidingen te reinigen met een pig
- Voor media op water- en oliebasis
- Betrouwbare schakelfunctie dankzij compensatie, zelfs bij zware aangroei

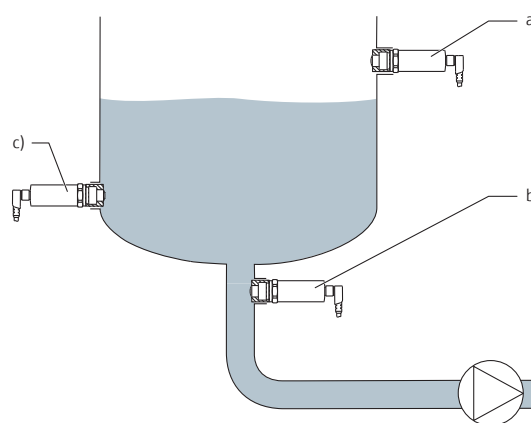
### **i** In 't kort:

- **Product:**  
vloeistof, pasta's en hechtende media ( $DC \geq 2$ )
- **Installatie:**  
tanks en leidingen
- **Procestemperatuur:**  
-20 tot +100 °C  
(Voor 1 uur: +150 °C)
- **Procesdruk:**  
-1 tot +25 bar

**Toepassing** De Liquipoint FTW33 is een punt-niveauschakelaar voor vloeibare en viskeuze media. Deze wordt met name gebruikt in opslag-tanks, mengtanks en leidingen. De Liquipoint FTW33, ontwikkeld en gebouwd voor de voedingsmiddelen-branchen, voldoet aan alle internationale hygiëne-eisen en is met name geschikt voor toepassingen waar vlakke montage noodzakelijk is. De Liquipoint FTW33 kan permanent worden gebruikt in procestemperaturen tot +100 °C en gedurende 60 minuten in reinigings- en sterilisatieprocessen tot +150 °C. De Liquipoint FTW33 kan ook worden gebruikt voor detectie van schuim dat algemeen voorkomt in de voedingsmiddelenbranche.

**Werking** Een lage, galvanisch gescheiden AC-spanning wordt aangebracht op de elektrode die in contact is met het proces. Wanneer vloeistof of pasta in contact komt met de elektrode, ontstaat een meetbare stroom en de Liquipoint FTW33 schakelt. Actieve aangroei-compensatie waarborgt een betrouwbare schakeling van het meetinstrument, zelfs wanneer er sprake is van aangroei op de sensor.

### Toepassingsvoorbeeld



Het meetsysteem bestaat uit een Liquipoint FTW33 niveauschakelaar, bijv. voor aansluiting op PLC's.

- a) Overvulbeveiliging of max. niveaudetectie (MAX)
- b) Pompdroogloopbeveiliging (MIN)
- c) Laag niveaudetectie (MIN)

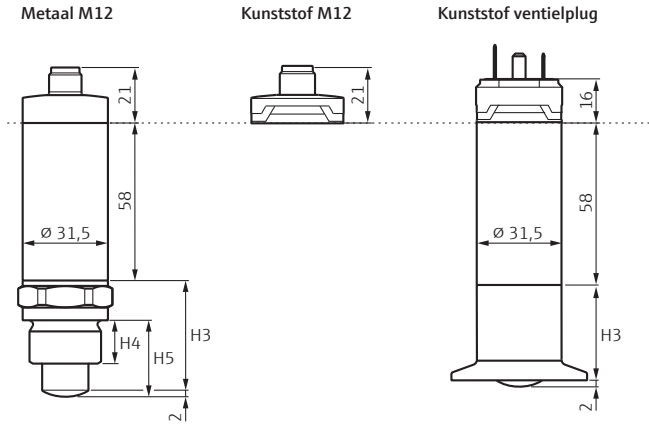
## Technische eigenschappen

Uitgang	
Werking	3-draads DC-PNP Positief spanningssignaal bij de schakeluitgang van de elektronica
Maximumstroom	200 mA (kortsluitbestendig)
Restspanning	<3 V
Reststroom	<100 µA
Voedingsspanning	10...30 V DC
Opgenomen vermogen	<1 W (bij max. belasting: 200 mA)
Opgenomen stroom	<15 mA
Elektrische aansluiting	– M12 stekker: IEC 60947-5-2 – Ventielconnector: kabeldiameter ≤1,5 mm <sup>2</sup> (16 AWG); Ø 3,5...6,5 mm – Kabel: kabeldiameter 0,75 mm <sup>2</sup> (AWG 20)
Lengte aansluitkabel	max. 25 Ω/kern, totale capaciteit < 100 nF
Specificaties	
Referentie bedrijfscondities	Horizontale oriëntatie: – Omgevingstemperatuur: 20 °C ±5 °C – Mediumtemperatuur: 20 °C ±5 °C – Procestdruk: 1 bar – Medium: water – Geleidbaarheid: ca. 200 µS/cm
Meetfout	±1 mm overeenkomstig DIN 61298-2
Hysteresis	max. 1 mm
Niet-herhaalbaarheid	±0,5 mm conform DIN 61298-2
Schakelvertraging	0,5 s wanneer sensor is bedekt; 1,0 s wanneer sensor niet is bedekt
Inschakelvertraging	<1 s (geen gedefinieerde schakelstatus hiervoor)
Inbouwpositie	Elke positie
Bedrijfscondities	
Omgevings-temperatuurbereik	–40...+70 °C (bij T <sub>proces</sub> ≤ +90 °C), –40...+45 °C (bij T <sub>proces</sub> = +150 °C)
Opslagtemperatuur	–40...+85 °C
Klimaatklasse	DIN EN 60068-2-38/IEC 68-2-38: test Z/AD
Beschermingsklasse	– IP65 (ventielstekker) – IP65/67 NEMA Type 4X behuizing (connector voor kunststof behuizingsdeksel) – IP66/68/69K NEMA Type 4X/6P behuizing (M12 connector voor metalen behuizingsdeksel) – IP66/68 NEMA Type 4X/6P beh. (kabel)
Reinigen	Bestand tegen gangbare reinigingsmiddelen aan buitenkant, conform Ecolab test.
Elektromagnetische compatibiliteit	Conform EN 61326-reeks en NAMUR aanbeveling EMC (NE 21).
Kortsluitbeveiliging	Overbelasting / kortsluitbeveiliging bij I > 250 mA; de sensor wordt niet beschadigd. Intelligente bewaking: testen op overbelasting met intervallen van ca. 1,5 s; normaal bedrijf wordt hervat zodra het overbelasting/kortsluitingcircuit is hersteld

Proces	
Procestemperatuur	–20...+100 °C (Gedurende 1 uur: +150 °C)
Procesdruk	–1...+25 bar
Standaard en uitgebreid	Volgende instellingen zijn mogelijk op het instrument d.m.v. de bijgeleverde testmagneet: – Standaard: voor water- of media op alcoholbasis (DC ≥ 10) – Uitgebreid: voor media op oliebasis (2 < DC < 10) of media die zware aangroei veroorzaken
Mechanische constructie	
Gewicht	ca. 300 g
Materialen in contact met het proces	– Sensor: 316L (1.4404), PEEK Het materiaal PEEK voldoet aan de vereisten van EU 1935/2004, 10/2011 en van 2023/2006 en FDA 21 CFR 177.2415 – Procesaansluiting: 316L (1.4404/1.4435)
Materialen niet in contact met het proces	Behuizingdeksels: – M12 metaal: 316L (1.4404) – M12 kunststof: PPSU; design ring: PBT/PC – Ventiel aansluiting, kunststof: PPSU – Kunststof kabel: PPSU Behuizing: 316L (1.4404)
Oppervlakteruwheid	R <sub>a</sub> ≤ 0,76 µm
Goedkeuringen	
Goedkeuring	CSA C/US General Purpose
Sanitaire compatibiliteit	3-A EHEDG

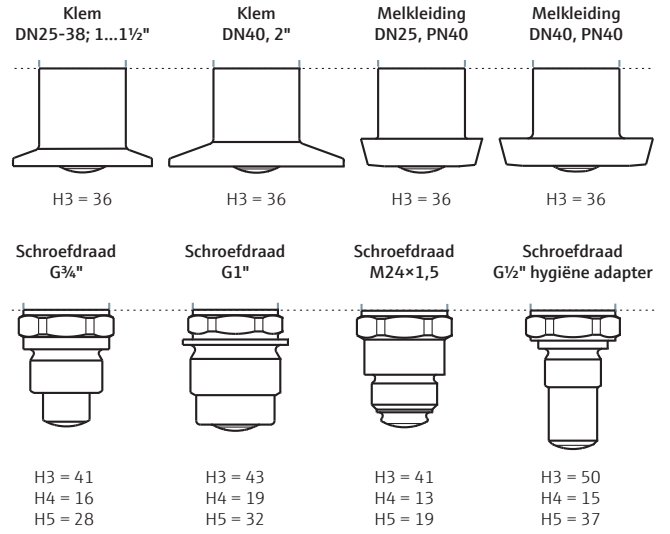
## Afmetingen (in mm)

### Behuizing, elektrische aansluiting



Installatie conform de handleiding

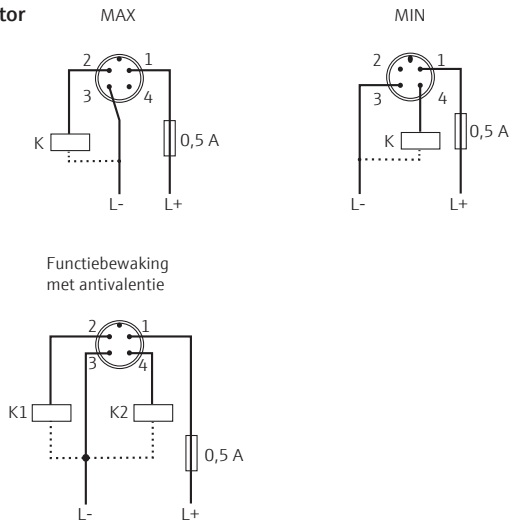
### Procesaansluitingen



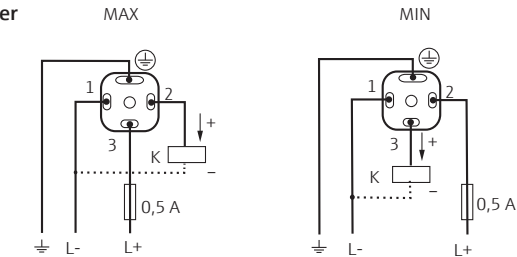
Installatie conform de handleiding

## Elektrische aansluiting

### M12 connector



### Ventielstekker



**Prijzen**

<b>Liquipoint FTW33</b>		<b>Bestelnummer</b>	<b>Prijs/stuk in €</b>		
<b>Elektrische aansluiting</b>	<b>Procesaansluiting</b>		<b>1 t/m 3</b>	<b>4 t/m 10</b>	<b>11 t/m 35</b>
M12 connector, IP65/67 NEMA Type 4 behuizing	Schroefdraad ISO228 G1	FTW33-AA4MWSJ	283,-	255,-	232,-
	Schroefdraad ISO228 G½	FTW33-AA4MWVJ	278,-	251,-	228,-
	Schroefdraad ISO228 G¾	FTW33-AA4MW5J	272,-	244,-	223,-
	DIN11851 DN25 PN40	FTW33-AA4M1AJ	318,-	287,-	261,-
	DIN11851 DN40 PN40	FTW33-AA4M1CJ	318,-	287,-	261,-
	Tri-Clamp ISO2852 DN25-38 (1...1½")	FTW33-AA4M3CJ	318,-	287,-	261,-
	Tri-Clamp ISO2852 DN40-51 (2")	FTW33-AA4M3EJ	318,-	287,-	261,-
M12 connector, IP66/68/69K NEMA Type 4/6P behuizing	Schroefdraad ISO228 G1	FTW33-AA4NWSJ	306,-	275,-	251,-
	Schroefdraad ISO228 G½	FTW33-AA4NWWJ	301,-	271,-	247,-
	Schroefdraad ISO228 G¾	FTW33-AA4NW5J	294,-	265,-	241,-
	DIN11851 DN25 PN40	FTW33-AA4N1AJ	341,-	307,-	280,-
	DIN11851 DN40 PN40	FTW33-AA4N1CJ	341,-	307,-	280,-
	Tri-Clamp ISO2852 DN25-38 (1...1½")	FTW33-AA4N3CJ	341,-	307,-	280,-
	Tri-Clamp ISO2852 DN40-51 (2")	FTW33-AA4N3EJ	341,-	307,-	280,-

<b>Toebehoren</b>	<b>Bestelnummer</b>	<b>Prijs/stuk €</b>
Inlasadapter G¾ d=50, 316L	71258355	25,77
Inlasadapter G¾, d=29, 316L	71258357	26,-
Inlasadapter G1, d=60, 316L	52001051	37,76
Inlasadapter G1, d=53, 316L	71258358	37,77
5 m kabel met M12×1 connector + geïntegreerde LED	52018763	20,22
5 m kabel met M12×1 connector	52010285	7,05
Connector M12×1,5 rechte uitvoering (zelf te bedraden)	52006263	15,32
Testmagneet	71267011	7,05

Nettoprijzen per stuk in €, excl. verpakking, verzending en BTW en geldig tot 30.09.2019.

Leveringstijden: 48 uur of 5 werkdagen: zie [www.e-direct.endress.com](http://www.e-direct.endress.com) voor exacte leveringstijden. Endress+Hauser behoudt zich het recht voor om te allen tijde de prijzen te wijzigen of aan te passen. Prijzen kunnen voor bestelling worden gecontroleerd op [www.e-direct.endress.com](http://www.e-direct.endress.com).



Complete productinformatie:

[www.e-direct.endress.com/ftw33](http://www.e-direct.endress.com/ftw33)



# Niveauschakelaar voor meervoudige detecties in geleidende vloeistoffen

## Liquipoint T FTW31 / FTW32



- Met één instrument tot 5 niveaus detecteren
- 2-puntsregelingen in kunstoftanks
- Geen bewegende delen in de tank

### **i** In 't kort:

- **Product:**  
Geleidende vloeistoffen (vanaf 10  $\mu\text{S}/\text{cm}$ )
- **Certificaat:**  
ATEX II 2G EEx ia
- **Schakelpunten:**  
1 tot 5
- **Procestemperatuur:**  
-40...+100 °C
- **Procesdruk:**  
-1...+10 bar

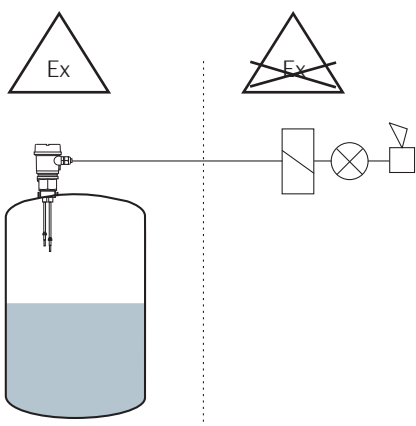
**Toepassing** De Liquipoint T elektroden worden gebruikt in tanks en containers met geleidende vloeistoffen (min. 10  $\mu\text{S}/\text{cm}$ ). Afhankelijk van de elektrodeconfiguratie (tot 5 elektrodestaven of -kabels) en de gekozen schakelversterkers kunnen verschillende applicaties zoals een overvulbeveiliging, pompsturing of een droogloopbeveiliging uitgevoerd worden.

**Werking** Tussen de elektrodestaven of tussen de elektrodestaven en de elektrisch geleidende wand wordt een kleine wisselspanning aangesloten. Door gebruik te maken van wisselspanning wordt elektrolyse van elektroden en product vermeden. Zodra er een geleidende vloeistof op het niveau van een elektrodestaaf komt gaat er een meetstroompje lopen en schakelt de Liquipoint T. Bij een schakeldetectie schakelt de Liquipoint weer terug zodra de betreffende elektrode weer vrijkomt.

 Complete productinformatie:  
[www.e-direct.endress.com/ftw3x](http://www.e-direct.endress.com/ftw3x)

### Toepassingsvoorbeeld

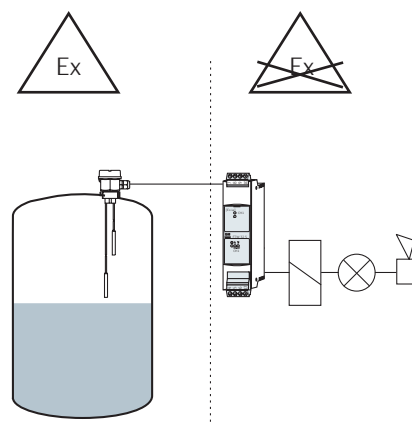
**Elektroden met geïntegreerde elektronica** (compact instrument versie)



Het meetsysteem bestaat uit:

- FTW31, FTW32 met 3 resp. 5 elektrodestaven en een elektronica unit
- Besturingsunits, schakelaars of signaaltransmitters zoals besturingssystemen, PLC's, relais etc.

**Elektroden zonder geïntegreerde elektronica** (gescheiden uitvoering)



Het meetsysteem bestaat uit:

- FTW31, FTW32 met 3 resp. 5 elektrodestaven en een elektronica unit
- Schakeleenheid FTW325 of FTW470Z
- Besturingsunits, schakelaars of signaaltransmitters zoals besturingssystemen, PLC's, relais etc.

## Technische eigenschappen

### Algemeen

Uitvoering	Compacte uitvoering: twee of drie (altijd $\Delta S$ modus); staven; Gescheiden uitvoering (in verbinding met FTW325: lijnbewaking): twee, drie of vijf staven
Elektrodelengte	Staven: 100...4000 mm Kabels: 250...15000 mm
Min. geleidbaarheid	$\geq 10 \mu S$
Kabel	Standaardkabel (25 $\Omega$ per geleider)

### Bedrijfscondities

Producttemperatuur	-40...+100 °C
Omgevingstemp.	-40...+70 °C
Procesdruk	-1...+10 bar
Beschermingsklasse	IP66
Procesaansluiting	G 1½

### Materialen

Elektrodes	Staven: 1.4404 (316L)/isolatie: PP Kabels: 1.4571 (316TI)/isolatie: FEP Gewicht: 1.4435 (316L)
Procesaansluiting	PPS
Behuizing F16	Compacte uitvoering: PBT; deksel: PPS; adapter: PBT
Behuizing F24	Gescheiden uitvoering: PPS; deksel: PBT

### Certificaten (Compacte uitvoering)

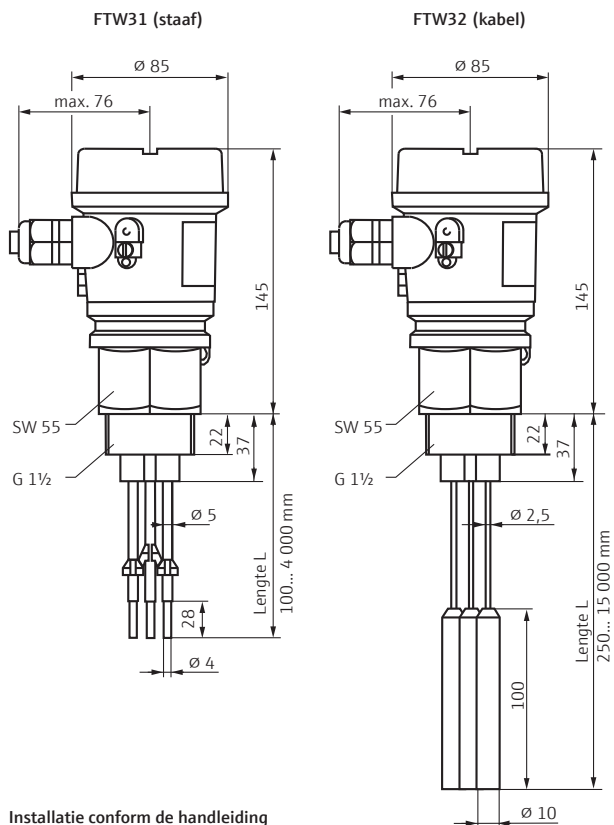
Ex-certificaat	ATEX II 2G EEx ia IIC T6 met FEW58
WHG certificaat	WHG Z-65.40-360 (DIBt)

### Certificaten (Gescheiden uitvoering)

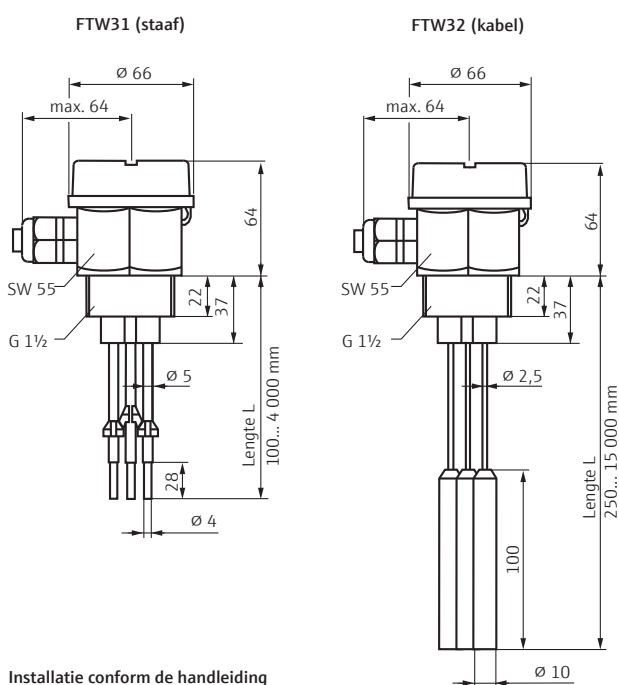
Ex-certificaat	ATEX II 2G EEx ia IIC T6
----------------	--------------------------

## Afmetingen (in mm)

### Uitvoering met ingebouwde elektronica (= "Compacte" uitvoering)



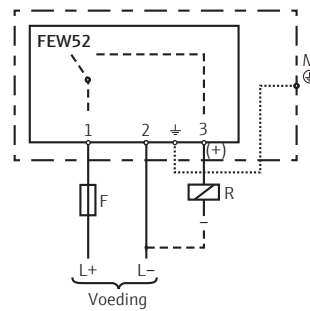
### Uitvoering voor aansluiting op een gescheiden schakeleenheid (= "Gescheiden" uitvoering)



### Elektrische aansluiting – Uitvoeringen met ingebouwde elektronica

#### FEW52 elektronica

Voeding	U = 10,8...45 V DC
Stroomverbruik	Max. 25 mA
Uitgang	Open collector (PNP)
Schakelspanning	Max. 45 V
Aansluitbare belasting	Kortstondig: (max. 1 s): max. 2 A permanent: max. 200 mA
Ompoolbeveiliging	Ja

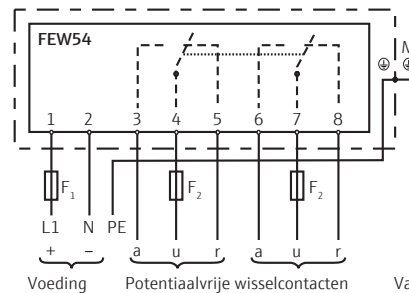


Aansluiting van de FEW52 ingebouwde elektronica

F: Glaszekering afhankelijk van de belasting  
R: Belasting, bijv. relais, PLC  
M: aarding

#### FEW54 elektronica

Voeding	20...55 V DC of 20...253 V AC, 50/60 Hz
Stroomverbruik	Max. 60 mA
Max. inschakelpiek	2 A, 400 µs
Max. schakelfrequentie	Ca. 1,5 s
Uitgang	2 potentiaalvrije wisselcontacten
Contactbelasting	U ~ max. 253 V, I ~ max. 4 A, U = 30 V/4 A; 150 V/0,2 A
Opgenomen stroom	<2,0 W

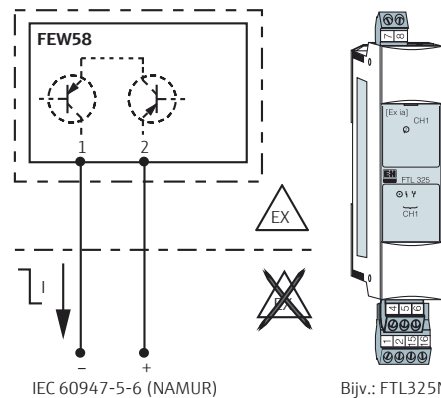


Aansluiting van de FEW54v ingebouwde elektronica

F1: Glaszekering, 200 mA semitraag  
F2: Glaszekering om relaiscontacten (te beveiligen, belasting afhankelijk)  
M: aarding

#### FEW58 elektronica

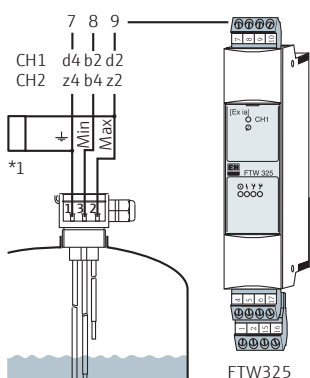
Voedingsspanning	zie "Technische gegevens" van de aangesloten scheidingsversterker conform IEC 60947-5-6 (NAMUR).
Voor toepassing	met een afzonderlijk schakelapparaat conform IEC 60947-5-6 (NAMUR); uitgangssignaalsprong van hoge naar lage stroom bij grenswaarde (H-L-flank).
Signaaloverdracht	op een 2-draadskabel: H-L-flank H-L 2,2...6,5 mA/0,4...1,0 mA.
Uitgangssignaal	bij beschadigde sensor: <1,0 mA.
Bij aansluiting	van een multiplexer moet de schakeltijd worden ingesteld op min. 2 s.



IEC 60947-5-6 (NAMUR)

Bijv.: FTL325N

### Elektrische aansluiting – Uitvoering zonder geïntegreerde elektronica



Dient aangesloten te worden op een gescheiden schakeleenheid zoals de FTW325.

Gescheiden instrumentatie, met 3 staven of kabels, met lijnonderbreking bewaking

\*1) Lijnbewaking

## Prijzen

Liquipoint T FTW31 (Lengte: 1000 mm)			Bestelnummer	Prijs/stuk €		
Uitvoering	Ingebouwde elektronica	Detectiepunten		1 t/m 3	4 t/m 10	11 t/m 35
Niet-Ex	Gescheiden uitvoering	2 Staven	FTW31-A1A2CA0A	91,-	85,-	80,-
		3 Staven	FTW31-A1A3CA0A	113,-	105,-	100,-
		5 Staven	FTW31-A1A5CA0A	128,-	119,-	113,-
	Compacte uitvoering (FEW52)	2 Staven	FTW31-A1A2CA2A	162,-	151,-	142,-
		3 Staven	FTW31-A1A3CA2A	184,-	171,-	162,-
	Compacte uitvoering (FEW54)	2 Staven	FTW31-A1A2CA4A	162,-	151,-	142,-
3 Staven		FTW31-A1A3CA4A	184,-	171,-	162,-	
Niet-Ex, WHG, lekdetectie	Gescheiden uitvoering	2 Staven	FTW31-B1A2CA0A	110,-	102,-	96,-
		3 Staven	FTW31-B1A3CA0A	132,-	122,-	116,-
		5 Staven	FTW31-B1A5CA0A	146,-	136,-	129,-
	Compacte uitvoering (FEW52)	2 Staven	FTW31-B1A2CA2A	180,-	168,-	159,-
		3 Staven	FTW31-B1A3CA2A	202,-	188,-	178,-
	Compacte uitvoering (FEW54)	2 Staven	FTW31-B1A2CA4A	180,-	168,-	159,-
3 Staven		FTW31-B1A3CA4A	202,-	188,-	178,-	
ATEX, WHG, lekdetectie	Gescheiden uitvoering	2 Staven	FTW31-D1A2CA0A	107,-	100,-	94,-
		3 Staven	FTW31-D1A3CA0A	129,-	120,-	113,-
		5 Staven	FTW31-D1A5CA0A	144,-	134,-	127,-
	Compacte uitvoering (FEW58)	2 Staven	FTW31-D1A2CA8A	178,-	165,-	156,-
		3 Staven	FTW31-D1A3CA8A	200,-	186,-	176,-

Liquipoint T FTW31 (Lengte: 2000 mm)			Bestelnummer	Prijs/stuk €		
Uitvoering	Ingebouwde elektronica	Detectiepunten		1 t/m 3	4 t/m 10	11 t/m 35
Niet-Ex	Gescheiden uitvoering	2 Staven	FTW31-A1A2DA0A	98,-	92,-	87,-
		3 Staven	FTW31-A1A3DA0A	120,-	112,-	106,-
		5 Staven	FTW31-A1A5DA0A	135,-	126,-	119,-
	Compacte uitvoering (FEW52)	2 Staven	FTW31-A1A2DA2A	169,-	157,-	149,-
		3 Staven	FTW31-A1A3DA2A	191,-	178,-	168,-
	Compacte uitvoering (FEW54)	2 Staven	FTW31-A1A2DA4A	169,-	157,-	149,-
3 Staven		FTW31-A1A3DA4A	191,-	178,-	168,-	
Niet-Ex, WHG, lekdetectie	Gescheiden uitvoering	2 Staven	FTW31-B1A2DA0A	117,-	109,-	103,-
		3 Staven	FTW31-B1A3DA0A	139,-	129,-	122,-
		5 Staven	FTW31-B1A5DA0A	154,-	143,-	135,-
	Compacte uitvoering (FEW52)	2 Staven	FTW31-B1A2DA2A	187,-	174,-	165,-
		3 Staven	FTW31-B1A3DA2A	209,-	195,-	184,-
	Compacte uitvoering (FEW54)	2 Staven	FTW31-B1A2DA4A	187,-	174,-	165,-
3 Staven		FTW31-B1A3DA4A	209,-	195,-	184,-	
ATEX, WHG, lekdetectie	Gescheiden uitvoering	2 Staven	FTW31-D1A2DA0A	114,-	106,-	101,-
		3 Staven	FTW31-D1A3DA0A	136,-	127,-	120,-
		5 Staven	FTW31-D1A5DA0A	151,-	140,-	133,-
	Compacte uitvoering (FEW58)	2 Staven	FTW31-D1A2DA8A	185,-	172,-	163,-
		3 Staven	FTW31-D1A3DA8A	207,-	192,-	182,-

Toebehoren	Bestelnummer	Prijs/stuk €
Bevestigingsmoer G1½"	52014146	21,89

Nettoprijzen per stuk in €, excl. verpakking, verzending en BTW en geldig tot 30.09.2019.

Leveringstijden: 48 uur of 5 werkdagen; zie www.e-direct.endress.com voor exacte leveringstijden. Endress+Hauser behoudt zich het recht voor om te allen tijde de prijzen te wijzigen of aan te passen. Prijzen kunnen voor bestelling worden gecontroleerd op www.e-direct.endress.com.



## Prijzen

Liquipoint T FTW32 (Lengte: 5000 mm)			Bestelnummer	Prijs/stuk €		
Uitvoering	Ingebouwde elektronica	Detectiepunten		1 t/m 3	4 t/m 10	11 t/m 35
Niet-Ex	Gescheiden uitvoering	2 Kabels	FTW32-A1D2CA0A	130,-	121,-	114,-
		3 Kabels	FTW32-A1D3CA0A	152,-	141,-	134,-
		5 Kabels	FTW32-A1D5CA0A	256,-	238,-	226,-
	Compacte uitvoering (FEW52)	2 Kabels	FTW32-A1D2CA2A	200,-	186,-	176,-
		3 Kabels	FTW32-A1D3CA2A	223,-	207,-	196,-
	Compacte uitvoering (FEW54)	2 Kabels	FTW32-A1D2CA4A	200,-	186,-	176,-
3 Kabels		FTW32-A1D3CA4A	223,-	207,-	196,-	
Niet-Ex, WHG, lekdetectie	Gescheiden uitvoering	2 Kabels	FTW32-B1D2CA0A	148,-	138,-	130,-
		3 Kabels	FTW32-B1D3CA0A	170,-	159,-	150,-
		5 Kabels	FTW32-B1D5CA0A	275,-	255,-	242,-
	Compacte uitvoering (FEW52)	2 Kabels	FTW32-B1D2CA2A	219,-	203,-	193,-
		3 Kabels	FTW32-B1D3CA2A	241,-	224,-	212,-
	Compacte uitvoering (FEW54)	2 Kabels	FTW32-B1D2CA4A	219,-	203,-	193,-
3 Kabels		FTW32-B1D3CA4A	241,-	224,-	212,-	
ATEX, WHG, lekdetectie	Gescheiden uitvoering	2 Kabels	FTW32-D1D2CA0A	146,-	136,-	128,-
		3 Kabels	FTW32-D1D3CA0A	168,-	156,-	148,-
		5 Kabels	FTW32-D1D5CA0A	272,-	253,-	240,-
	Compacte uitvoering (FEW58)	2 Kabels	FTW32-D1D2CA8A	216,-	201,-	191,-
		3 Kabels	FTW32-D1D3CA8A	239,-	222,-	210,-

Liquipoint T FTW32 (Lengte: 10 000 mm)			Bestelnummer	Prijs/stuk €		
Uitvoering	Ingebouwde elektronica	Detectiepunten		1 t/m 3	4 t/m 10	11 t/m 35
Niet-Ex	Gescheiden uitvoering	2 Kabels	FTW32-A1D2DA0A	159,-	148,-	140,-
		3 Kabels	FTW32-A1D3DA0A	181,-	169,-	160,-
		5 Kabels	FTW32-A1D5DA0A	286,-	266,-	251,-
	Compacte uitvoering (FEW52)	2 Kabels	FTW32-A1D2DA2A	230,-	214,-	202,-
		3 Kabels	FTW32-A1D3DA2A	252,-	234,-	222,-
	Compacte uitvoering (FEW54)	2 Kabels	FTW32-A1D2DA4A	230,-	214,-	202,-
3 Kabels		FTW32-A1D3DA4A	252,-	234,-	222,-	
Niet-Ex, WHG, lekdetectie	Gescheiden uitvoering	2 Kabels	FTW32-B1D2DA0A	177,-	165,-	156,-
		3 Kabels	FTW32-B1D3DA0A	200,-	186,-	176,-
		5 Kabels	FTW32-B1D5DA0A	304,-	283,-	267,-
	Compacte uitvoering (FEW52)	2 Kabels	FTW32-B1D2DA2A	248,-	231,-	218,-
		3 Kabels	FTW32-B1D3DA2A	270,-	251,-	238,-
	Compacte uitvoering (FEW54)	2 Kabels	FTW32-B1D2DA4A	248,-	231,-	218,-
3 Kabels		FTW32-B1D3DA4A	270,-	251,-	238,-	
ATEX, WHG, lekdetectie	Gescheiden uitvoering	2 Kabels	FTW32-D1D2DA0A	175,-	163,-	154,-
		3 Kabels	FTW32-D1D3DA0A	198,-	184,-	174,-
		5 Kabels	FTW32-D1D5DA0A	302,-	281,-	265,-
	Compacte uitvoering (FEW58)	2 Kabels	FTW32-D1D2DA8A	246,-	229,-	216,-
		3 Kabels	FTW32-D1D3DA8A	268,-	249,-	236,-

Toebehoren	Bestelnummer	Prijs/stuk €
Bevestigingsmoer G1½"	52014146	21,89

Nettoprijzen per stuk in €, excl. verpakking, verzending en BTW en geldig tot 30.09.2019.

Leveringstijden: 48 uur of 5 werkdagen: zie [www.e-direct.endress.com](http://www.e-direct.endress.com) voor exacte leveringstijden. Endress+Hauser behoudt zich het recht voor om te allen tijde de prijzen te wijzigen of aan te passen. Prijzen kunnen voor bestelling worden gecontroleerd op [www.e-direct.endress.com](http://www.e-direct.endress.com).



Complete productinformatie:  
[www.e-direct.endress.com/ftw3x](http://www.e-direct.endress.com/ftw3x)

Producten om uw meetpunt compleet te maken ...



**Schakeleenheid**  
 Nivotester FTW325  
 Pag. 26



**Dubbelstaafselektrode**  
 Liquicap T FMI21  
 Pag. 41



**Temperatuurschakelaar**  
 Thermophant T TTR31  
 Pag. 134

## Schakeleenheid voor geleidbaarheidselektroden

## Nivotester FTW325



€ 105,-  
11-35 Stuks



Complete productinformatie:

[www.e-direct.endress.com/ftw325](http://www.e-direct.endress.com/ftw325)

- Eenvoudige bedrading dankzij opsteekbaar klemmenblok
- Instelbaar gevoeligheidsgebied voor vloeistoffen vanaf 5  $\mu\text{S}/\text{cm}$
- Schakelvertraging in drie stappen instelbaar
- Storingmeldrelais als tweede niveaurelais (SPDT) omschakelbaar

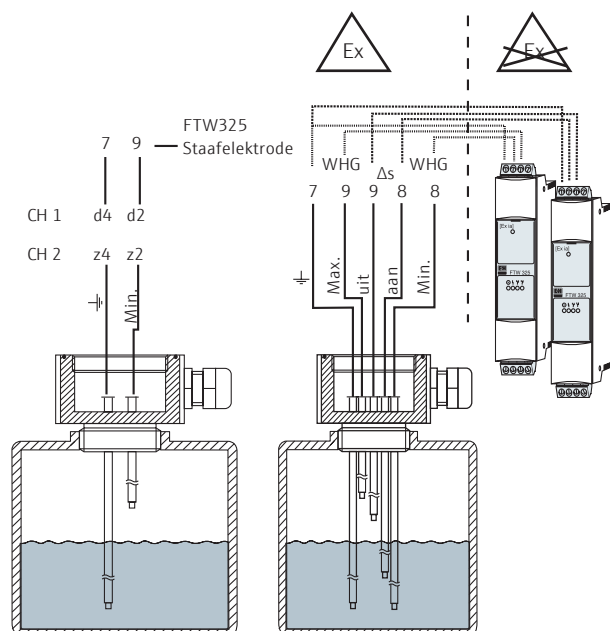
**i** In 't kort:

- **Aansluitbare elektrodes:**  
Geleidbaarheidselektroden voor niveauschakeling
- **Certificaten:**  
ATEX II (1) GD EEx ia
- **Product:**  
Vloeistoffen vanaf 5  $\mu\text{S}/\text{cm}$

**Toepassing** De Nivotester FTW325 wordt toegepast voor niveaudetectie en -sturing in tanks, containers, leidingen, machines en putten met geleidende vloeistoffen (min. 5  $\mu\text{S}$ ). Er kunnen 1 of 2 elektroden en een massaverbinding (of 3e elektrode) aangesloten worden. Afhankelijk van de elektrodeconfiguratie kunnen verschillende meetopgaven zoals een overvulbeveiliging, pompsturing of een droogloopbeveiliging uitgevoerd worden. Met 3 niveauschakelaars FTW325 en één meerpuntsniveauschakelaar Liquipoint T FTW31/32 kan een meerpuntsdetectie of -regeling, tot max. 5 meetpunten gerealiseerd worden.

**Werking** De intrinsiekveilige signaalingang van de schakelversterker FTW325 is gescheiden van het net en de uitgang. De schakelaar voedt de sensor via een 2-draadsverbinding met wisselspanning en bewaakt de leiding. Zodra het niveau de elektrode raakt verandert de spanning en schakelt de versterker. De uitgangsrelais schakelen afhankelijk van de gekozen fail-safe veiligheidsinstelling. De schakelstatus van het relais wordt op de frontplaat door twee gele LED's aangegeven.

## Toepassingsvoorbeeld



## Technische eigenschappen

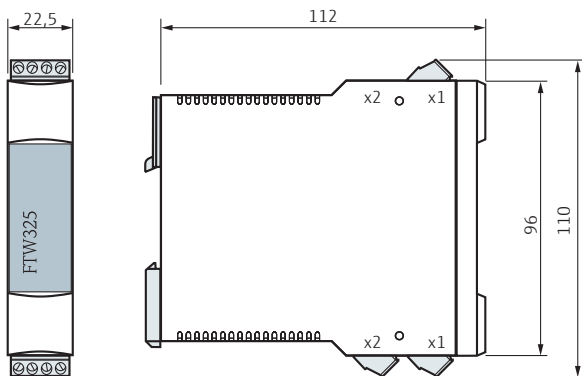
Ingang	
Meetvariabele	Afhankelijk van de instelling wordt signaleerd bij het bereiken van een minimum of maximumniveau
Meetbereiken	Via schakelaars instelbaar; 0,1...1,0 kΩ; 1,0...10,0 kΩ; 10,0...200,0 kΩ
Ingang	Ingang FTW325 galvanisch gescheiden van voeding en uitgang
Bescherming	[EEx ia] IIC
Uitgang	
Uitgang	2 potentiaalvrije wisselcontacten
Alarmuitgang	1 potentiaalvrij wisselcontact
Schakeltijd	0,5 s; 2,0 s; 6,0 s bij opkomen van het relais
Schakelvermogen	U~ max. 253 V; I~ max. 2 A; P~ max. 500 VA at $\cos \varphi \geq 0.7$ ; U- max. 40 V; I- max. 2 A; P- max. 80 W
Visuele indicatie	LED's voor voeding, foutmelding, niveau alarm 1 en niveau alarm 2 (aan bij aangetrokken relais)
Voeding	
Voedingsspanning	85...253 V AC, 50/60 Hz; 20...30 V AC / 20...60 V DC, max. 60 mA
Opgenomen stroom	AC versie: 4,5 VA max. DC versie: 1,2 VA max. (bij $U_{\min}$ 20 V)

Bedrijfscondities	
Omgevingstemp.	-20...+60 °C bij individuele montage -20...+50 °C bij serie montage
Opslagtemperatuur	-25...+85 °C
Montage in beschermhuis	-20...+40 °C
Beschermingsklasse	IP20
EMC	Interferentie emissie conform EN 61326; elektrische instrumentatie klasse B; Interferentie immuniteit conform EN 61326; annex A (industriële) en NAMUR aanbeveling NE21

Elektrische aansluiting	
Kabel	2-aderig, afscherming niet vereist
Kabelweerstand	Max. 25 Ω/ader
Kabeldoorsnede	Max. 1 × 2,5 mm <sup>2</sup> of 2 × 1,5 mm <sup>2</sup>

Certificaten	
Ex-certificaat	ATEX II (1) GD [EEx ia] IIC
WHG certificaat	Overvulbeveiliging conf. § 19 WHG, CSA

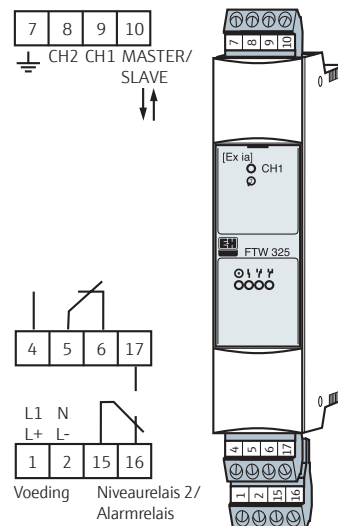
## Afmetingen (in mm)



Montage op DIN-rail (EN 60715 TH35)

Installatie conform de handleiding

## Elektrische aansluiting



## Prijzen

Nivotester T FTW325		Bestelnummer	Prijs/stuk €		
Voeding	Uitvoering		1 t/m 3	4 t/m 10	11 t/m 35
85...253 V AC	Niet-Ex	FTW325-A2A1A	120,-	111,-	105,-
	Niet-Ex, WHG en lekdetectie	FTW325-B2A1A	135,-	125,-	119,-
	ATEX, WHG en lekdetectie	FTW325-C2A1A	149,-	139,-	131,-
20...30 V AC / 20...60 V DC	Niet-Ex	FTW325-A2B1A	120,-	111,-	105,-
	Niet-Ex, WHG en lekdetectie	FTW325-B2B1A	135,-	125,-	119,-
	ATEX, WHG en lekdetectie	FTW325-C2B1A	149,-	139,-	131,-

Toebehoren	Bestelnummer	Prijs/stuk €
Veldbehuizing voor DIN-rail apparatuur, Beschermingsklasse IP66 (180 × 182 × 165mm)	52010132	72,85

Nettoprijzen per stuk in €, excl. verpakking, verzending en BTW en geldig tot 30.09.2019.

Leveringstijden: 48 uur of 5 werkdagen; zie [www.e-direct.endress.com](http://www.e-direct.endress.com) voor exacte leveringstijden. Endress+Hauser behoudt zich het recht voor om te allen tijde de prijzen te wijzigen of aan te passen. Prijzen kunnen voor bestelling worden gecontroleerd op [www.e-direct.endress.com](http://www.e-direct.endress.com).



Complete productinformatie:

[www.e-direct.endress.com/ftw325](http://www.e-direct.endress.com/ftw325)



# NAMUR scheidingsversterker Nivotester FTL325N



Complete productinformatie:  
[www.e-direct.endress.com/ftl325n](http://www.e-direct.endress.com/ftl325n)

- NAMUR interface
- 1 tot 3-kanaals uitvoeringen
- Ex-toelating conform ATEX
- Functiebewaking met Liquiphant trilvorkniveauschakelaar

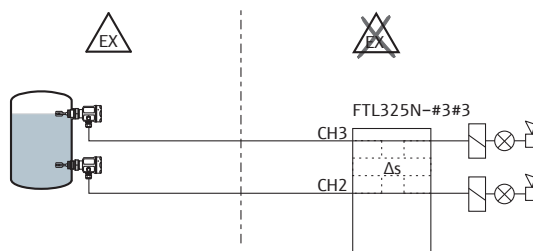
### **i** In 't kort:

- **Certificaten:**  
ATEX II (1) GD EEx ia
- **Aansluitbare sensoren:**  
Allerlei NAMUR schakelaars
- **Uitgang:**  
1 relais per kanaal
- **Aantal kanalen:**  
1 tot 3

**Toepassing** De scheidingsversterker FTL325N voedt en verwerkt digitale signalen van sensoren uit het explosiegevaarlijke gebied. Sensoren kunnen naderingsschakelaars, trilvorkschakelaars of mechanische contacten zijn.

**Werking** De scheidingsversterker voedt de sensoren via een tweedraads leiding. De schakelpositie van de sensoren wordt via de stroomwaarde gedetecteerd en als relaisuitgang aangeboden. Dit waarborgt een hoog continu veiligheidsniveau door het ruststroomprincipe (fail-safe). Tevens wordt het sensorcircuit bewaakt op leidingbreuk.

## Toepassingsvoorbeelden



Bij gebruik van de kanalen CH2 en CH3 voor een tweekuntsregeling (bijv. voor pompsturing) bestaat de meetkring uit:

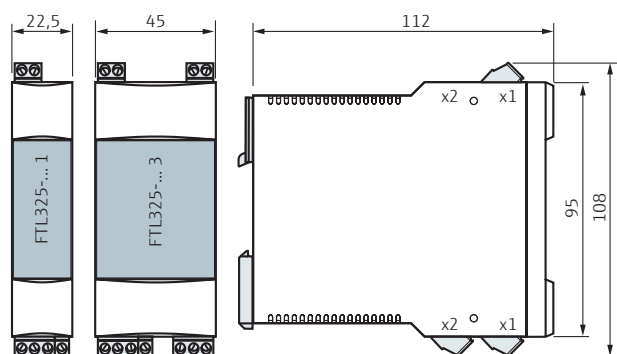
- twee sensoren
- een 3-kanaals scheidingsversterker
- een PLC of ander besturingssysteem

## Technische eigenschappen

Ingang	
Functie	De grenswaarderelais schakelt bij min. of max. niveau (naar keuze)
Ingang	Galvanisch gescheiden van de voeding en het uitgangssignaal
Beschermingsklasse	II(1)G [Ex ia Ga] IIC II(1)D [Ex ia Da] IIIC
Aansluitbare sensoren	Liquiphant M, Liquiphant S, Soliphant M, Solicap S, Liquicap M; sensoren conform IEC/EN 609047-5-6; contactgever met overeenkomstige weerstandsschakeling
Verbindingskabel	2-aderig, afscherming niet noodzakelijk
Kabelweerstand	Max. 25 Ω per ader
Signaaloverdracht	Stroomsignaal op de voedingslijn
Signaalstroombereik	<1,2 mA/>2,1 mA
Kabelbreukbeveiliging	<200 μA
Kortsluitingbeveiliging	>6,1 mA (afschakelbaar)
Uitgang	
Relaisuitgang per kanaal	Een potentiaalvrij wisselcontact voor het niveaualarm
Fail-safe keuze	MIN/MAX-veiligheid kan worden geselecteerd met een DIP-switch
Schakelvertraging	Ca. 0,5 s
Schakelvermogen relais	U ~ max. 253 V I ~ max. 2 A P ~ max. 500 VA met $\cos \varphi \geq 0,7$ U = max. 40 V I = max. 2 A P = max. 80 W
Levensduur	$\geq 10^5$ schakelingen bij max. contactbelasting
Functie-indicaties	LED's voor bedrijf, functiealarm en storing

Voeding	
Voedingsspanning	85...253 V AC, 50/60 Hz 20...30 V AC, 20...60 V DC, max. 60 mA (1-kanaal), max. 113 mA (3-kanaals), toelaatbare restrimpel: $U_{ss} = \max. 2 V$ De FTL325N is voorzien van een ompolingsbeveiliging
Opgenomen stroom	<b>AC:</b> 1 kanaal: max. 1,75 W; 3 kanalen: max. 2,75 W <b>DC:</b> 1 kanaal: max. 1,2 W (à $V_{min} 20 V$ ); 3 kanalen: max. 2,25 W (à $V_{min} 20 V$ )
Bedrijfscondities	
Omgevingstemp.	Voor enkele montage: -20...+60 °C; voor meervoudige montage: -20...+50 °C
Opslagtemperatuur	-20...+85 °C
Beschermingsklasse	IP20, IK06
EMC	Interferentie emissie conform EN 61326; elektrische instrumentatie klasse A; Interferentie immuniteit conform EN 61326; annex A (industrieel) en NAMUR aanbeveling NE 21)
Materialen	
Behuizing	Polycarbonaat, lichtgrijs, RAL 7035
Deksel	Polypropyleen PP
Certificaten	
Ex-certificaat	ATEX II(1)G [Ex ia Ga] IIC ATEX II(1)D [Ex i Da] IIIC
Overvulbeveiliging	WHG, lek goedkeuring

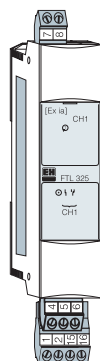
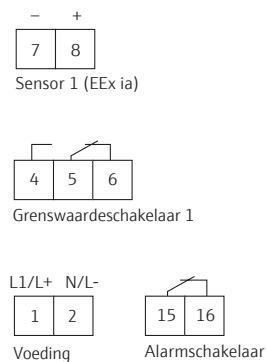
## Afmetingen (in mm)



Installatie conform de handleiding

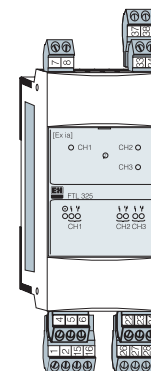
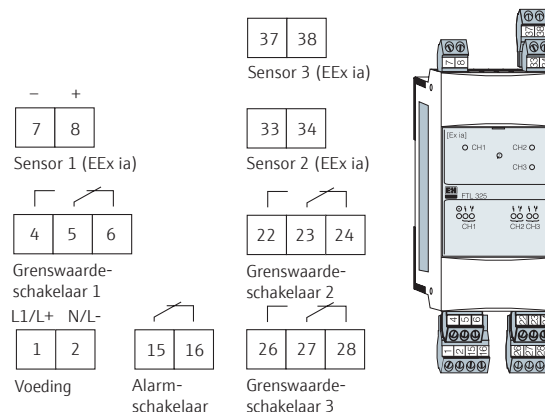
## Elektrische aansluiting

### 1-kanaals versie



Doorsnede kabel maximaal 1 x 2,5 mm<sup>2</sup> of 2 x 1,5 mm<sup>2</sup>

### 3-kanaals versie



Doorsnede kabel maximaal 1 x 2,5 mm<sup>2</sup> of 2 x 1,5 mm<sup>2</sup>

## Prijzen

Nivotester FTL325N		Bestelnummer	Prijs/stuk €		
Voeding	Kanalen		1 t/m 3	4 t/m 10	11 t/m 35
85...253 V AC	1	FTL325N-F1A1	107,-	96,-	88,-
	3	FTL325N-F3A3	195,-	176,-	160,-
20...30 V AC / 20...60 V DC	1	FTL325N-F1E1	107,-	96,-	88,-
	3	FTL325N-F3E3	195,-	176,-	160,-

Toebehoren	Bestelnummer	Prijs/stuk €
Veldbehuizing voor DIN-rail apparatuur, Beschermingsklasse IP66 (180 x 182 x 165mm)	52010132	72,85

Nettoprijzen per stuk in €, excl. verpakking, verzending en BTW en geldig tot 30.09.2019.

Leveringstijden: 48 uur of 5 werkdagen; zie [www.e-direct.endress.com](http://www.e-direct.endress.com) voor exacte leveringstijden. Endress+Hauser behoudt zich het recht voor om te allen tijde de prijzen te wijzigen of aan te passen. Prijzen kunnen voor bestelling worden gecontroleerd op [www.e-direct.endress.com](http://www.e-direct.endress.com).

 Complete productinformatie:  
[www.e-direct.endress.com/ftl325n](http://www.e-direct.endress.com/ftl325n)



Vlotterschakelaar voor vloeistoffen

## Liquifloat T FTS20



€ 48,-

11-35 Stuks



Complete productinformatie:

[www.e-direct.endress.com/fts20](http://www.e-direct.endress.com/fts20)

- Eenvoudig en economisch
- Aansluitkabel voor verschillende media
- Toepassing in Ex-gebied (ATEX II 2 G)

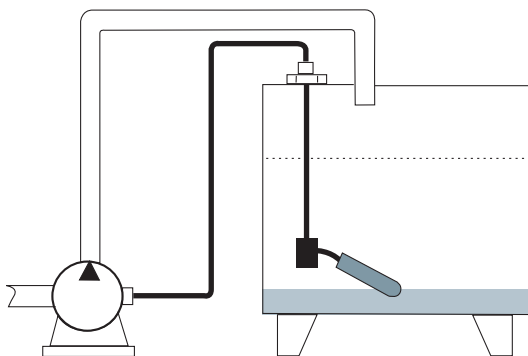
### **i** In 't kort:

- **Product:**  
Allerlei vloeistoffen
- **Omgevingstemperatuur:**  
Max. +85 °C
- **Dichtheid:**  
Min. 0,8 g/cm<sup>3</sup>
- **Omgevingsdruk:**  
Max. 3 bar

**Toepassing** De Liquifloat T FTS20 is een eenvoudig en economisch alternatief voor niveausignalering in vloeistoffen. Er bestaan verschillende kabelsoorten voor toepassing in zuren, logen, olie of vervuild afvalwater.

**Werking** Een ingebouwde schakelaar detecteert de pendelbeweging die wordt veroorzaakt door de vloeistof op de vlotter en geeft vervolgens een schakelsignaal af. Als uitgangssignaal heeft de inductieve naderingsschakelaar een signaal conform NAMUR/EN 60947 beschikbaar - de uitvoering met microschakelaar een potentiaalvrij wisselcontact.

### Toepassingsvoorbeelden



Liquifloat T FTS20 als pomp- of klepcontrole. Het systeem bestaat uit:

- een FTS20 vlotter
- een gescheiden NAMUR versterker (zoals de FTL325N) of
- een FTS20 vlotter in AC/DC uitvoering



## Technische eigenschappen

### FTS20 AC/DC

Schakelaar	Microschakelaar met schakelkogel
Schakelfunctie	Wisselschakelaar
Schakelspanning	AC: max. 250 V; DC: max. 150 V
Schakelstroom	AC: max. 3 A, DC: max. 1 A
Schakelstand	bovenste schakelpunt: $+25^{\circ} \pm 10^{\circ}$ ; onderste schakelpunt: $+14^{\circ} \pm 10^{\circ}$ (t.o.v. de horizontale stand)
Procestemperatuur- bereik	Afhankelijk van het kabelmateriaal: PVC en PUR: $+5...+70^{\circ}\text{C}$ , CSM: $-20...+85^{\circ}\text{C}$
Procesdruk	$\leq 3$ bar bij $+20^{\circ}\text{C}$
Dichtheid	$\geq 0,8\text{ g/cm}^3$

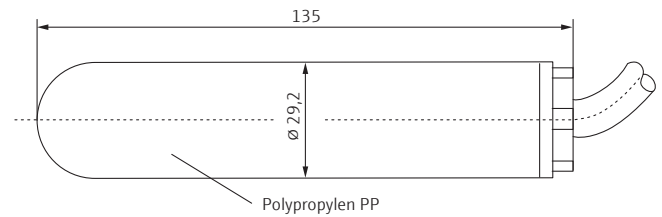
### FTS20 NAMUR

Schakelaar	Inductieve naderingschakelaar met schakelkogel, oprijvend stuitend
Voeding	$8,2\text{ V} \pm 2\text{ V}$
Functiestroom	$< 1,2\text{ mA}$ niet-geschakeld; $> 2,1\text{ mA}$ geschakeld
Ompoolbeveiliging	Ja
Schakelstand	bovenste schakelpunt $+15^{\circ} \pm 5^{\circ}$ onderste schakelpunt $-15^{\circ} \pm 5^{\circ}$ gemeten t.o.v. de horizontale stand
Procestemperatuur- bereik	Afhankelijk van het kabelmateriaal: PVC en PUR: $+5...+70^{\circ}\text{C}$ , CSM: $-20...+85^{\circ}\text{C}$
Procesdruk	$\leq 3$ bar bij $+20^{\circ}\text{C}$
Dichtheid	$\geq 0,8\text{ g/cm}^3$
Certificaten	TÜV 01 ATEX 1709, Ex: II 2G EEx ia IIB T5

### Kabel

Materialen	AC/DC, PVC, CSM: doorsnede $3 \times 0,75\text{ mm}^2$ PUR: doorsnede $3 \times 0,50\text{ mm}^2$
Gebruik en min. kabel lengte tussen vlotter en vaste deel	PVC: $\geq 50\text{ mm}$ , voor water, afvalwater en licht corrosieve vloeistoffen PUR: $\geq 100\text{ mm}$ , voor koolwaterstoffen en stookolie CSM: $\geq 100\text{ mm}$ , voor zuren en logen

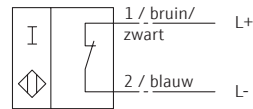
## Afmetingen (mm) en materialen



Installatie conform de handleiding

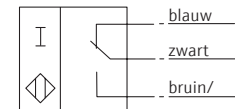
## Elektrische aansluiting

### Initiator met schakelkogel (NAMUR)



Aansluitmarkering:  
L+ = zwart of bruin  
L- = blauw  
(sluit wanneer de vlotter gaat drijven)

### Wisselcontact (AC/DC)



Aansluitmarkering:  
Zwart + bruin = contact geopend  
Zwart + blauw = contact gesloten  
(stand als de vlotter gaat drijven)

## Prijzen

Liquifloat T FTS20			Bestelnummer	Prijs/stuk €			
Elektronica	Uitvoering	Materiaal		1 t/m 3	4 t/m 10	11 t/m 35	
AC/DC	5 m	PVC	52010122	55,-	51,-	48,-	
		PUR	52010123	55,-	51,-	48,-	
		CSM	52010124	55,-	51,-	48,-	
	20 m	PVC	71035520	107,-	100,-	95,-	
		PUR	71035521	107,-	100,-	95,-	
		CSM	71035522	107,-	100,-	95,-	
	NAMUR, ATEX	5 m	PVC	52010119	55,-	51,-	48,-
			PUR	52010120	55,-	51,-	48,-
			CSM	52010121	55,-	51,-	48,-
20 m		PVC	71035516	107,-	100,-	95,-	
		PUR	71035517	107,-	100,-	95,-	
		CSM	71035518	107,-	100,-	95,-	

Toebehoren	Bestelnummer	Prijs/stuk €
PVC bevestigingswartel, G1A	52010125	19,97
Kabelgewicht voor FTS20, PA bekleed (Mag niet in explosiegevaarlijke gebieden worden gebruikt)	52010127	26,92
PVC tegenmoer, G1A	52010126	5,99

Nettoprijzen per stuk in €, excl. verpakking, verzending en BTW en geldig tot 30.09.2019.

Leveringstijden: 48 uur of 5 werkdagen: zie [www.e-direct.endress.com](http://www.e-direct.endress.com) voor exacte leveringstijden. Endress+Hauser behoudt zich het recht voor om te allen tijde de prijzen te wijzigen of aan te passen. Prijzen kunnen voor bestelling worden gecontroleerd op [www.e-direct.endress.com](http://www.e-direct.endress.com).



Complete productinformatie:

[www.e-direct.endress.com/fts20](http://www.e-direct.endress.com/fts20)



## Radartransmitter voor contactloze niveaumeting

# Micropilot FMR10



€ 356,-

11-35 Stuks



Complete productinformatie:  
[www.e-direct.endress.com/fmr10](http://www.e-direct.endress.com/fmr10)

- Meest compacte radartransmitter dankzij uniek ontwerp radarchip
- Radartransmitter met Bluetooth draadloze verbindingstechnologie
- Inbedrijfname, bedrijf en onderhoud via SmartBlue app

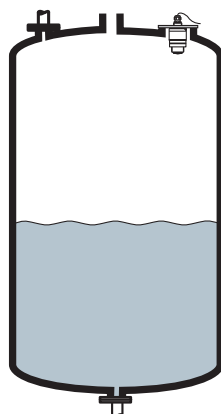
### **i** In 't kort:

- **Meetbereik:**  
tot 8 m
- **Procestemperatuur:**  
-40 tot +60 °C
- **Procesdruk:**  
-1 tot 3 bar
- **Maximale meetfout:**  
± 0,02 %

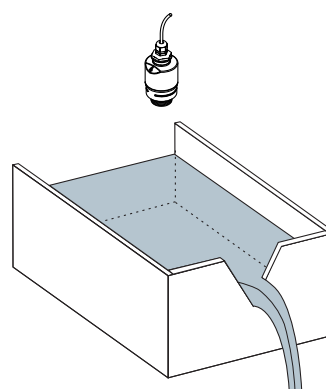
**Toepassing** Micropilot FMR10 is een transmitter voor continue niveaumeting voor vloeistoffen in opslagtanks, open bassins, pompschachten en rioolssystemen.

**Werking** De Micropilot is een "naar beneden kijkend" meetsysteem, dat werkt met de looptijdmethode (time-of-flight, ToF). Het meet de afstand van het referentiepunt (procesaansluiting) tot het productoppervlak. Radarimpulsen worden uitgezonden door een antenne, gereflecteerd op het product en daarna weer opgevangen door het radarsysteem.

### Toepassingsvoorbeeld



Niveaumeting



Doorstroomcapaciteit bij meetschotten of kanalen

## Technische eigenschappen

### Invoer

Maximale meetbereik	5m, met overstromingsbescherming 8 m
Installatievoorwaarden	Tankhoogte meer dan 1,5 m; Open kanaal minimale breedte 0,5 m
Bedrijfsfrequentie	K-band (~ 26 GHz)
Transmissievermogen	1 m afstand: < 12 nW/cm <sup>2</sup> 5 m afstand: < 0,4 nW/cm <sup>2</sup>
Stralingshoek $\alpha$	30°, met overstromingsbescherming 12°

### Uitgang

Uitgangssignaal	4...20 mA
Alarmsignaal	Stroomuitgang; Alarmstroom: 22,5 mA
Linearisatie	Tot max. 32 waardeparen

### Elektrische aansluiting

Voedingsspanning	10,5 tot 30 V <sub>DC</sub> 2-draads
Opgenomen vermogen	Maximaal ingangsvermogen: 675 mW
Opgenomen vermogen	Maximale ingangsstroom: <25 mA Maximale opstartstroom: 3,6 mA
Kabelspecificatie	Niet afgeschermd kabel, 2 × 0,75 mm <sup>2</sup> ; De kabel is ontworpen voor een treksterkte van 30 N (gedurende een periode van 1 uur). De sensor wordt standaard gevoed met 10 m kabellengte.
Overspanningsbeveiliging	Het instrument is voorzien van een geïntegreerde overspanningsbeveiliging.

### Specificaties

Referentie bedrijfsomstandigheden	<ul style="list-style-type: none"> <li>- Temperatuur: +24 °C ±5 °C</li> <li>- Druk: 960 mbar abs. ±100 mbar</li> <li>- Relatieve vochtigheid: 60 % ±15 %</li> <li>- Reflector: metalen plaat met minimale diameter van ≥ 1 m</li> <li>- Geen grote storingsreflecties binnen de signaalbundel</li> </ul>
Maximale meetfout	Totaal van alineariteit, niet-herhaalbaarheid en hysteresis: ±5 mm ±0,02 %; Offset/nulpunt: ± 0,03 %
Resolutie meetwaarde	1 mm
Invloed van omgevingstemperatuur	Nulpunt (4 mA): gemiddeld T <sub>K</sub> = 0,02 %/10 K Bereik (20 mA): gemiddeld T <sub>K</sub> = 0,05 %/10 K

### Bedrijfscondities

Omgevings-temperatuur	-40...+60 °C
Opslagtemperatuur	-40...+80 °C
Procestemperatuur	-40...+60 °C
Procesdruk	p <sub>rel</sub> = -1 to 3 bar; p <sub>abs</sub> <4 bar
Beschermingsklasse	- IP66, NEMA 4X - IP68, NEMA 6P (24h bij 1,83 m onder water)
Klimaatklasse	DIN EN 60068-2-38 (test Z/AD)
Diëlektrische constante	ε <sub>r</sub> ≥ 4
Elektromagnetische compatibiliteit (EMC)	Conform alle relevante voorschriften zoals beschreven in de EN 61000 serie en de NAMUR aanbeveling EMC (NE 21)

### Materialen

Sensorbehuizing, procesaansluiting	PVDF
Afdichting, O-ring	EPDM
Borgmoer	PA6.6
Designring	PBT PC

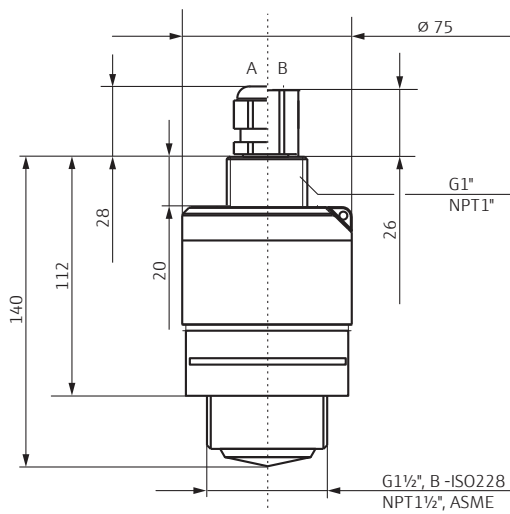
### Bediening

Bedieningsconcept	4 tot 20 mA; SmartBlue (app beschikbaar voor Android en iOS) via Bluetooth draadloze technologie, menubediening met korte uitleg van de individuele parameterfuncties in de bedieningstool
-------------------	--

### Certificaten

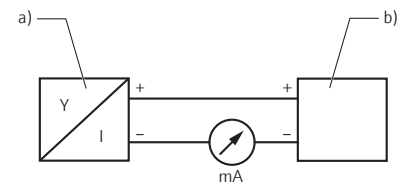
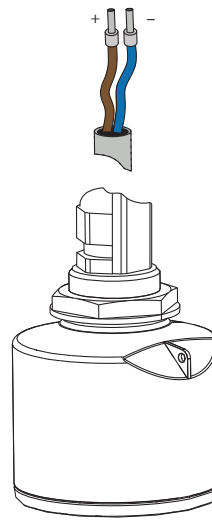
Ex-goedkeuring	CSA C/US General Purpose; Niet-explosiegevaarlijke zone, EAC conformiteit
----------------	--

### Afmetingen in mm



Installatie conform de handleiding

### Elektrische aansluiting



a) Micropilot FMR10, 4... 20 mA  
b) Voeding

### Prijzen

Micropilot FMR10			Bestelnummer	Prijz/stuk in €		
Procesaansluiting	Antenne; max. meetbereik	Kabellengte		1 t/m 3	4 t/m 10	11 t/m 35
Bovenkant: G1 ISO228; Onderkant: G1 1/2 ISO228	40 mm/1 1/2"; 8 m vloeistof	10 m	FMR10-AAQBMWDEWF2	434,-	390,-	356,-

Overstromingsbescherming (71325090) te gebruiken bij toepassingen met overstromingsgevaar

Toebehoren	Bestelnummer	Prijz/stuk in €
Bevestigingsmoer G1 1/2"	52014146	21,89
Beschermkap	52025686	49,55
Overstromingsbescherming, gemetalliseerd PBT-PC	71325090	49,13
Montagebeugel, instelbaar	71325079	64,67

Nettoprijzen per stuk in €, excl. verpakking, verzending en BTW en geldig tot 30.09.2019.

Leveringstijden: 48 uur of 5 werkdagen: zie [www.e-direct.endress.com](http://www.e-direct.endress.com) voor exacte leveringstijden. Endress+Hauser behoudt zich het recht voor om te allen tijde de prijzen te wijzigen of aan te passen. Prijzen kunnen voor bestelling worden gecontroleerd op [www.e-direct.endress.com](http://www.e-direct.endress.com).



Complete productinformatie:  
[www.e-direct.endress.com/fmr10](http://www.e-direct.endress.com/fmr10)



Compacte meetversterkers voor contactloze niveaumeting van vloeistoffen, pasta's en stortgoederen

## Prosonic T FMU30



€ 410,-  
11-35 Stuks



Complete productinformatie:  
[www.e-direct.endress.com/fmu30](http://www.e-direct.endress.com/fmu30)

- Contactloze meetmethoden minimaliseren de onderhoudswerkzaamheden
- Snelle en eenvoudige inbedrijfname met menugestuurde lokale bediening
- Stoorsignaalonderdrukking op het lokaal display



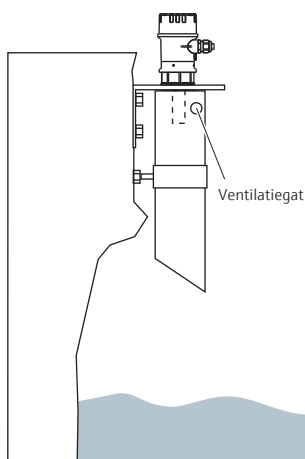
### In 't kort:

- **Maximum meetbereik in vloeistoffen:**  
8 m
- **Maximum meetbereik in stortgoederen:**  
3,5 m
- **Blokafstand:**  
≥0,25 m
- **Typische meetfout:**  
±3 mm of 0,2 % van de meetafstand

**Toepassing** Prosonic T FMU30 is een sensor voor continue, contactloze niveaumeting in eenvoudige toepassingen. Het kan worden gebruikt in vloeistoffen, pasta's, slib en stortgoederen. De FMU30 is niet geschikt voor vloeistoffen met een schuimlaag.

**Werking** De sensor van het instrument verzendt ultrasonische pulsen in de richting van het productoppervlak. Daar worden deze gereflecteerd en weer door de sensor ontvangen. Het instrument meet de tijd tussen het verzenden en ontvangen van de puls. Het instrument gebruikt de tijd en de snelheid van het geluid om de afstand tussen het sensormembraan en het productoppervlak te berekenen.

### Toepassingsvoorbeeld



Niveaumeting in een pomschacht

## Technische eigenschappen

Ingang	
Max. bereik vloeistoffen	Sensor 1½": 5 m Sensor 2": 8 m
Max. bereik stortgoederen	Sensor 1½": 2 m Sensor 2": 3,5 m
Bedrijfsfrequentie	Sensor 1½": ca. 70 kHz Sensor 2": ca. 50 kHz
Pulsfrequentie	Max. 0,5 Hz
Stralingshoek α	11°
Blokafstand	Sensor 1½": 0,25 m Sensor 2": 0,35 m
Uitgang	
Uitgangssignaal	4...20 mA
Alarmsignaal	Naar keuze, conform NAMUR NE43
Uitgangsdemping	Vrij instelbaar, 0...255 s
Linearisatie	Tot max. 32 waardeparen
Voeding	
Voedingsspanning	14...35 V DC (veiligheidscircuit tegen ompolen is ingebouwd in het instrument)
Opgenomen vermogen	51...800 mW
Kabelwartel	M20×1,5 (aanbevolen kabeldiameter 6...10 mm)
Specificaties	
Referentie bedrijfsomstandigheden	Temperatuur = +20 °C; druk= 1013 mbar abs.; vochtigheid = 50 %; Ideaal reflecterend oppervlak (bijv. rustig, vlak oppervlak)
Typische meetfout	±3 mm of 0,2 % of meetafstand
Resolutie meetwaarde	1 mm

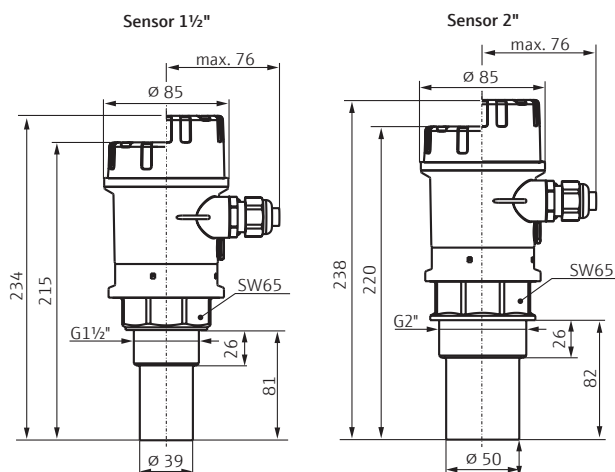
Bedrijfscondities	
Omgevingstemp.	-20...+60 °C
Opslagtemperatuur	-40...+80 °C
Procestemperatuur	-20...+60 °C
Procesdruk	0,7...3 bar abs.
Beschermingsklasse	IP66/68
Klimaatklasse	DIN EN 60068-2-38 (Test Z/AD) DIN/IEC 68 T2-30Db
Trillingsongevoeligheid	DIN EN 60068-2-64 / IEC 68-2-64: 20...2000 Hz, 1 (m/s <sup>2</sup> ) <sup>2</sup> /Hz; 3 × 100 min
Elektromagnetische compatibiliteit (EMC)	Conform alle geldende eisen van de EN 61326

Materialen	
Sensor	PP
Afdichting	EPDM
Behuizing	PBT-FR (deksel PBT/PA)

Behuizing	
Type behuizing	F16 kunststof behuizing
Deksel	Kunststof deksel - Versie zonder on-site display (laag, grijs) - Versie met on-site display (hoog, transparant)

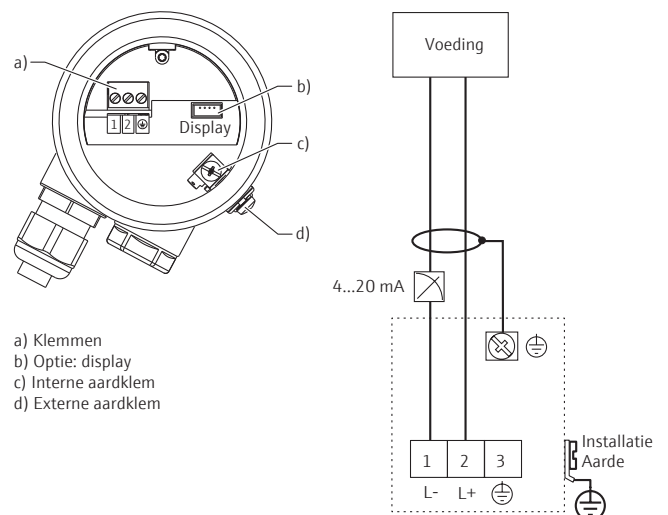
Bediening	
Display en bedieningselementen	Lokale bediening met menu met vier regels tekst en storingsonderdrukingscurves; Commubox FXA291 (leverbaar als toebehoren)

## Afmetingen (in mm)



Installatie conform de handleiding

## Elektrische aansluiting



## Prijzen

Prosonic T FMU30			Bestelnummer	Prijs/stuk €		
Goedkeuring	Display	Sensor; max. bereik		1 t/m 3	4 t/m 10	11 t/m 35
Niet-Ex	Nee*	1½"; 5 m vloeistof / 2 m stortgoed	FMU30-AAGEAAGGF	500,-	450,-	410,-
		2"; 8 m vloeistof / 3,5 m stortgoed	FMU30-AAGEABGHF	560,-	504,-	459,-
	Ja	1½"; 5 m vloeistof / 2 m stortgoed	FMU30-AAHEAAGGF	605,-	544,-	496,-
		2"; 8 m vloeistof / 3,5 m stortgoed	FMU30-AAHEABGHF	665,-	598,-	545,-
Ex	Nee*	1½"; 5 m vloeistof / 2 m stortgoed	FMU30-BBGEAAGGF	638,-	575,-	524,-
		2"; 8 m vloeistof / 3,5 m stortgoed	FMU30-BBGEABGHF	698,-	628,-	573,-
	Ja	1½"; 5 m vloeistof / 2 m stortgoed	FMU30-BBHEAAGGF	743,-	669,-	609,-
		2"; 8 m vloeistof / 3,5 m stortgoed	FMU30-BBHEABGHF	803,-	722,-	658,-

\* voor inbedrijfname, ook voor meer dan één instrument, is tenminste één display nodig.

Nettoprijzen per stuk in €, excl. verpakking, verzending en BTW en geldig tot 30.09.2019.

Leveringstijden: 48 uur of 5 werkdagen: zie [www.e-direct.endress.com](http://www.e-direct.endress.com) voor exacte leveringstijden. Endress+Hauser behoudt zich het recht voor om te allen tijde de prijzen te wijzigen of aan te passen. Prijzen kunnen voor bestelling worden gecontroleerd op [www.e-direct.endress.com](http://www.e-direct.endress.com).



Complete productinformatie:

[www.e-direct.endress.com/fmu30](http://www.e-direct.endress.com/fmu30)





# Dubbelstaafselektrode voor niveaumeting in geleidende vloeistoffen

## Liquicap T FMI21



€ 313,-  
11-35 Stuks



Complete productinformatie:  
[www.e-direct.endress.com/fmi21](http://www.e-direct.endress.com/fmi21)

- Vooringesteld vanaf de fabriek (0...100 % over bestelde sensorlengte)
- Hoge kwaliteit corrosiebestendige materialen (koolstofvezel of roestvaststaal) voor gebruik in agressieve vloeistoffen
- Betrouwbaar onafhankelijk van de tankvorm

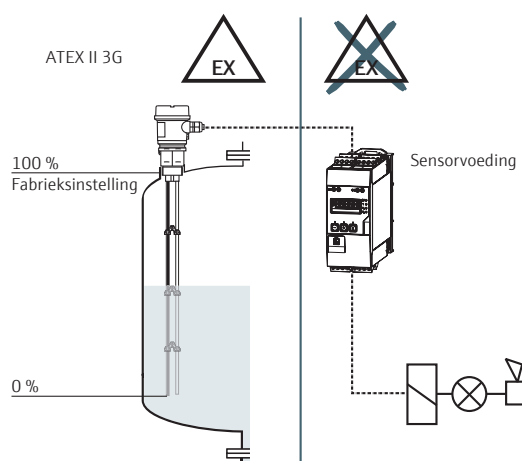
### **i** In 't kort:

- **Product:**  
Geleidende vloeistoffen (vanaf 30  $\mu\text{S}/\text{cm}$ )
- **Certificaten:**  
ATEX II 3G EEx nA IIC T6
- **Staaflengte:**  
150 tot 2500 mm
- **Procestemperatuur:**  
-40...+100 °C
- **Procesdruk:**  
-1...+10 bar
- **Viscositeit:**  
Max. 2000 cSt

**Toepassing** De Liquicap T FMI21 niveaumeter is geschikt voor geleidende vloeistoffen (vanaf 30  $\mu\text{S}/\text{cm}$ ) en wordt vanuit de fabriek op lengte en volledig afgeregeld (0...100 % = 4...20 mA) uitgeleverd. De Liquicap T is ideaal voor het meten van agressieve vloeistoffen zoals zuren en logen, bij meethoogtes vanaf 150 mm, onafhankelijk van de tankvorm of het tankmateriaal (kunststof, metaal of beton). Kan toegepast worden om web-based de voorraad te consulteren via een FXA42 of FXA30 voor het optimaliseren van de logistiek (inventory control).

**Werking** De meetelektrode, het product en de massastaaf (tegenelektrode) vormen een elektrische condensator. Bij een onbedekte sensor wordt een lage aanvangscapaciteit gemeten. Wanneer de tank gevuld wordt – en de meetelektrode bedekt wordt – stijgt de capaciteit van de condensator. De capaciteit wordt omgevormd naar een 4...20 mA signaal. Vanaf een geleidbaarheid van 30  $\mu\text{S}/\text{cm}$  is de meting onafhankelijk van de diëlektrische constante van het product.

### Toepassingsvoorbeeld



Een meetpunt bestaat uit:

- Een dubbelstaafselektrode Liquicap T FMI21 met
- FEI20 elektronica
- Ingebouwd display (optioneel)
- Een sensorvoeding zoals RN221N, RMA42, FXA320, RIA45/46 en RIA452

## Technische eigenschappen

Ingang	
Max. viscositeit	2000 cSt
Meetbereik	0 pF...2000 pF
Staaflengte	150...2500 mm
Max. span	$\Delta C = 10 \text{ pF} \dots 2000 \text{ pF}$
Meetfrequentie	250 kHz
Ingangssignaal	Bedekte elektrode → hoge capaciteit Sonde in de lucht → lage capaciteit
Uitgang (4...20 mA elektronica FEI20)	
Uitgangssignaal	3,8...20,5 mA
Aanvangstroom	Max. 20 mA (<500 ms)
Stoorsignaal	>21 mA
Voeding	
Voedingsspanning	U = 10...30 V DC, ompoolbeveiligd
Vermogenverbruik	P < 0,7 W
Verbruik	I < 22 mA
Kabelingang	M20×1,5 (kabelwartel)
Nauwkeurigheid (met ingebouwde elektronica)	
Referentiecondities	Omgevingstemp. +23 °C, atmosferische druk, verticaal inbouw
Max. meetafwijking	≤1 % van de eindschaalwaarde
Herhaalbaarheid	0,25 % van de eindschaalwaarde
Responstijd bij opstart	<2 s
Invloed van de omgevingstemperatuur	<0,01 %/K (-40...+70 °C) staven 1 m
Integratietijd	1 s
Instelling	Moet enkel lokaal afgeregeld worden indien: – de 0 % of 100 % waarden gewijzigd worden – de staven ingekort worden

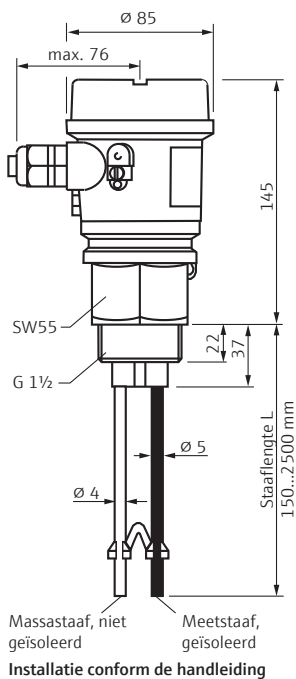
Bedrijfscondities	
Omgevingstemp.	-40...+70 °C
Opslagtemp.	-40...+80 °C
Klimaatklasse	DIN IEC 68 deel 2-38
Beschermingsklasse	IP66
Schokbestendigheid	DIN EN 60068-2-27/IEC 68-2-27: 30 g
Trillingsbestendigheid	DIN EN 60068-2-64/IEC 68-2-64: 20...2000 Hz, 1 (m/s <sup>2</sup> ) <sup>2</sup> / Hz (met staaflengte min. 150 mm)
EMC	Emissie vlgs EN61326 klasse B, ongevoeligheid vlgs EN61326, bijsluiter A
Geleidbaarheid van het product	≥30 μS/cm
Procesdruk	-1...+10 bar
Procestemperatuur	-40...+100 °C
Max. zijdelingse krachten	2 Nm

Materialen van de natte delen	
Elektrodestaven	1.4404/316L of koolstofvezel; EPDM afdichtingsring; Isolatie: PP; Afstandhouder: PP
Procesaansluiting	G1½ A (PPS, DIN ISO 228/I)
Dichtingen	Elastomeervezel (asbestvrij, bestendig tegen oliën, solventen, dampen, zwakke logen en zuren)

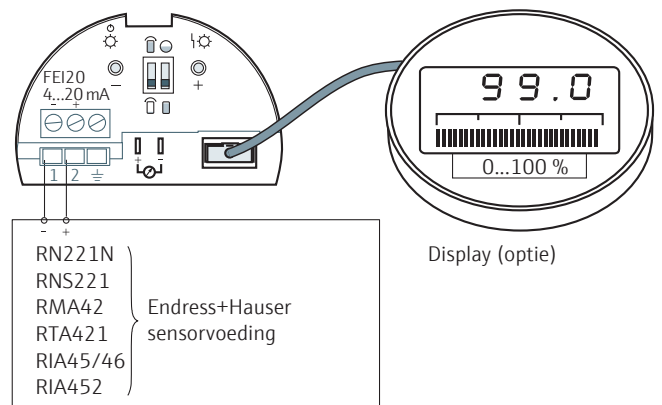
Display	
Groene LED	in werking = knippert langzaam; ingave via drukknoppen bevestigen = knippert snel
Rode LED	alarm/waarschuwing
Lokale aanduiding voor gemeten waarden in %	optie

Certificaten	
Ex-certificaat	ATEX II 3G EEx nA IIC T6
WHG goedkeuring	Overvulbeveiliging conf. § 19 WHG, CSA

### Afmetingen (in mm)



### Elektrische aansluiting



### Prijzen

Liquicap T FMI21				Bestelnummer	Prijs/stuk €		
Zone	Staven in	Display	Lengte (mm)*		1 t/m 3	4 t/m 10	11 t/m 35
Niet-Ex	316L, L = 150...2500 mm	Zonder	<input type="text"/>	FMI21-A1A1B1	356,-	331,-	313,-
		Met	<input type="text"/>	FMI21-A1A1C1	396,-	368,-	349,-
	Koolstofvezel, L = 150...1000 mm	Zonder	<input type="text"/>	FMI21-A1B1B1	383,-	356,-	337,-
		Met	<input type="text"/>	FMI21-A1B1C1	423,-	393,-	372,-
	Koolstofvezel, L = 1000...2500 mm	Zonder	<input type="text"/>	FMI21-A1C1B1	410,-	381,-	361,-
		Met	<input type="text"/>	FMI21-A1C1C1	450,-	418,-	396,-
Niet-Ex, WHG	316L, L = 150...2500 mm	Zonder	<input type="text"/>	FMI21-B1A1B1	377,-	351,-	332,-
		Met	<input type="text"/>	FMI21-B1A1C1	417,-	388,-	367,-
	Koolstofvezel, L = 150...1000 mm	Zonder	<input type="text"/>	FMI21-B1B1B1	404,-	376,-	356,-
		Met	<input type="text"/>	FMI21-B1B1C1	444,-	413,-	391,-
	Koolstofvezel, L = 1000...2500 mm	Zonder	<input type="text"/>	FMI21-B1C1B1	431,-	401,-	379,-
		Met	<input type="text"/>	FMI21-B1C1C1	471,-	438,-	414,-

\* AUB vergeet niet de gewenste lengte in mm te bepalen (min. 150 mm). De lengte heeft geen invloed op de prijs.

Toebehoren	Bestelnummer	Prijs/stuk €
Bevestigingsmoer G1½"	52014146	21,89
Inkortset FMI21	52024300	7,47
Digitaal display (met houder; transparant deksel afzonderlijk te bestellen)	52025604	106,92
Deksel F16 hoog, transparant met O-ring	52025605	30,05

Nettoprijzen per stuk in €, excl. verpakking, verzending en BTW en geldig tot 30.09.2019.

Leveringstijden: 48 uur of 5 werkdagen: zie [www.e-direct.endress.com](http://www.e-direct.endress.com) voor exacte leveringstijden. Endress+Hauser behoudt zich het recht voor om te allen tijde de prijzen te wijzigen of aan te passen. Prijzen kunnen voor bestelling worden gecontroleerd op [www.e-direct.endress.com](http://www.e-direct.endress.com).

Complete productinformatie:  
[www.e-direct.endress.com/fmi21](http://www.e-direct.endress.com/fmi21)

Producten om uw meetpunt compleet te maken ...

**Druktransmitter**  
Cerabar PMC21  
Pag. 66

**Temperatuursensor**  
Easytemp TMR31  
Pag. 102

**Procestransmitter**  
RMA42  
Pag. 164

## Niveauschakelaar voor stortgoederen

**Soliswitch FTE20**

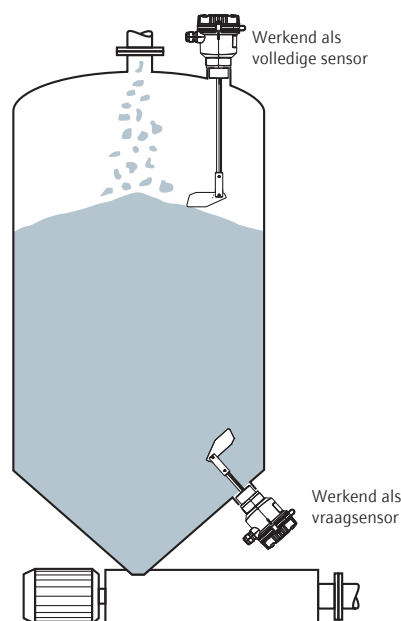
€ 145,-  
11-35 Stuks

- Eenvoudige installatie
- Automatische en optische rotatiecontrole (optioneel)
- Gewicht van stortgoed kan worden ingesteld zonder gereedschap

**i** In 't kort:

- **Medium:**  
Stortgoederen met gewicht  $\geq 80$  g/l
- **Procesdruk (abs):**  
0,5...2,5 bar
- **Mediumtemperatuur:**  
-20...+80 °C

Complete productinformatie:  
[www.e-direct.endress.com/fte20](http://www.e-direct.endress.com/fte20)

**Toepassingsvoorbeeld**

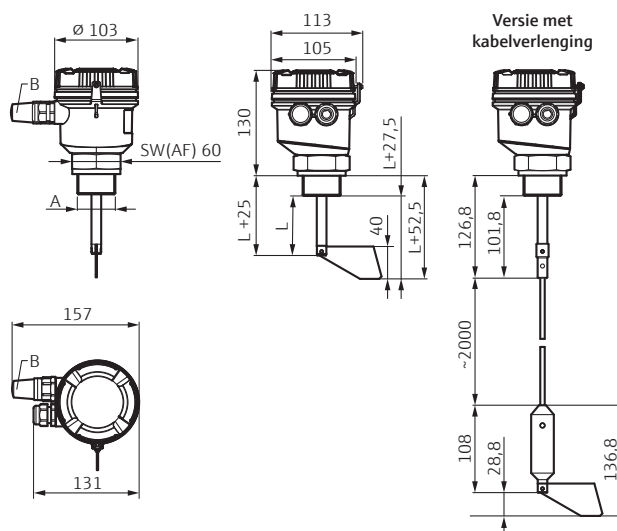
**Toepassing** De Soliswitch FTE20 is een draaivleugelschakelaar voor korrelvormige stortgoederen. Het robuuste en compacte ontwerp maakt de niveauschakelaar ideaal geschikt voor detectie van vol-, leeg- of vulniveau in toepassingen met stortgoederen zoals in silo's. Typische toepassingsgebieden zijn niveau-detectie in bijv. graan, suiker, cacao, diervoeder, waspoeder, kalk, pleister, cement, granulaat en houtsnippers.

**Werking** De schacht en de draaivleugel worden aangedreven door een tandwielreductor en een synchronomotor. Wanneer de draaivleugel wordt tegengehouden omdat deze met product wordt bedekt, beweegt de scharnierend opgehangen motor vanuit de rustpositie naar de schakelpositie. Deze beweging activeert twee schakelcontacten. De eerste is bedoeld voor externe niveausignalering en de tweede schakelt de voeding naar de motor uit. Wanneer het productniveau weer afneemt tot onder de draaivleugel, keert de scharnierend opgehangen motor terug naar de rustpositie, schakelen de twee contacten weer terug naar normaal bedrijf en begint de draaivleugel weer te roteren. Wisselende belastingen die tegen de draairichting van de as inwerken of zelfs in dezelfde richting, worden opgevangen door de slipkoppeling.

## Technische eigenschappen

<b>Uitgang</b>	
Uitgangssignaal	Binair
Responstijd	Vanuit stilstand van de lepel tot uitgang van het schakelsignaal: 20°, bedraagt 3,5 s
Schakelcapaciteit Relais	EN 61058: 250 V AC 5E4, 6(2) A; L 1054: 125...250 V AC, 5 A; 30 V DC, 8 A; Min. switching load 300 mW (5 V/5 mA)
Functie	Detectie leeg of vol
Automatische rotatie aandrijving van de monitoring (optioneel)	Detectie blokkering of defect
<b>Voeding</b>	
Voedingsspanning	20...28 V DC 24 V AC; 115 V AC; 230 V AC
Opgenomen vermogen	Max. 3,5 VA
Kabelwartels	2 × kabelwartel, M20×1,5 (optie 1 × kabelwartel M20×1,5 en indicatielamp)
<b>Bedrijfscondities</b>	
Zijwaartse belasting op de schacht	Max. 60 N
Belasting in de kabel	Max. 1500 N
Bedrijfsdruk (abs.)	0,5...2,5 bar
Omgevingstemperatuur	-20...+60 °C
Beschermingsklasse	IP66
Schokbestendigheid	volgens EN 60068-2-27: 30g
Trillingsweerstand	volgens EN 60068-2-64: 0,01g <sup>2</sup> /Hz
Mediumtemperatuur	-20...+80 °C
Stortgewicht	≥80 g/l
Korrelgrootte	≤50 mm
<b>Mechanische constructie</b>	
Materiaal	<ul style="list-style-type: none"> <li>- Behuizing: polycarbonaat</li> <li>- Schroef dop: polyamide</li> <li>- Dekselafdichting: Siliconen</li> <li>- Schacht/Kabelverlenging/Schoep: Roestvrijstaal</li> <li>- Procesafdichting: synthetische/organische vezel-elastomeer pakking (geen asbest) NPT-uitvoeringen hebben geen procesafdichting en moeten op het schroefdraad worden afgedicht door de klant</li> <li>- Procesaansluitingen: rvs of PBT</li> </ul>
Schachtafdichting	NBR
Schachtsnelheid	1 min <sup>-1</sup>
Procesaansluiting	NPT 1¼", NPT 1½", G1½"
Elektrische aansluiting	Klemmen met veerklem, toegestane aderdiameters 2,5 mm <sup>2</sup> massief, 1,5 mm <sup>2</sup> soepel met adereindhuls

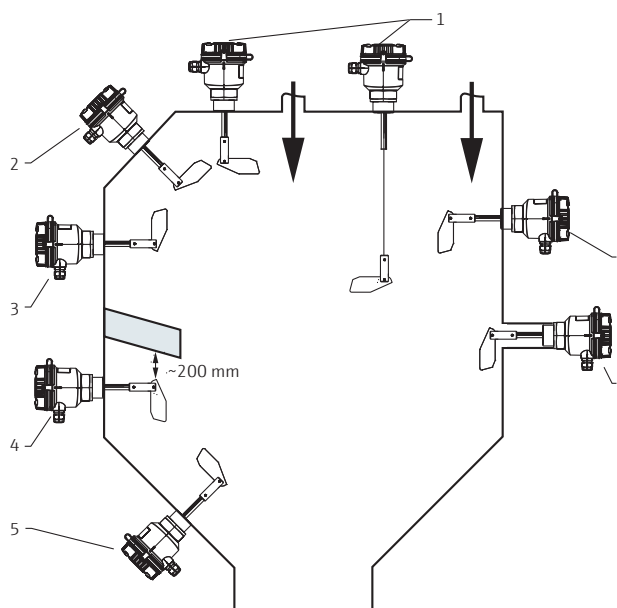
## Afmetingen (mm) en materialen



A: Procesaansluiting NPT 1¼", NPT 1½", G1½"  
 B: Indicielamp (optie)  
 L: Schacht lengte 75...300 mm

### Installatie conform de handleiding

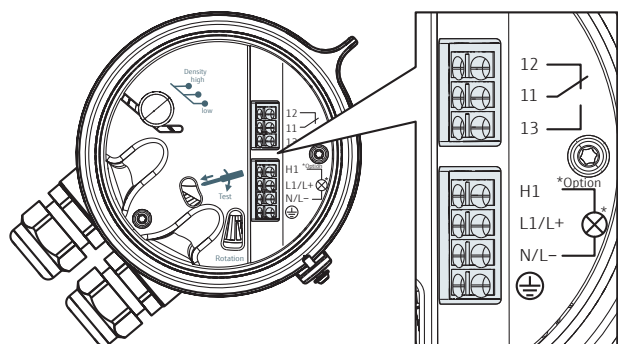
## Installatie



Correcte montagepositie van het instrument:  
 1: verticaal van boven  
 2: schuin van boven  
 3: vanaf de zijkant  
 4: vanaf de zijkant met bescherming tegen vallend stortgoed  
 5: onderkant

Verkeerde montagepositie van het instrument:  
 6: in de stromingsrichting van het stortgoed  
 7: installatie koppeling te lang

## Elektrische aansluiting



- ⊕ Aarde  
 N (AC), L- (DC): Voedingsaansluiting  
 L1 (AC), L+ (DC): Voedingsaansluiting  
 H1, N/L-: Aansluiting voor signalering leeg-/voldetectie (optie)  
 11: Wisselcontact  
 12: Normally-closed contact  
 13: Normally-open contact

## Prijzen

## Insteeklengte

Code	Lengte	Code	Lengte
AA	75 mm	AD	200 mm
AB	100 mm	AE	300 mm
AC	120 mm		

Soliswitch FTE20				Bestelnummer	Prijs/stuk €		
Goedkeuring	Procesaansluiting	Lengte	Voeding		1 t/m 3	4 t/m 10	11 t/m 35
Niet-Ex	Schroefdraad G1½; PBT	75...300 mm	230 V AC	FTE20-AA13□41	176,-	159,-	145,-
			24 V AC	FTE20-AA13□21	191,-	172,-	156,-
			20...28 V DC	FTE20-AA13□11	234,-	210,-	192,-
		2000 mm (kabel, inkortbaar)	230 V AC	FTE20-AA13AF41	253,-	227,-	207,-
			24 V AC	FTE20-AA13AF21	267,-	240,-	219,-
			20...28 V DC	FTE20-AA13AF11	310,-	279,-	254,-
	Schroefdraad G1½; 303	75...300 mm	230 V AC	FTE20-AA16□41	215,-	193,-	176,-
			24 V AC	FTE20-AA16□21	229,-	206,-	188,-
			20...28 V DC	FTE20-AA16□11	272,-	245,-	223,-
		2000 mm (kabel, inkortbaar)	230 V AC	FTE20-AA16AF41	291,-	262,-	239,-
			24 V AC	FTE20-AA16AF21	305,-	275,-	250,-
			20...28 V DC	FTE20-AA16AF11	348,-	313,-	285,-
Ex	Schroefdraad G1½; PBT	75...300 mm	230 V AC	FTE20-BI13□41	253,-	227,-	207,-
			24 V AC	FTE20-BI13□21	267,-	240,-	219,-
			20...28 V DC	FTE20-BI13□11	310,-	279,-	254,-
		2000 mm (kabel, inkortbaar)	230 V AC	FTE20-BI13AF41	329,-	296,-	270,-
			24 V AC	FTE20-BI13AF21	343,-	309,-	282,-
			20...28 V DC	FTE20-BI13AF11	386,-	348,-	317,-
	Schroefdraad G1½; 303	75...300 mm	230 V AC	FTE20-BI16□41	291,-	262,-	239,-
			24 V AC	FTE20-BI16□21	305,-	275,-	250,-
			20...28 V DC	FTE20-BI16□11	348,-	313,-	285,-

Versies met automatische rotatiecontrole beschikbaar op aanvraag.

Nettoprijzen per stuk in €, excl. verpakking, verzending en BTW en geldig tot 30.09.2019.

Leveringstijden: 48 uur of 5 werkdagen: zie www.e-direct.endress.com voor exacte leveringstijden. Endress+Hauser behoudt zich het recht voor om te allen tijde de prijzen te wijzigen of aan te passen. Prijzen kunnen voor bestelling worden gecontroleerd op www.e-direct.endress.com.



Complete productinformatie:  
[www.e-direct.endress.com/fte20](http://www.e-direct.endress.com/fte20)

Producten om uw meetpunt  
 compleet te maken ...



Niveauschakelaar  
 Soliphant T FTM20  
 Pag. 47



RTD thermometer  
 Omnigrad T TST187  
 Pag. 121



Aanwijsinstrument  
 RIA46  
 Pag. 151

# Universele trilstaafschakelaar voor niveaudetectie in vaste stoffen

## Soliphant T FTM20 / FTM21



Complete productinformatie:  
[www.e-direct.endress.com/ftm2x](http://www.e-direct.endress.com/ftm2x)

- Geen afregeling: eenvoudige inbedrijfname
- Ongevoelig voor aangroei
- Schakelstatus van buiten te zien
- Toelating volgens ATEX II 1/3 D

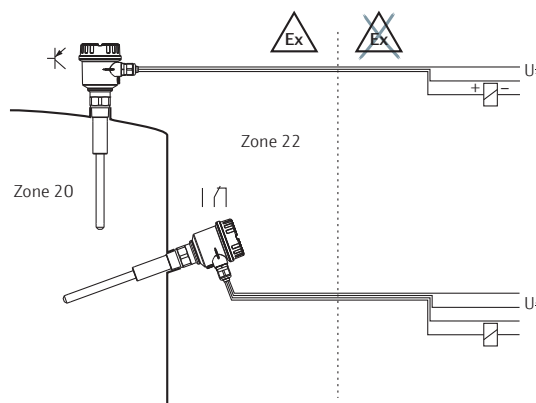
### **i** In 't kort:

- **Product:**  
Niet fluidiserende stortgoederen
- **Sensorenlgte:**  
Compacte uitvoering: 225 mm;  
verlengde uitvoering: 500, 1000 of 1500 mm
- **Productdichtheid:**  
Min. 200 g/l
- **Procesdruk:**  
-1...+25 bar
- **Procestemperatuur:**  
-40...+150 °C

**Toepassing** De Soliphant T is een robuuste niveauschakelaar voor silo's met grof- of fijnkorrelige, niet-fluidiserende stortgoederen. Soliphant T werkt betrouwbaar vanaf een stortgewicht vanaf 200 g/l, onafhankelijk van de diëlektrische constante of de geleidbaarheid van het stortgoed. Dankzij de verschillende uitvoeringen is de Soliphant inzetbaar voor een breed toepassingsgebied.

**Werking** De Soliphant T is een elektronische schakelaar. Bij over- of onderschrijden wordt een schakelsignaal gegeven. De trilstaaf wordt door een piëzo-elektrische aandrijving in zijn resonantiefrequentie gebracht. Als de Soliphant T bedekt wordt dan verandert de trillingsamplitude. De elektronica vergelijkt de gewenste amplitude met de werkelijke en geeft aan of de staaf vrij trilt of met stortgoed bedekt is.

### Toepassingsvoorbeeld



- Een volledig systeem bestaat uit
- Een Soliphant T FTM20 of FTM21 met ingebouwde elektronica
  - Een voedingseenheid
  - Een controle-, waarschuwings-, of schakelsysteem

## Technische eigenschappen

<b>Nauwkeurigheid</b>	
Meetfrequentie	700...800 Hz
<b>Uitgang</b>	
Fail-safe modus	Minimum of maximum, naar keuze
Uitvalsignaal	Uitgang blokkeert
Schakeltijd	0,5 s bij bedekken, 1 s bij vrijkomen
<b>Bedrijfscondities</b>	
Omgevingstemp.	-40...+70 °C
Opslagtemperatuur	-40...+85 °C
Klimaatklasse	DIN IEC 68 deel 2-38
Beschermingsklasse	IP66/IP67, NEMA4X
Trillingsongevoeligheid	DIN 60068-2-27 / IEC 68-2-27, schokken 30 g; trillingen 0,01 g <sup>2</sup> /Hz
EMC	Storingsemisatie conform EN 61326, klasse B; storingsongevoeligheid EN 61326 bijsluit. A

<b>Procescondities</b>	
Productdichtheid	≥200 g/l, niet-fluïdiserend
Procesdruk	-1...+25 bar
Temperatuur	-40...+150 °C

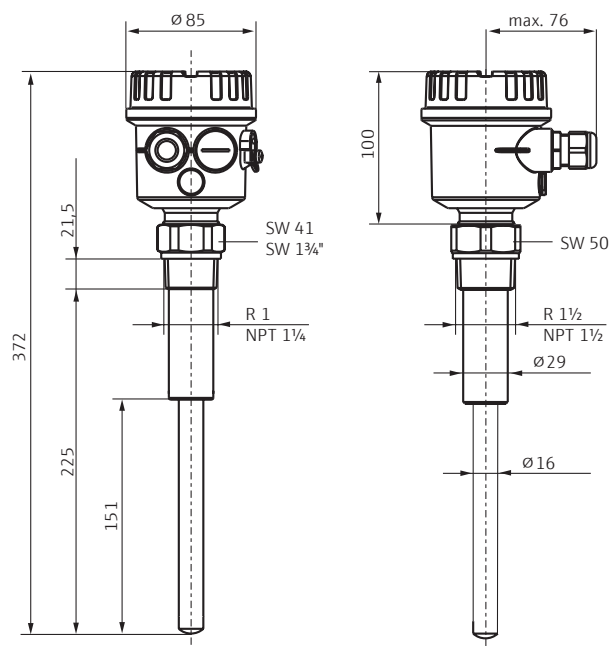
<b>Materialen</b>	
Trilstaaf	316L
Procesaansluiting	R 1; 1½ (316L)
Behuizing	F16 (polyester); F18 (aluminium)

<b>Elektrische aansluiting</b>	
Kabel	Standaard 25 Ω gebruiken
Kabelingang	M20 × 1,5

<b>Certificaten</b>	
ATEX II 1/3 D, FM, CSA, EAC	

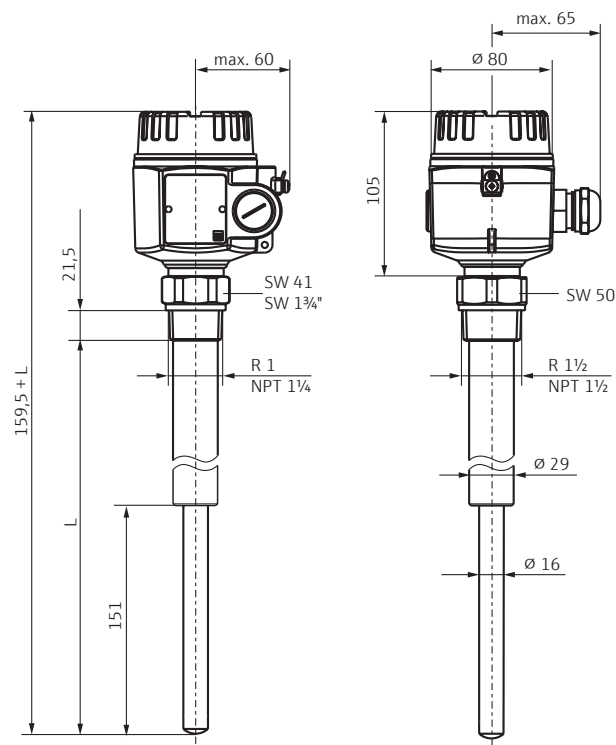
## Afmetingen (mm)

FTM20 (225 mm uitvoering, hier met polyester behuizing)



Installatie conform de handleiding

FTM21 (Verlengde uitvoering, hier met aluminium behuizing)



L = 500/1000/1500

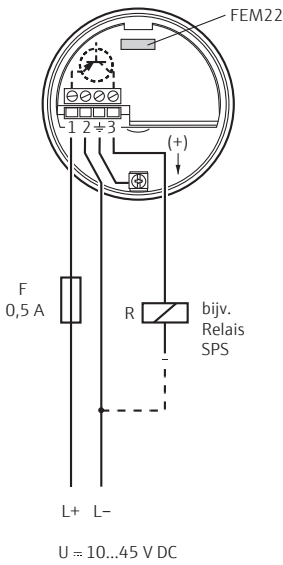
Installatie conform de handleiding



## Elektrische aansluiting

### DC PNP elektronica (FEM22)

Voedingsspanning	10...45 V DC
Opgenomen stroom	Max. 18 mA
Uitgang	- Positief signaal aan de schakeluitgang (PNP) - max. 350 mA, beschermd tegen kortsluitingen - reststroom <3 V
Signaal bij alarm	Uitgangssignaal bij storing: <100µA
Ideaal voor verbinding op en PLC	

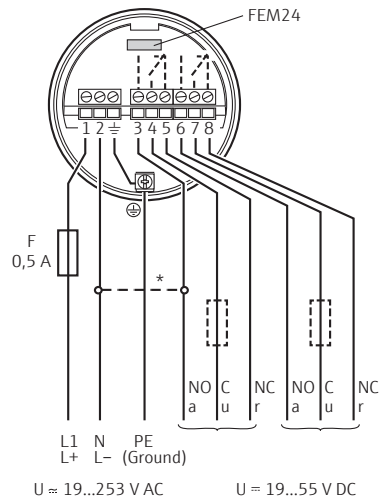


### AC/DC elektronica met relaisuitgang (FEM24)

Voedingsspanning	19...253 V AC 50/60 Hz 19...55 V DC
Opgenomen stroom	Ca. 1,3 VA
Uitgang	- Lasten geschakeld door potentiaalvrije contacten - I~ max. 6 A, U~ max. 253 V; - P~ max. 1500 VA, cos φ = 1 - P~ max. 750 VA, cos φ > 0,7 - I- max. 6 A...30 V - I- max. 0,2 A ...125 V
Signal bij alarm	Uitgangssignaal bij voedingsstoring: relais niet bekrachtigd

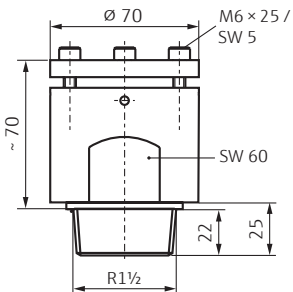
### Beide relais schakelen simultaan

Gelieve rekening te houden met de verschillende spanningsbereiken tussen AC en DC.



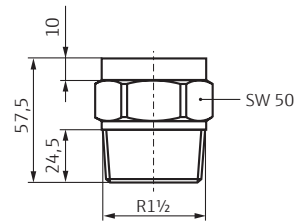
## Toebehoren

### R 1½" schuifmof voor drukhoudende toepassingen



Geschikt voor meerdere schakelpunten!

### R 1½" schuifmof voor standaardtoepassingen



Geschikt voor eenmalige schakelpuntinstelling!

\*Met een brug werkt de relaisuitgang in NPN mode

## Prijzen

## Procesaansluitingen

Code	Schroefaansluiting
A	EN10226 R1
G	EN10226 R1-½

Soliphant T FTM20				Bestelnummer	Prijs/stuk €		
Lengte	Uitvoering	Elektronica	Behuizing		1 t/m 3	4 t/m 10	11 t/m 35
225 mm	Niet-Ex	10...45 V DC	Polyester	FTM20-A□22A	302,-	281,-	266,-
			Aluminium	FTM20-A□25A	326,-	303,-	287,-
		AC / DC / relais	Polyester	FTM20-A□42A	322,-	300,-	284,-
			Aluminium	FTM20-A□45A	347,-	322,-	305,-
	Ex	10...45 V DC	Aluminium	FTM20-4□25A	413,-	384,-	363,-
		AC / DC / relais	Aluminium	FTM20-4□45A	433,-	403,-	381,-

Soliphant T FTM21				Bestelnummer	Prijs/stuk €		
Lengte	Uitvoering	Elektronica	Behuizing		1 t/m 3	4 t/m 10	11 t/m 35
500 mm	Niet-Ex	10...45 V DC	Polyester	FTM21-A□22A	380,-	354,-	335,-
			Aluminium	FTM21-A□25A	404,-	376,-	356,-
		AC / DC / relais	Polyester	FTM21-A□42A	401,-	373,-	353,-
			Aluminium	FTM21-A□45A	425,-	395,-	374,-
	Ex	10...45 V DC	Aluminium	FTM21-4□225A	491,-	457,-	432,-
		AC / DC / relais	Aluminium	FTM21-4□45A	512,-	476,-	450,-
1000 mm	Niet-Ex	10...45 V DC	Polyester	FTM21-A□322A	468,-	435,-	412,-
			Aluminium	FTM21-A□325A	492,-	458,-	433,-
		AC / DC / relais	Polyester	FTM21-A□342A	489,-	455,-	430,-
			Aluminium	FTM21-A□345A	513,-	477,-	451,-
	Ex	10...45 V DC	Aluminium	FTM21-4□325A	579,-	538,-	509,-
		AC / DC / relais	Aluminium	FTM21-4□345A	599,-	557,-	527,-
1500 mm	Niet-Ex	10...45 V DC	Polyester	FTM21-A□422A	557,-	518,-	490,-
			Aluminium	FTM21-A□425A	581,-	540,-	511,-
		AC / DC / relais	Polyester	FTM21-A□442A	578,-	537,-	508,-
			Aluminium	FTM21-A□445A	602,-	560,-	530,-
	Ex	10...45 V DC	Aluminium	FTM21-4□425A	668,-	621,-	588,-
		AC / DC / relais	Aluminium	FTM21-4□445A	688,-	640,-	606,-

\* Vergeet niet de procesaansluiting code aan te geven.

Toebehoren	Bestelnummer	Prijs/stuk €
R1½" schuifmof voor drухhoudende toepassingen	52023312	219,95
R1½" schuifmof voor standaard toepassingen	52023313	109,99

Nettoprijzen per stuk in €, excl. verpakking, verzending en BTW en geldig tot 30.09.2019.

Leveringstijden: 48 uur of 5 werkdagen; zie www.e-direct.endress.com voor exacte leveringstijden. Endress+Hauser behoudt zich het recht voor om te allen tijde de prijzen te wijzigen of aan te passen. Prijzen kunnen voor bestelling worden gecontroleerd op www.e-direct.endress.com.



Complete productinformatie:

[www.e-direct.endress.com/ftm2x](http://www.e-direct.endress.com/ftm2x)

Producten om uw meetpunt  
compleet te maken ...



**Niveauschakelaar**  
Liquiphant FTL31  
Pag. 6



**Druktransmitter**  
Cerabar PMC21  
Pag. 66



**Flowschakelaar**  
Flowphant T DTT31  
Pag. 96

## Capacitieve niveauschakelaar voor vaste stoffen

# Minicap FTC260 / FTC262



- Inbedrijfname zonder inregeling
- Actieve aangroeicompensatie
- Onderhoudsvrij
- Kabellengte tot 6000 mm

### **i** In 't kort:

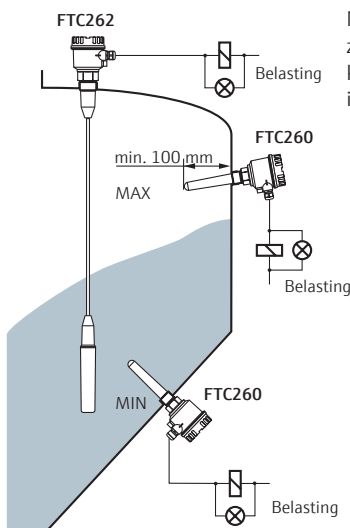
- **Product:**  
Stortgoederen
- **Sensorenlengte:**  
StAAF/FTC260: 140 mm,  
Kabel/FTC262: 1,5; 2,5 en 6 m
- **Procesdruk:**  
-1...+25 bar
- **Product diëlektr. constante:**  
 $\epsilon_r \geq 1,6$
- **Procestemperatuur:**  
FTC260: -40...+120 °C  
Ex/FTC262: -40...+70 °C
- **Korrelgrootte:**  
Diameter  $\leq 30$  mm

**Toepassing** De Minicap is bedoeld voor niveaudetectie in poedervormige en fijnkorrelige stortgoederen zoals graan, meel, melkpoeder, mengvoeder, cement, krijt of gips. Ook toepasbaar in stof-Ex-gebieden. De Minicap is leverbaar in twee uitvoeringen:

- Met relaisuitgang (SPDT)
- PNP-uitgang met 3-draads gelijkspanningsaansluiting

**Werking** De Minicap is een elektronische niveauschakelaar. Bij over- of onderschrijden van het ingestelde niveau wordt een schakel signaal gegeven. Op de Minicap kunnen direct schakelinstrumenten of signaalgevers worden aangesloten (bijv. lampen, hoorns, PLC's of PCI/O's e.d.). De Minicap heeft een omschakelbare fail-safe instelling voor minimaal- of maximaalbeveiliging. Eventuele aangroei (vervuiling) op de elektrode wordt gedetecteerd en gecompenseerd zodat het gedefinieerde schakelpunt vast en stabiel blijft. De werking van de aangroeicompensatie is afhankelijk van de dikte van de aangroei, de geleidbaarheid van de aangroei en de op de elektronikamodule ingestelde gevoeligheid. De Minicap wordt fabrieksmatig afgeregeld. Een andere instelling van de gevoeligheid op het instrument is ook mogelijk. Om de Minicap veilig en storingsvrij te laten functioneren is een massaverbinding tussen het instrument en de silowand gewenst. Bij niet-metalen silo's of silo's die geen metalen wanddelen hebben moet de massaverbinding met een geleidend en geaard deel in de buurt van de silo verbonden worden. Voor het aansluiten van het instrument kan een normale installatiekabel gebruikt worden.

### Toepassingsvoorbeeld



Niveaudetectie in silo's met stortgoed. De silo's mogen zijn uitgevoerd in verschillende materialen (bijv. metaal, kunststof of beton); het materiaal van de silo heeft geen invloed op de goede werking van de Minicap.

## Technische eigenschappen FTC260

Uitgang	
Uitgangssignaal	<b>DC-PNP:</b> $I_{\max}$ 200 mA, beveiligd tegen overbelasting en ompoling, residuele spanning in de transistor bij $I_{\max} < 2,9$ V <b>AC/DC-SPDT:</b> AC: $I_{\max} = 4$ A, $I_{\min} = 1$ mA, $U_{\max} = 253$ V, $U_{\min} = 6$ V, $P_{\max} = 1000$ VA DC: $I_{\max} = 4$ A tot 30 V, $I_{\max} = 0,2$ A tot 253 V
Uitvalstatus	<b>DC-PNP:</b> $<100$ $\mu$ A <b>AC/DC-SPDT:</b> relais afgefallen
Schakelvertraging	0,5 s bij vrijkomen/bedekken
Voeding	
Voedingsspanning	<b>DC-PNP:</b> 10,8...45 V DC, eventueel kortstondige piek tot 55 V DC, verbruik max. 30 mA, beveiligd tegen ompoling <b>AC/DC-SPDT:</b> relais (single-pole double throw): 20...253 V AC of 20...55 V DC, verbruik max. 130 mA
Klemaansluitingen	soepel 1,5 mm <sup>2</sup> met adereindhuls, massief 2,5 mm <sup>2</sup>
Nauwkeurigheid	
Detectieafwijking	Horizontaal $\pm 3$ mm, verticaal $\pm 6$ mm
Hysteresis	Horizontaal 4 mm, verticaal 7 mm
Schakelpunt	Horizontaal, midden op elektrode -5 mm, verticaal 40 mm

Bedrijfscondities	
Omgevingstemp.	-40...+80 °C (...+60 °C bij stof-Ex)
Klimaatklasse	Conform EN 60068, deel 2-38
Beschermingsklasse	IP66
EMC	Storingsemissie conform EN 61326, klasse B; storingsongevoeligheid EN 61326 bijsluit. A en NAMUR, aanbeveling NE21
Producttemperatuur	-40...+130 °C (...+80 °C bij stof-Ex)
Procesdruk	-1,0...+25 bar

Materiaal	
Natte delen	Sensor: PPS GF40; FDA: FCN No. 000040

Algemeen	
Product	Stortgoed tot 30 mm korrelgrootte, min. dichtheid 250 g/l, $\epsilon$ , 1,6 (zie tabel)
Max. moment	1400 N (op elektrodetip)
Procesaansluiting	R1 DIN 2999/ISO 7
Adapter	Binnendraad R1 DIN 2999/ISO 7: voor R1½ DIN 2999/ISO 7 voor G1½ DIN ISO 228

Certificaten	
Ex-certificaat	ATEX II 1/3 D
WHG goedkeuring	Overvulbeveiliging conf. § 19 WHG, CSA
FDA goedgekeurde sensormaterialen	

## Technische eigenschappen FTC262

Uitgang	
Uitgangssignaal	<b>DC-PNP:</b> $I_{\max}$ 200 mA, beveiligd tegen overbelasting en ompoling, residuele spanning in de transistor bij $I_{\max} < 2,9$ V <b>AC/DC-SPDT:</b> AC: $I_{\max} = 4$ A, $I_{\min} = 1$ mA, $U_{\max} = 253$ V, $U_{\min} = 6$ V, $P_{\max} = 1000$ VA DC: $I_{\max} = 4$ A tot 30 V, $I_{\max} = 0,2$ A tot 253 V
Uitvalstatus	<b>DC-PNP:</b> $<100$ $\mu$ A <b>AC/DC-SPDT:</b> relais afgefallen
Schakelvertraging	0,8 s bij vrijkomen/bedekken
Voeding	
Voedingsspanning	<b>DC-PNP:</b> 10,8...45 V DC, eventueel kortstondige piek tot 55 V DC, verbruik max. 30 mA, beveiligd tegen ompoling <b>AC/DC-SPDT:</b> relais (single-pole double throw): 20...253 V AC of 20...55 V DC, verbruik max. 130 mA
Klemaansluitingen	soepel 1,5 mm <sup>2</sup> met adereindhuls, massief 2,5 mm <sup>2</sup>
Nauwkeurigheid	
Detectieafwijking	Verticaal $\pm 6$ mm
Hysteresis	Verticaal 5 mm
Schakelpunt	Verticaal 35 mm vanaf sortitip

Bedrijfscondities	
Producttemperatuur	-40...+80 °C
Procesdruk	-1,0...+6 bar
Omgevingstemp.	-40...+80 °C (...+60 °C bij stof-Ex)
Klimaatklasse	Conform EN 60068, deel 2-38
Beschermingsklasse	IP66
EMC	Storingsemissie conform EN 61326, klasse B; storingsongevoeligheid EN 61326 bijsluit. A en NAMUR, aanbeveling NE21

Materiaal	
Natte delen	- Sensor: PPS GF40; FDA: FCN No. 000040 - Kabelsensor: PE-HD - Afdichting kabelsensor: VMQ; FDA: 21 CFR 177.2600

Algemeen	
Product	stortgoed tot 30 mm korrelgrootte min. dichtheid 250 g/l, $\epsilon$ , 1,6 (zie tabel)
Max. moment	3000 N bij +40 °C
Procesaansluiting	R1½ DIN 2999/ISO 7
Inkorten kabel	Inkortset

Certificaten	
Ex-certificaat	ATEX II 1/3 D

## Toepassingsvoorbeelden

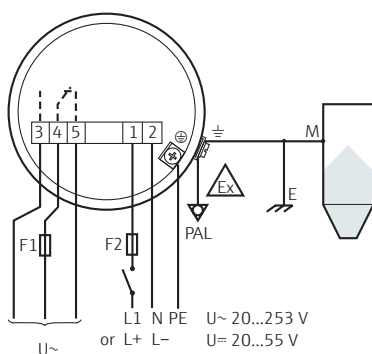
Voorbeelden	$\rho$ in g/l (ca.)	$\epsilon_r$ (ca.)	Functie
<b>Granen, rijst, zaden, etc.</b>			
Rijst	770	3,0	ja
Maiszetmeel	680	2,6	ja
Tarwemeel	580	2,4	ja
Maisafval	500	2,1	ja
Zonnebloempitten	380	1,9	ja
Pastameel	370	1,9	ja
Suiker (geraffineerd)	250	1,7	ja
Popcorn	30	1,1	nee
<b>Mineralen, mineraaloliën</b>			
Cement	1050	2,2	ja
Gips	730	1,8	ja
Witkalk (geschud)	540	1,6	(ja)
Witkalk (belucht)	360	1,4	nee
<b>Kunststoffen</b>			
ABS granulaat	630	1,7	ja
PA granulaat	620	1,7	ja
PE granulaat	560	1,5	nee
PVC poeder	550	1,4	nee
PU slijpstof	80	1,1	nee

**Grijs gemarkeerd:** Het inzetbereik van de Minicap is overschreden. Soliphant trilvork voor vaste stoffen biedt hier de beste oplossing.

**Algemeen:** Indien de diëlectrische constante niet bekend is kan het stortgewicht als beslissingscriterium genomen worden. In de meeste gevallen functioneert de Minicap vanaf een stortgewicht van 250 g/l bij levensmiddelen en vanaf 600 g/l bij kunststoffen en mineralen.

## Elektrische aansluiting

### AC/DC-SPDT



max. 253 V / 4 A  
max. 1000 VA,  $\cos \varphi = 1$

$U=$   
max. 30 V / 4 A  
max. 253 V / 0,2 A

Minicap FTC260/262 met wissel-of gelijkspanningsaansluiting en relaisuitgang (SPDT).

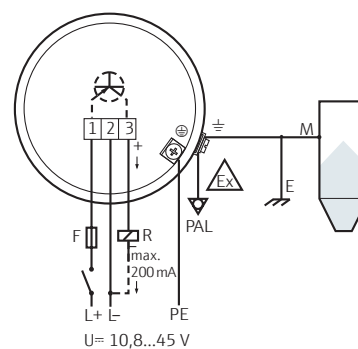
F1: zekering ter beveiliging van de relaiscontacten, afhankelijk van de aangesloten belasting

F2: zekering 500 mA

M: massa-aansluiting aan de silo of metaaldelen van de silo

E: aarding

### DC-PNP



Minicap FTC260/262 met gelijkspanningsaansluiting PNP

F: zekering 500 mA

R: aangesloten belasting, bijv. PC-I/O, PLC, relais

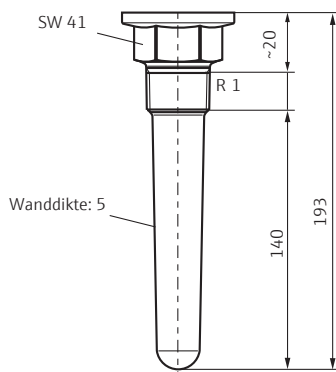
M: massa-aansluiting aan de silo of metaaldelen van de silo

E: aarding

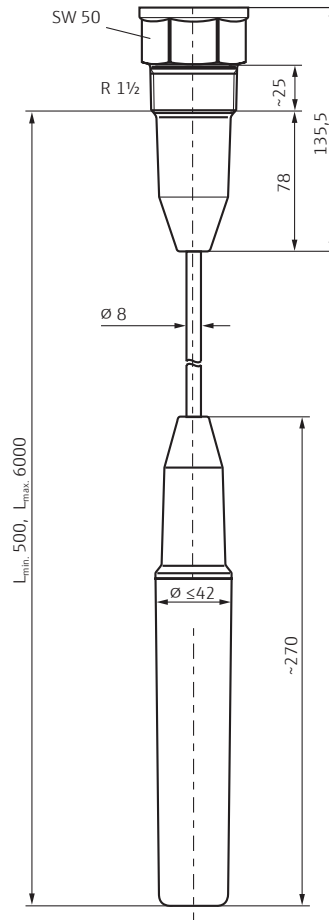
- De Minicap is tegen ompoling beveiligd. Zodra de polen verwisseld worden gaat de groene LED uit.
- PE en PAL (potential matching lines) aansluitingen zijn willekeurig
- Bij een eventuele PAL aansluiting moeten de Ex voorschriften nageleefd worden

## Afmetingen (in mm) en materialen

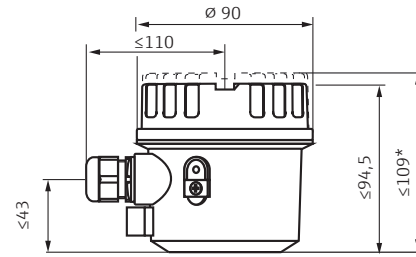
### Minicap FTC260



### Minicap FTC262

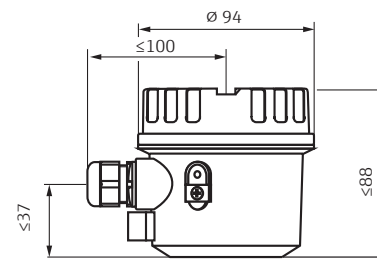


### Aluminium behuizing, IP66

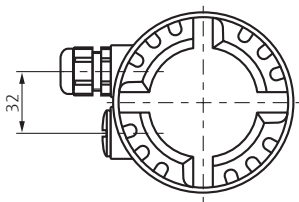


\* Hoogte voor deksel met kijkglas

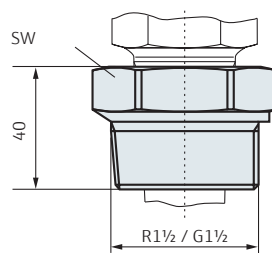
### Polyester PBT-FR behuizing, IP66



### Bovenaanzicht, FTC260 / FTC262



### Adapter voor FTC260



Installatie conform de handleiding

## Prijzen

Minicap FTC260 (staafuitvoering)			Bestelnummer	Prijs/stuk €		
Lengte	Elektronica	Uitvoering		1 t/m 3	4 t/m 10	11 t/m 35
140 mm	DC-PNP	Niet-Ex	FTC260-AA2D1	198,-	184,-	174,-
		Ex	FTC260-BA2J1	268,-	249,-	236,-
	AC/DC-Relais	Niet-Ex	FTC260-AA4D1	223,-	208,-	197,-
		Ex	FTC260-BA4J1	293,-	273,-	258,-

Minicap FTC262 (kabeluitvoering)			Bestelnummer	Prijs/stuk €		
Lengte	Elektronica	Uitvoering		1 t/m 3	4 t/m 10	11 t/m 35
1500 mm	DC-PNP	Niet-Ex	FTC262-AA32D1	348,-	323,-	306,-
		Ex	FTC262-BA32J1	416,-	387,-	366,-
	AC/DC-Relais	Niet-Ex	FTC262-AA34D1	372,-	346,-	328,-
		Ex	FTC262-BA34J1	441,-	410,-	388,-
2500 mm	DC-PNP	Niet-Ex	FTC262-AA42D1	359,-	334,-	316,-
		Ex	FTC262-BA42J1	427,-	397,-	376,-
	AC/DC-Relais	Niet-Ex	FTC262-AA44D1	384,-	357,-	338,-
		Ex	FTC262-BA44J1	452,-	420,-	398,-
6000 mm	DC-PNP	Niet-Ex	FTC262-AA62D1	396,-	368,-	349,-
		Ex	FTC262-BA62J1	464,-	432,-	409,-
	AC/DC-Relais	Niet-Ex	FTC262-AA64D1	421,-	392,-	370,-
		Ex	FTC262-BA64J1	489,-	455,-	431,-

Toebehoren		Bestelnummer	Prijs/stuk €
Transparant deksel (in niet-Ex uitvoering)		943201-1001	35,56
voor FTC260	Adapter 1" naar R1 1/2"	943215-1001	7,19
	Adapter 1" naar G1 1/2"	943215-1021	7,19
voor FTC262	Kabelinkortset	52005918	27,24

Nettoprijzen per stuk in €, excl. verpakking, verzending en BTW en geldig tot 30.09.2019.

Leveringstijden: 48 uur of 5 werkdagen: zie [www.e-direct.endress.com](http://www.e-direct.endress.com) voor exacte leveringstijden. Endress+Hauser behoudt zich het recht voor om te allen tijde de prijzen te wijzigen of aan te passen. Prijzen kunnen voor bestelling worden gecontroleerd op [www.e-direct.endress.com](http://www.e-direct.endress.com).



Complete productinformatie:  
[www.e-direct.endress.com/ftc26x](http://www.e-direct.endress.com/ftc26x)



# Capacitieve niveauschakelaar voor poederachtige- en fijnkorrelige vaste stoffen

## Nivector FTI26

**NIEUW!**  
Opvolger van FTC968 / FTC968Z



€ 106,-  
11-35 stuks

 **IO-Link**

 Complete productinformatie:  
[www.e-direct.endress.com/fti26](http://www.e-direct.endress.com/fti26)

- Wordt niet beïnvloed door productaan groei
- Werkingscontrole on-site via LED-indicatie
- Hygiënisch ontwerp met roestvaststalen behuizing (optioneel)

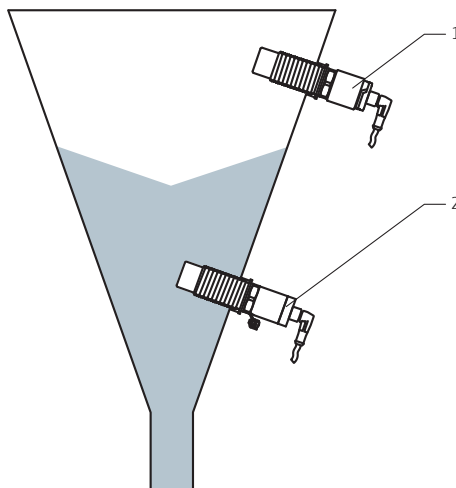
### In 't kort:

- **Product:**  
Stortgoed  $\leq 10$  mm (0.4") korrelgrootte
- **Product diëlektrische constante:**  
 $\epsilon_r \geq 1,3$
- **Procestemperatuur:**  
-20 tot +80 °C (-4 tot +176 °F)
- **Procesdruk:**  
-1 tot +6 bar (-15 tot +87 psi)

**Toepassing** De Nivector capacitieve niveauschakelaar is geschikt voor alle soorten poedervormige en fijnkorrelige vaste stoffen (bijv. kunststof granulaten, wasmiddelen en diervoeders). Constructie en gekozen materialen maakt de Nivector ook geschikt voor gebruik in voedingsmiddelen zoals graan, suiker, kruiden en specerijen of griesmeel.

**Werking** Het sensoroppervlak van de Nivector evalueert de verschillende diëlektrische waarden van lucht en stortgoed. Wanneer het stortgoed in contact komt met het sensoroppervlak, dan wijzigt de elektronica de schakelstatus. De Nivector functioneert in minimum- of maximum fail-safe modus, waardoor betrouwbaar niveau-schakelen in alle toepassingen wordt gewaarborgd. De schakelstatus wordt aangegeven door een LED. Een bewakingselektrode elimineert interferentie veroorzaakt door bijvoorbeeld de tankwand of eventuele afzettingen.

### Toepassingsvoorbeeld



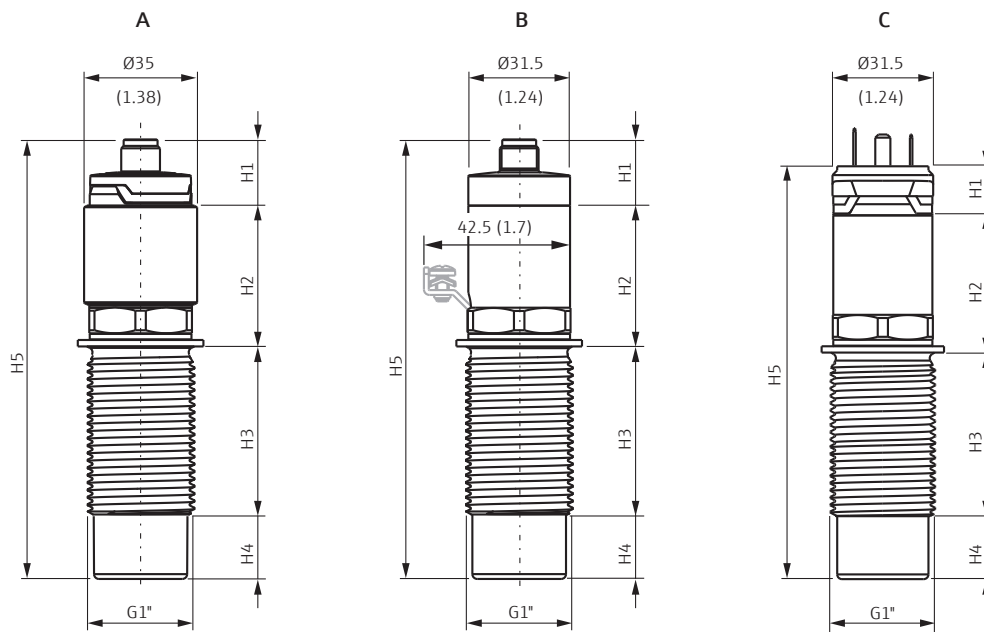
- 1: Overvulbeveiliging of maximaal niveau detectie (MAX)
- 2: Droogloopbeveiliging of laag niveau detectie (MIN)



## Technische eigenschappen

Uitgang	
Schakeluitgang	<ul style="list-style-type: none"> <li>- 3-draads DC-PNP</li> <li>- 2 DC-PNP uitgangen, geschakeld middels XOR werking</li> </ul> <hr/> Apparaten met IO-Link: <ul style="list-style-type: none"> <li>- 3- of 4-draads DC-PNP</li> <li>- 2 DC-PNP uitgangen, vrij configureerbaar</li> <li>- 1 schakelaaruitgang actief: 200 mA* aansluitbare belasting (kortsluitbestendig)</li> <li>- Beide schakeluitgangen actief: aansluitbare belasting van 105 mA elk (kortsluitbestendig)</li> </ul> <hr/> <ul style="list-style-type: none"> <li>- Restspanning: &lt; 3 V</li> <li>- Reststroom: &lt; 100 µA</li> </ul>
* In tegenstelling tot de IO-Link standaard, ondersteunt de SIO-modus 200 mA	
Voeding	
Voedingsspanning	12 tot 30 V DC IO-Link communicatie is alleen gegarandeerd wanneer de voedingsspanning tenminste 18 V is
Opgenomen vermogen	< 1,2 W (bij max. belasting: 200 mA)
Opgenomen vermogen	< 20 mA
Kabelspecificatie	<ul style="list-style-type: none"> <li>- M12 connector: IEC 60947-5-2</li> <li>- Ventielstekker               <ul style="list-style-type: none"> <li>- Kabeldiameter: Max. 1,5 mm<sup>2</sup> (16 AWG)</li> <li>- Ø3,5 tot 6,5 mm (0.14 tot 0.26 in)</li> </ul> </li> </ul>
Aansluitkabel lengte	<ul style="list-style-type: none"> <li>- Max. 25 Ω/ader, totale capaciteit &lt; 100 nF</li> <li>- IO-Link communicatie: &lt; 10 nF</li> </ul>
Specificaties	
Referentie bedrijfsomstandigheden	Nauwkeurigheid conform DIN EN 61298-1 gebaseerd op 100% (fabrieksafstelling) <ul style="list-style-type: none"> <li>- Niet herhaalbaarheid: ± 1 %</li> <li>- Onzekerheid, absoluut: ± 2,5 %</li> <li>- Hysterese: + 0,5 % ± 0,5 %</li> </ul> <hr/> Horizontale opstelling: <ul style="list-style-type: none"> <li>- Omgevingstemperatuur: 20 °C (68 °F) ± 5 °C</li> <li>- Mediumtemperatuur: 20 °C (68 °F) ± 5 °C</li> <li>- Procesdruk: 1 bar abs. (14.5 psi)</li> <li>- Medium: Geaarde metalen plaat aan de voorzijde van de sensor</li> </ul>
Invloed van omgevingstemperatuur	Maximum 0,07 %/K
Schakelvertraging	< 2 s tot correcte schakelstatus
Schakelvertraging	<ul style="list-style-type: none"> <li>- 0,5 s wanneer sensor is bedekt</li> <li>- 1,0 s wanneer sensor niet is bedekt</li> <li>- IO-Link communicatie: 0,3 tot 60 s configurabel</li> </ul>
Omgeving	
Omgevingstemperatuurbereik	-25 tot +70 °C (-13 tot +158 °F)
Opslagtemperatuur	-25 tot +85 °C (-13 tot +185 °F)
Klimaatklasse	DIN EN 60068-2-38/IEC 68-2-38: Test Z/AD
Beschermingsklasse	<ul style="list-style-type: none"> <li>- IP65/67 NEMA Type 4X behuizing (M12 connector voor kunststof behuizingdeksel)</li> <li>- IP66/68/69 NEMA Type 4X/6P behuizing (M12 plug voor metalen behuizingdeksel)</li> <li>- IP65 NEMA Type 4x behuizing (ISO4400 M16/NPT ½" plug voor kunststof behuizingdeksel)</li> </ul>
Kortsluitbeveiliging	<ul style="list-style-type: none"> <li>- Overbelastingsbeveiliging / kortsluitcircuit beveiliging bij I &gt; 200 mA</li> <li>- IO-Link communicatie: 105 mA elk wanneer beide schakeluitgangen actief zijn</li> </ul>
Proces	
Procestemperatuurbereik	-20 tot +80 °C (-4 tot +176 °F) Voor Ex-apparaten: -20 tot +75 °C (-4 tot +167 °F)
Procesdrukbereik	-1 tot +6 bar (-14,5 tot +87 psi)
Procesmedium	<ul style="list-style-type: none"> <li>- Poederachtig en fijnkorrelig stortgoed</li> <li>- Korrelgrootte ≤ 10 mm (0.4")</li> <li>- Diëlektrische constante ≥ 1,3</li> </ul>
Mechanische constructie	
Gewicht	<ul style="list-style-type: none"> <li>- Kunststof met M12 connector: 118 g (4.162 oz)</li> <li>- Kunststof met ventielstekker: 120 g (4.232 oz)</li> <li>- Roestvaststaal met M12 connector: 240 g (8.465 oz)</li> <li>- Roestvast staal met ventielstekker: 243 g (8.465 oz)</li> <li>- Roestvaststaal met M12 connector en beschermd deksel: 288 g (10.158 oz)</li> </ul>
Materialen	Materialen die in contact komen met nat medium: <ul style="list-style-type: none"> <li>- Sensor: 316L (1.4404) of polycarbonaat</li> <li>- Protector G 1½", R 1½": PBT-GF, O-ring EPDM</li> </ul> <hr/> Materialen niet in contact met proces: <ul style="list-style-type: none"> <li>- Procesaansluiting: 316L (1.4404/1.4435) of polycarbonaat</li> <li>- Borgmoer: PA (zwart)</li> <li>- Behuizingdeksel, ventielstekker: PPSU, ontwerp ring: PBT/PC</li> <li>- M12 behuizingdeksels: 316L (1.4404/1.4435) of PPSU, ontwerp ring: PBT/PC</li> <li>- Behuizing: 316L (1.4404/1.4435) of polycarbonaat</li> </ul>
Oppervlakteruwheid	Sensoroppervlak in contact met proces: R <sub>a</sub> ≤ 0,76 µm (30 µin)
Goedkeuringen	
Sanitaire compatibiliteit	3-A EHEDG FDA conform EU 1935/2004
Ex	ATEX II 1/3D Ex ta/tc IIIC T100°C Da/Dc

## Afmetingen in mm (in)

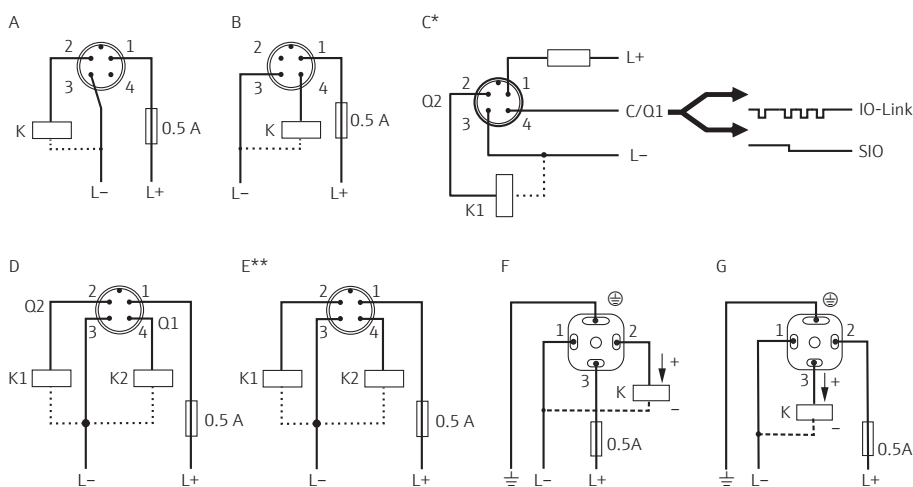


A	Kunststof met M12 connector
B	Roestvaststaal met M12 plug, met optionele aardklem
C	Roestvast staal met ventielstekker

## Afmetingen in SI/US eenheden

Hoogte	Benaming	A [mm (in)]	B [mm (in)]	C [mm (in)]
H1	Behuizingsdeksel	20,5 (0.81)	20,5 (0.81)	16 (0.36)
H2	Behuizing	43,6 (1.72)	43,6 (1.72)	43,6 (1.72)
H3	Procesaansluiting	52 (2.05)	52 (2.05)	52 (2.05)
H4	Sensor	20 (0.79)	20 (0.79)	20 (0.79)
H5	Nivector FTI26 totale afmetingen	136 (5.35)	136 (5.35)	131,2 (5.17)

## Elektrische aansluiting



## M12 stekker

A	MAX
B	MIN
C*	IO-Link met één schakeluitgang
D	Beide schakeluitgangen tegelijkertijd actief
E**	Functiebewaking met antivalentie

## Ventielstekker

F	MAX
G	MIN

\* Apparaten met IO-Link  
 \*\* Functiebewaking

## Prijzen

Nivector FTI26 (Non Ex)			Bestelnr.	Prijz/stuk in €		
Procesaansluiting	Vermogen; uitgang	Elektrische aansluiting		1 tot 3	4 tot 10	11 tot 35
Schroefdraad ISO228 G1, plastic	12 tot 30 VDC; 3-draads PNP	Connector M12, IP65/67 NEMA Type 4X beh..	FTI26-AA4MWDG	130,-	117,-	106,-
		Connector M12, IP66/68/69 NEMA Type 4X/6P beh.	FTI26-AA4NWDG	150,-	135,-	123,-
		Ventielstekker ISO4400 M16, IP65 NEMA Type 4X beh.	FTI26-AA4UWDG	130,-	117,-	106,-
	IO-Link; DC-PNP	Connector M12, IP65/67 NEMA Type 4X beh.	FTI26-AA7MWDG	130,-	117,-	106,-
		Connector M12, IP66/68/69 NEMA Type 4X/6P beh.	FTI26-AA7NWDG	150,-	135,-	123,-
Schroefdraad ISO228 G1, 316L	12 tot 30 VDC; 3-draads PNP	Connector M12, IP65/67 NEMA Type 4X beh.	FTI26-AA4MWDJ	151,-	136,-	124,-
		Connector M12, IP66/68/69 NEMA Type 4X/6P beh.	FTI26-AA4NWDJ	171,-	154,-	140,-
		Ventielstekker ISO4400 M16 IP65 NEMA Type 4X beh.	FTI26-AA4UWDJ	151,-	136,-	124,-
	IO-Link; DC-PNP	Connector M12, IP65/67 NEMA Type 4X beh.	FTI26-AA7MWDJ	151,-	136,-	124,-
		Connector M12, IP66/68/69 NEMA Type 4X/6P beh.	FTI26-AA7NWDJ	171,-	154,-	140,-

Nivector FTI26 (Ex)			Bestelnr.	Prijz/stuk in €		
Procesaansluiting	Vermogen; uitgang	Elektrische aansluiting		1 tot 3	4 tot 10	11 tot 35
Schroefdraad ISO228 G1, 316L	12 tot 30 VDC; 3-draads PNP	Connector M12, IP66/68/69 NEMA Type 4X/6P beh.	FTI26-BO4NWDJ	186,-	167,-	152,-

Toebehoren	Bestelnr.	Prijz/stuk in €
Protector G1½"	71395785	38,01
Protector R1½"	71395862	38,01
Inlas-adapter G1"	71395797	61,64
Procesadapter G1" Tri-Clamp 2"	71395793	66,29
Borgmoeren G1"	71395801	4,81
Ex-beschermdeksel	71395803	7,20

Nettoprijzen per stuk in €, excl. verpakking, verzending en BTW en geldig tot 30.09.2019.


Leveringstijden: 48 uur of 5 werkdagen; zie [www.e-direct.endress.com](http://www.e-direct.endress.com) voor exacte leveringstijden. Endress+Hauser behoudt zich het recht voor om te allen tijde de prijzen te wijzigen of aan te passen. Prijzen kunnen voor bestelling worden gecontroleerd op [www.e-direct.endress.com](http://www.e-direct.endress.com).



Complete productinformatie:  
[www.e-direct.endress.com/fti26](http://www.e-direct.endress.com/fti26)

Producten om uw meetpunt  
compleet te maken ...

 Niveauschakelaar  
Minicap FTC260  
Pag. 51

 Niveauschakelaar  
Soliphant T FTM20  
Pag. 47

 Temperaturopnemer  
Omnigrad T TST187  
Pag. 121

## Druktransmitter met keramische en metalen sensoren

## Cerabar PMC11 / PMP11



PMC11

PMP11



Complete productinformatie:  
[www.e-direct.endress.com/pmx11](http://www.e-direct.endress.com/pmx11)

- Hoge reproduceerbaarheid en langdurige stabiliteit
- Aangepaste meetbereiken
- Vlak gemonteerde procesaansluiting als optie

### **i** In 't kort:

- **Media**  
Gassen, dampen, vloeistoffen en stof
- **Uitgang:**  
4...20 mA, 0...10 V
- **Procestemperatuur:**  
-25...+85 °C (-13...+185 °F)
- **Meetbereiken:**  
van -400...+400 mbar (-6...+6 psi)...-1...+40 bar (-15...+600 psi)
- **Referentienauwkeurigheid:**  
±0,5 %

**Toepassing** De Cerabar is een druktransmitter voor het meten van overdruk in gassen, dampen, vloeistoffen en stof. De Cerabar kan worden gebruikt in de meest uiteenlopende applicaties dankzij een zeer breed programma procesaansluitingen.

### **Werking**

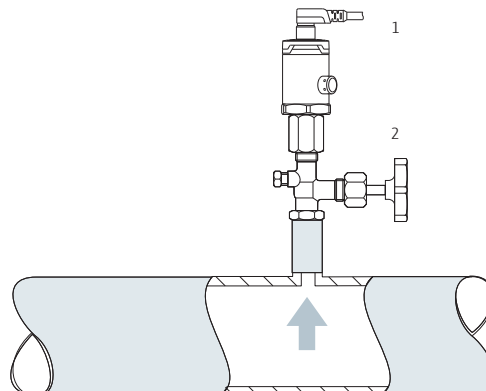
#### **Keramisch processcheidingsmembraan:**

De keramische sensor is een olie-loze sensor, waarbij de procesdruk direct op het robuuste keramische processcheidingsmembraan drukt, waardoor deze afbuigt. Een drukafhankelijke verandering van de capaciteit wordt gemeten door de elektroden van het keramische substraat en het processcheidingsmembraan.

#### **Metalen processcheidingsmembraan:**

De procesdruk beweegt het procesmembraan van de sensor en de vulvloeistof draagt de druk over op een brug van Wheatstone (halfgeleidertechnologie). De drukafhankelijke verandering van de uitgangsspanning van de brug wordt gemeten en verwerkt.

### Toepassingsvoorbeeld



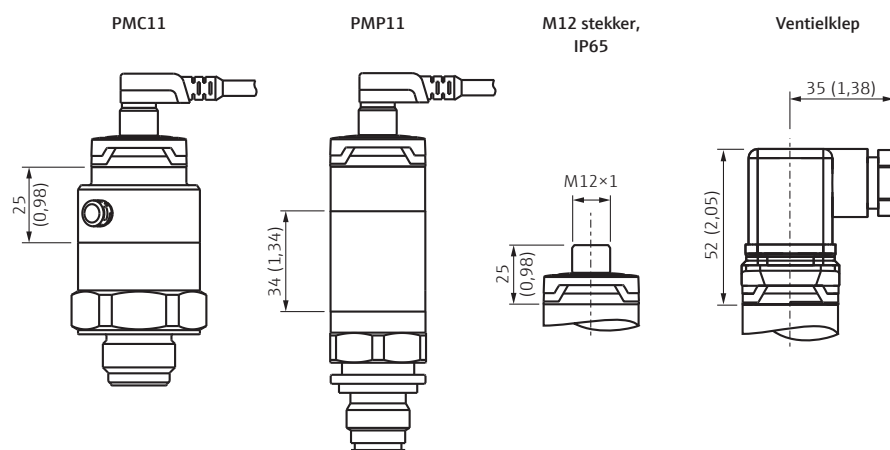
Druktransmitter Cerabar (1) met afsluiter (2) in leidingen

## Technische eigenschappen

Uitgang		Bedrijfscondities	
Uitgangssignaal	4...20 mA (tweedraads); 0...10 V (driedraads)	Omgevings- temperatuurbereik	-40...+70 °C (-40...+158 °F)
Signaalbereik 4...20 mA	3,8...20,5 mA	Opslagtemperatuur- bereik	-40...+85 °C (-40...+185 °F)
Belasting 4...20 mA	$R_{Lmax} \leq (U_B - 6,5 V) / 22 mA^{1)}$	Klimaatklasse	Klasse 3K5
Belastingsweerstand (voor 0...10 V instrumenten)	De belastingsweerstand moet $\geq 5 [k\Omega]$	Elektromagnetische compatibiliteit	- Interferentie-emissie conform EN 61326 uitrusting B - Interferentie-ongevoeligheid conform EN 61326 bijlage A (industriële sector) - NAMUR aanbeveling EMC (NE21)
Signaal bij alarm 4...20 mA	Max. alarm $>21 mA$	Proces	
Dynamisch gedrag	Tijdconstante ( $T_{90}$ ) 15 ms	Procestemperatuur- bereik	-25...+85 °C (-13...+185 °F)
<sup>1)</sup> $R_{Lmax}$ : maximale belastingsweerstand; $U_B$ : voedingsspanning		Materialen PMC11	
Voeding		Materialen niet in contact met proces	Behuizing: roestvaststalen behuizing 316L (1.4404)
Voedingsspanning	4...20 mA uitgang: 10...30 V DC; 0...10 V uitgang: 12...30 V DC	Materialen in contact met proces	Procesaansluitingen: 316L (1.4435); Keramisch processcheidingsmembraan: $Al_2O_3$ conform FDA; TSE geschiktheidscertificaat voor alle componenten in contact met het proces Afdichting: Viton FKM of EPDM
Opgenomen vermogen	tweedraads: $\leq 26 mA$ ; driedraads: $< 12 mA$	Materialen PMP11	
Beschermingsklasse	IP65 NEMA Type 4X behuizing	Materialen niet in contact met proces	Behuizing: roestvaststalen behuizing 316L (1.4404); Vulolie: NSF-H1 synthetische olie conform FDA 21 CFR 178.3570
Invloed van de voeding	$\leq 0,005 \%$ voor URL/1 V	Materialen in contact met proces	Procesaansluitingen: 316L; Metalen processcheidingsmembraan: AISI 316L (1.4435) TSE geschiktheidscertificaat voor alle componenten in contact met het proces Met vlak gemonteerd processcheidingsmembraan: afdichting: Viton FKM
Restrimpelspanning	$\pm 5 \%$	Goedkeuringen	
Specificaties		PED-richtlijn	
Referentie- nauwkeurigheid	$\pm 0,5 \%$		
Thermische verandering van het nulpunt en het uitgangsbereik	$< 1 bar (15 psi): < 1 \%$ $\geq 1 bar (15 psi): < 0,8 \%$		
Langetermijnstabiliteit	1 jaar: $\pm 0,2 \%$ ; 5 jaar: $\pm 0,4 \%$ ; 8 jaar: $\pm 0,45 \%$ ;		
Inschakeltijd	$\leq 2 s$		

## Afmetingen in mm (inches)

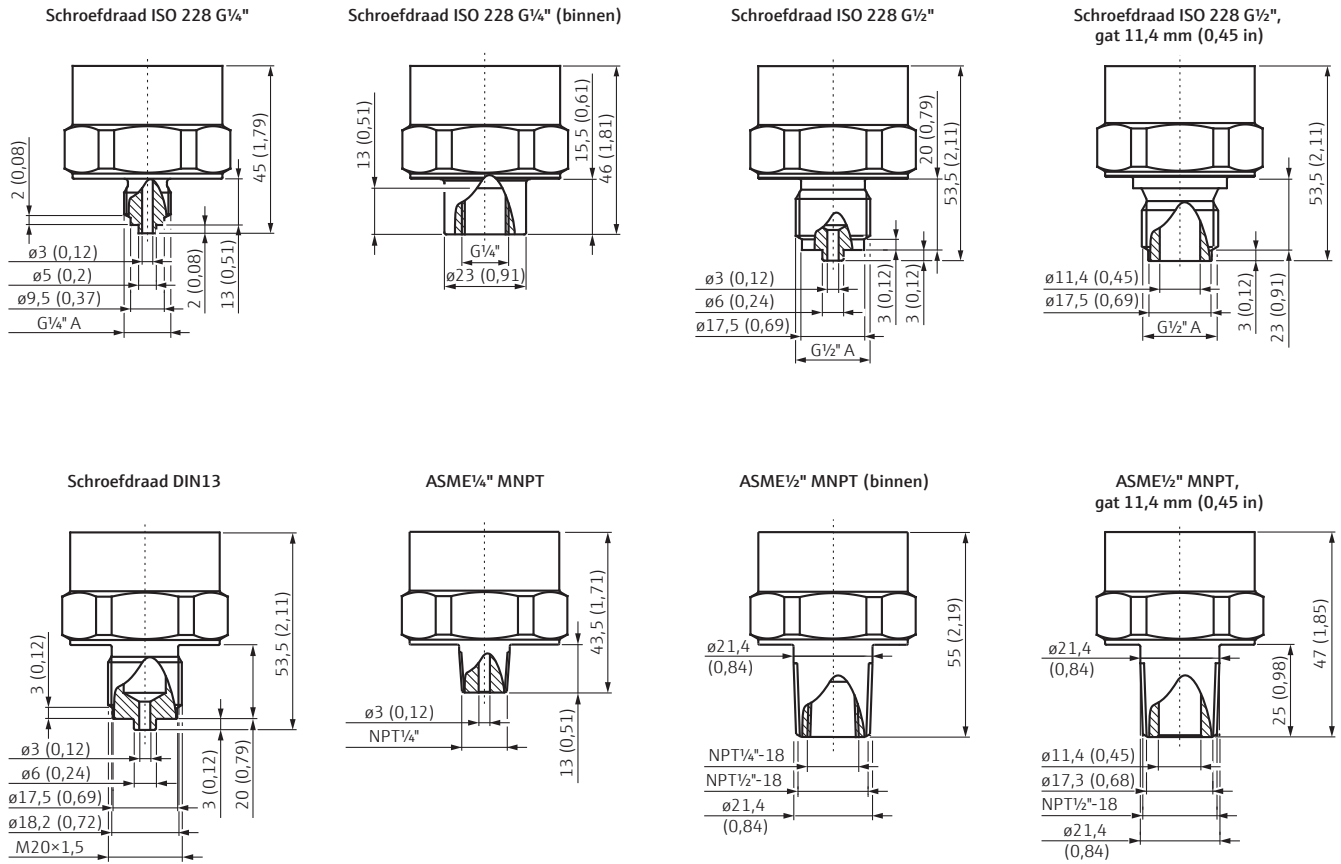
### Behuizing



Installatie conform de handleiding.

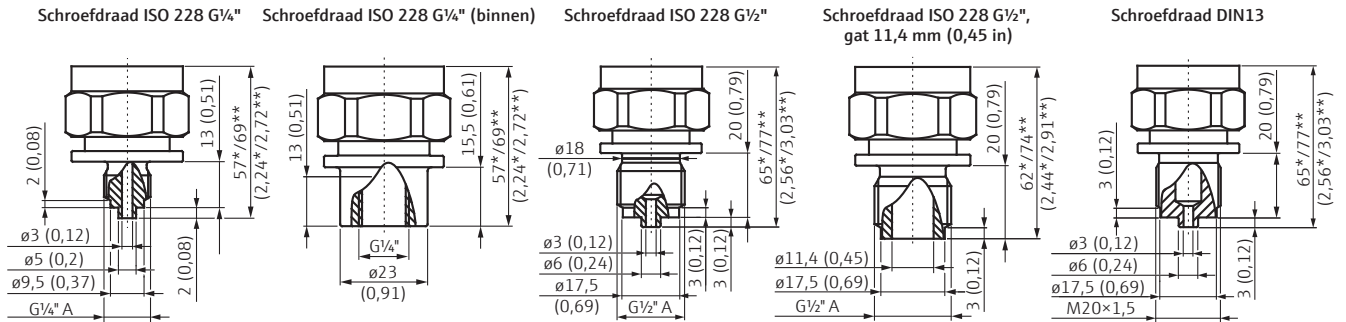
## Afmetingen procesaansluitingen PMC11 in mm (inches)

### Procesaansluitingen met intern, keramisch processcheidingsmembraan

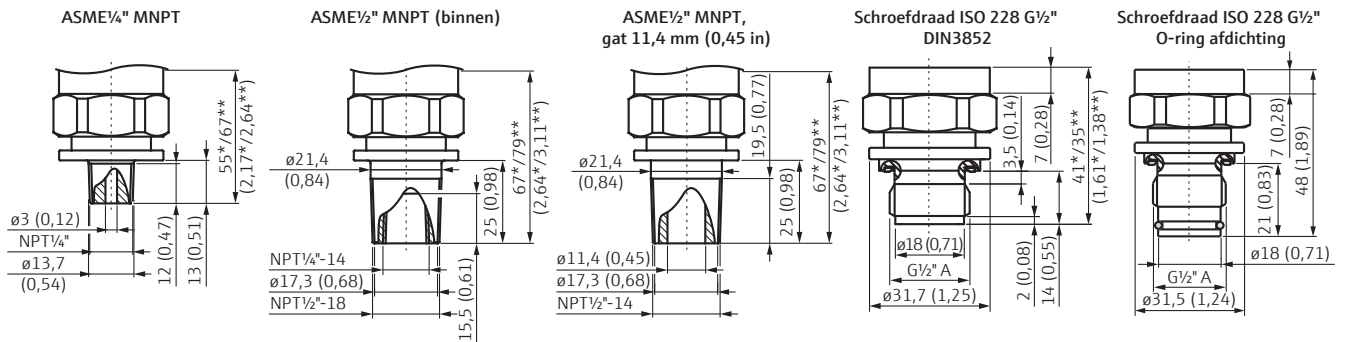


## Afmetingen procesaansluitingen PMP11 in mm (inches)

### Procesaansluitingen met intern, metalen processcheidingsmembraan



### Procesaansluitingen met vlak gemonteerd, metalen processcheidingsmembraan

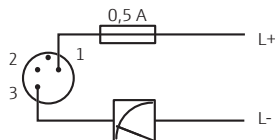


\* tot 100 bar (1500 psi) / \*\* 400 bar (6000 psi)

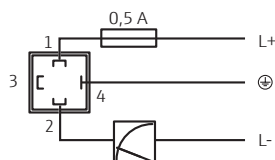
## Elektrische aansluiting

### 4 ... 20 mA uitgang

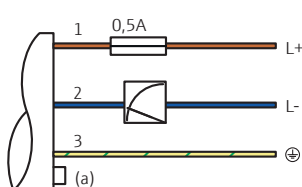
#### M12 stekker



#### Ventielklep

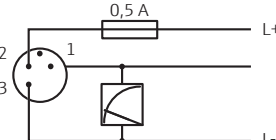


#### Kabel

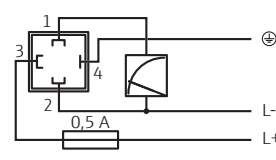


### 0 ... 10 V uitgang

#### M12 stekker



#### Ventielklep



#### Kabel:

- 1: bruin = L+
- 2: blauw = L-
- 3: groen/geel = aarde
- (a): referentieluchtlang

## Prijzen

## Elektrische aansluiting

Code	Stekker
L	Stekker M12
U	Ventielstekker M16
V	Ventielsteller NPT½"

## Sensorbereik

Code	Bereik (relatief)
1F	400 mbar/40 kPa/6 psi, overbelasting: 1,6 bar/160 kPa/24 psi
1H	1 bar/100 kPa/15 psi, overbelasting: 4 bar/400 kPa/60 psi
1K	2 bar/200 kPa/30 psi, overbelasting: 10 bar/1 kPa/150 psi
1M	4 bar/400 kPa/60 psi, overbelasting: 16 bar/1,6 kPa/240 psi
1N	6 bar/600 kPa/90 psi, overbelasting: 24 bar/2,4 kPa/360 psi
1P	10 bar/1 MPa/150 psi, overbelasting: 40 bar/4 kPa/600 psi
1Q	16 bar/1,6 MPa/240 psi, overbelasting: 64 bar/6,4 kPa/960 psi
1R	25 bar/2,5 MPa/375 psi, overbelasting: 100 bar/10 kPa/1500 psi
1S	40 bar/4 MPa/600 psi, overbelasting: 160 bar/16 kPa/2400 psi

## Kalibratie, eenheid

Code	Versie
B	Sensorbereik; mbar/bar/psi
J	Aangepast; specificeer het meetbereik in uw bestelling

## Afdichting

Code	Versie
A	FKM
J	EPDM

## Cerabar PMC11

Uitgang	Procesaansluiting	Bestelnummer	Prijs/stuk in €		
			1 t/m 3	4 t/m 10	11 t/m 35
4...20 mA	Schroefdraad ISO228 G¼" (binnen)	PMC11-AA1 <input type="checkbox"/> <input type="checkbox"/> <input type="checkbox"/> WAJ <input type="checkbox"/>	173,-	156,-	142,-
	Schroefdraad ISO228 G½" EN837	PMC11-AA1 <input type="checkbox"/> <input type="checkbox"/> <input type="checkbox"/> WBJ <input type="checkbox"/>	173,-	156,-	142,-
	Schroefdraad ISO228 G¼" EN837	PMC11-AA1 <input type="checkbox"/> <input type="checkbox"/> <input type="checkbox"/> WTJ <input type="checkbox"/>	173,-	156,-	142,-
	Schroefdraad ISO228 G½", gat 11,4 mm (0,45 in)	PMC11-AA1 <input type="checkbox"/> <input type="checkbox"/> <input type="checkbox"/> WWJ <input type="checkbox"/>	173,-	156,-	142,-
0...10 V	Schroefdraad ISO228 G¼" (binnen)	PMC11-AA2 <input type="checkbox"/> <input type="checkbox"/> <input type="checkbox"/> WAJ <input type="checkbox"/>	173,-	156,-	142,-
	Schroefdraad ISO228 G½" EN837	PMC11-AA2 <input type="checkbox"/> <input type="checkbox"/> <input type="checkbox"/> WBJ <input type="checkbox"/>	173,-	156,-	142,-
	Schroefdraad ISO228 G¼" EN837	PMC11-AA2 <input type="checkbox"/> <input type="checkbox"/> <input type="checkbox"/> WTJ <input type="checkbox"/>	173,-	156,-	142,-
	Schroefdraad ISO228 G½", gat 11,4 mm (0,45 in)	PMC11-AA2 <input type="checkbox"/> <input type="checkbox"/> <input type="checkbox"/> WWJ <input type="checkbox"/>	173,-	156,-	142,-

\* Voeg de code toe voor elektrische aansluiting, sensorbereik, kalibratie en afdichting.

## Toebehoren

	Bestelnummer	Prijs/stuk in €
Inlasadapter G½, 316L	52002643	52,23
Inlasadapter G1, 316L	52010171	123,45
Rechte stekker, zonder kabel (zelf bedraad)	52006263	15,32
5 m kabel met M12×1 connector	52010285	7,05
M12×1 stekker haaks	71114212	25,04
Display PHX20 voor Cerabar met analoge uitgang	52022914	142,- 132,- 125,-

Nettoprijzen per stuk in €, excl. verpakking, verzending en BTW en geldig tot 30.09.2019.

Leveringstijden: 48 uur of 5 werkdagen; zie www.e-direct.endress.com voor exacte leveringstijden. Endress+Hauser behoudt zich het recht voor om te allen tijde de prijzen te wijzigen of aan te passen. Prijzen kunnen voor bestelling worden gecontroleerd op www.e-direct.endress.com.



Complete productinformatie:

[www.e-direct.endress.com/pmx11](http://www.e-direct.endress.com/pmx11)



**Elektrische aansluiting**

Code	Stekker
L	Stekker M12
U	Ventielstekker M16
V	Ventielstekker NPT1/2"

**Sensorbereik**

Code	Bereik (relatief)
1F	400 mbar/40 kPa/6 psi, overbelasting: 1,6 bar/160 kPa/24 psi
1H	1 bar/100 kPa/15 psi, overbelasting: 4 bar/400 kPa/60 psi
1K	2 bar/200 kPa/30 psi, overbelasting: 10 bar/1 kPa/150 psi
1M	4 bar/400 kPa/60 psi, overbelasting: 16 bar/1,6 kPa/240 psi
1N	6 bar/600 kPa/90 psi, overbelasting: 24 bar/2,4 kPa/360 psi
1P	10 bar/1 MPa/150 psi, overbelasting: 40 bar/4 kPa/600 psi
1Q	16 bar/1,6 MPa/240 psi, overbelasting: 64 bar/6,4 kPa/960 psi
1R	25 bar/2,5 MPa/375 psi, overbelasting: 100 bar/10 kPa/1500 psi
1S	40 bar/4 MPa/600 psi, overbelasting: 160 bar/16 kPa/2400 psi

**Kalibratie, eenheid**

Code	Versie
B	Sensorbereik; mbar/bar/psi
J	Aangepast; specificeer het meetbereik in uw bestelling

**Cerabar PMP11**

Uitgang	Procesaansluiting	Bestelnummer	Prijs/stuk in €		
			1 t/m 3	4 t/m 10	11 t/m 35
4...20 mA	Schroefdraad ISO228 G1/4" (binnen)	PMP11-AA1 <input type="checkbox"/> <input type="checkbox"/> <input type="checkbox"/> WAJ	170,-	153,-	140,-
	Schroefdraad ISO228 G1/2" EN837	PMP11-AA1 <input type="checkbox"/> <input type="checkbox"/> <input type="checkbox"/> WBJ	170,-	153,-	140,-
	Schroefdraad ISO228 G1/2", vlak gemonteerd	PMP11-AA1 <input type="checkbox"/> <input type="checkbox"/> <input type="checkbox"/> WJJ	170,-	153,-	140,-
	Schroefdraad ISO228 G1/4" EN837	PMP11-AA1 <input type="checkbox"/> <input type="checkbox"/> <input type="checkbox"/> WTJ	170,-	153,-	140,-
	Schroefdraad ISO228 G1/2", gat 11,4 mm (0,45 in)	PMP11-AA1 <input type="checkbox"/> <input type="checkbox"/> <input type="checkbox"/> WWJ	170,-	153,-	140,-
0 ... 10 V	Schroefdraad ISO228 G1/4" (binnen)	PMP11-AA2 <input type="checkbox"/> <input type="checkbox"/> <input type="checkbox"/> WAJ	170,-	153,-	140,-
	Schroefdraad ISO228 G1/2" EN837	PMP11-AA2 <input type="checkbox"/> <input type="checkbox"/> <input type="checkbox"/> WBJ	170,-	153,-	140,-
	Schroefdraad ISO228 G1/2", vlak gemonteerd	PMP11-AA2 <input type="checkbox"/> <input type="checkbox"/> <input type="checkbox"/> WJJ	170,-	153,-	140,-
	Schroefdraad ISO228 G1/4" EN837	PMP11-AA2 <input type="checkbox"/> <input type="checkbox"/> <input type="checkbox"/> WTJ	170,-	153,-	140,-
	Schroefdraad ISO228 G1/2", gat 11,4 mm (0,45 in)	PMP11-AA2 <input type="checkbox"/> <input type="checkbox"/> <input type="checkbox"/> WWJ	170,-	153,-	140,-

\* Voeg de code toe voor elektrische aansluiting, sensorbereik en kalibratie,

**Toebehoren**

	Bestelnummer	Prijs/stuk in €
Inlasadapter G1/2, 316L	52002643	52,23
Inlasadapter G1, 316L	52010171	123,45
Rechte stekker, zonder kabel (zelf bedraad)	52006263	15,32
5 m kabel met M12x1 connector	52010285	7,05
M12x1 stekker haaks	71114212	25,04
Display PHX20 voor Cerabar met analoge uitgang	52022914	142,- 132,- 125,-

Nettoprijzen per stuk in €, excl. verpakking, verzending en BTW en geldig tot 30.09.2019.

Leveringstijden: 48 uur of 5 werkdagen: zie [www.e-direct.endress.com](http://www.e-direct.endress.com) voor exacte leveringstijden. Endress+Hauser behoudt zich het recht voor om te allen tijde de prijzen te wijzigen of aan te passen. Prijzen kunnen voor bestelling worden gecontroleerd op [www.e-direct.endress.com](http://www.e-direct.endress.com).



Complete productinformatie:  
[www.e-direct.endress.com/pmx11](http://www.e-direct.endress.com/pmx11)

Producten om uw meetpunt compleet te maken ...



**Dubbelstaafselektrode**  
Liquicap T FMI21  
Pag. 41



**Temperatuuropnemer**  
Omnigrad T TST187  
Pag. 121



**Procestransmitter**  
RMA42  
Pag. 164

Druktransmitter met keramische en metalen sensoren

## Cerabar PMC21 / PMP21



€ 181,-  
11-35 stuks



Complete productinformatie:  
[www.e-direct.endress.com/pmx21](http://www.e-direct.endress.com/pmx21)

- Hoge reproduceerbaarheid en langdurige stabiliteit
- Aangepaste meetbereiken
- Vlak gemonteerde procesaansluiting als optie

### **i** In 't kort:

- **Media**  
Gassen, dampen, vloeistoffen en stof
- **Uitgang:**  
4...20 mA
- **Procestemperatuur:**  
-40...+100 °C (-40...+212 °F)
- **Meetbereiken:**  
van -100...+100 mbar  
(-1,5...+1,5 psi)  
...-1...+400 bar  
(-15...+6000 psi)
- **Referentienauwkeurigheid:**  
±0,3 %

**Toepassing** De Cerabar is een druktransmitter voor het meten van absolute en overdruk in gassen, dampen, vloeistoffen en stof. De Cerabar kan internationaal worden gebruikt dankzij een breed scala aan goedkeuringen en procesaansluitingen.

### **Werking**

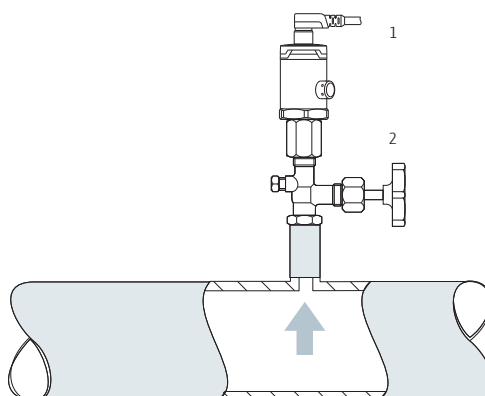
#### **Keramisch processcheidingsmembraan:**

De keramische sensor is een olie-loze sensor, waarbij de procesdruk direct op het robuuste keramische processcheidingsmembraan drukt, waardoor deze buigt. Een drukafhankelijke verandering van de capaciteit wordt gemeten door de elektroden van het keramische substraat en het processcheidingsmembraan.

#### **Metalen processcheidingsmembraan:**

De procesdruk beweegt het procesmembraan van de sensor en de vulvloeistof draagt de druk over op een brug van Wheatstone (halfgeleidertechnologie). De drukafhankelijke verandering van de uitgangsspanning van de brug wordt gemeten en verwerkt.

### Toepassingsvoorbeeld



Druktransmitter Cerabar (1)  
met de afsluiter (2) in leidingen

## Technische eigenschappen

<b>Uitgang</b>	
Uitgangssignaal	4...20 mA (tweedraads)
Signaalbereik 4...20 mA	3,8...20,5 mA
Belasting 4...20 mA	$R_{Lmax} \leq (U_B - 6,5 V) / 22 \text{ mA}^{1)}$
Signaal bij alarm 4...20 mA	Max. alarm >21 mA; Min. alarm stroom instelbaar
Dynamisch gedrag	Tijdconstante ( $T_{90}$ ) 15 ms
<sup>1)</sup> $R_{Lmax}$ : maximale belastingsweerstand; $U_B$ : voedingsspanning	
<b>Voeding</b>	
Voedingsspanning	10 tot 30 V DC
Opgenomen vermogen	≤ 26 mW
Beschermingsklasse	Kabel: IP66/68 NEMA type 4X/6P Stekker M12: IP65/67 NEMA type 4X Ventielstekker: IP65 NEMA Type 4X
Invloed van de voeding	≤ 0,005 % van URL/1 V
Restriimpelspanning	± 5 %
<b>Specificaties</b>	
Referentienauwkeurigheid	± 0,3 %
Thermische verandering van het nulpunt en het uitgangsbereik	< 1 bar (15 psi): < 1,2 %; ≥ 1 bar (15 psi): < 1 %
Langetermijnstabiliteit	1 jaar: ± 0,2 %; 5 jaar: ± 0,4 %; 8 jaar: ± 0,45 %
Inschakeltijd	≤ 2 s
<b>Bedrijfscondities</b>	
Omgevings-temperatuurbereik	-40...+85 °C (-40...+185 °F) Instrumenten voor gevaarlijke omgeving: -40...+70 °C (-40...+158 °F)
Opslagtemperatuurbereik	-40...+85 °C (-40...+185 °F)
Klimaatklasse	Klasse 3K5
Elektromagnetische compatibiliteit	- Interferentie-emissie conform EN 61326 uitrusting B - Interferentie-ongevoeligheid conform EN 61326 bijlage A (industriële sector) - NAMUR aanbeveling EMC (NE21)

<b>Proces</b>	
Proces-temperatuurbereik	PMC21: -25...+100 °C (-13...+212 °F); Voor zuurstofapplicaties: -10...+60 °C (+14...+140 °F); PMP21: -40...+100 °C (-40...+212 °F)

<b>Materialen PMC21</b>	
Materialen niet in contact met proces	Behuizing: roestvaststalen behuizing 316L (1.4404)
Materialen in contact met proces	Procesaansluitingen: 316L (1.4435); Keramisch processcheidingsmembraan: Al <sub>2</sub> O <sub>3</sub> conform FDA; TSE geschiktheidscertificaat voor alle componenten in contact met het proces Afdichting: Viton FKM of EPDM

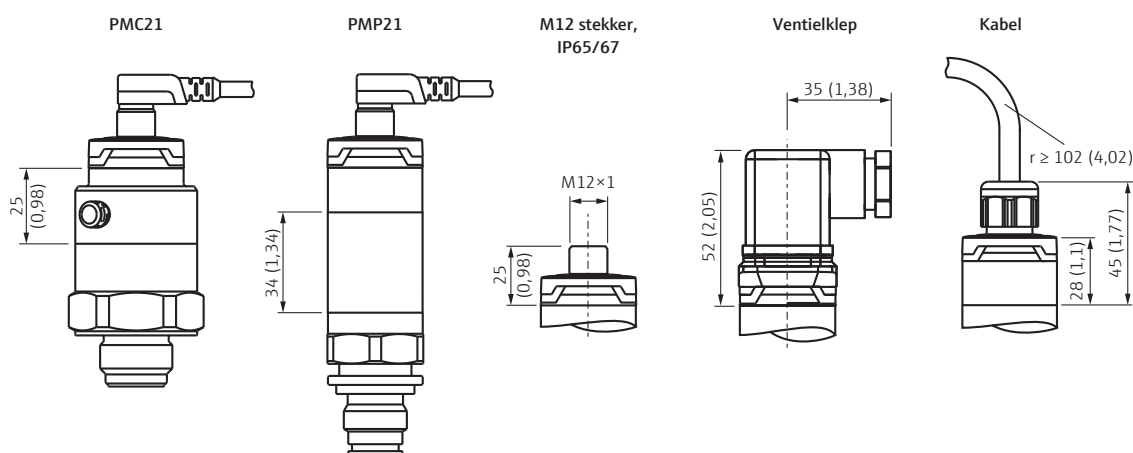
<b>Materialen PMP21</b>	
Materialen niet in contact met proces	Behuizing: roestvaststalen behuizing 316L (1.4404); Vulolie: NSF-H1 synthetische olie conform FDA 21 CFR 178.3570

Materialen in contact met proces	Procesaansluitingen: 316L; Metalen processcheidingsmembraan: AISI 316L (1.4435) TSE geschiktheidscertificaat voor alle componenten in contact met het proces Met vlak gemonteerd processcheidingsmembraan: afdichting: Viton FKM
----------------------------------	---

<b>Goedkeuringen</b>	
Ex	ATEX II 1/2G Ex ia IIC T4 Ga/Gb ATEX II 3G EEx eC IIC T4 Gc CSA C/US IS Cl. I Div. 1 Gr. A-D FM IS Cl. I, Div. 1 Gr. A-D T4 IEC Ex ia IIC T4 Ga/Gb NEPSI Ex ia IIC T4
PED-richtlijn	

## Afmetingen in mm (inches)

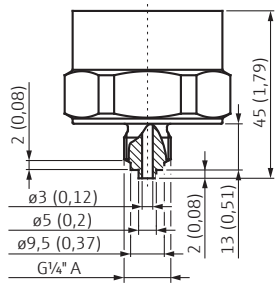
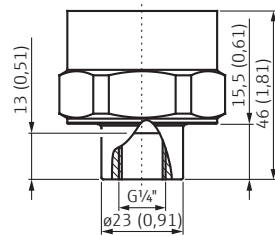
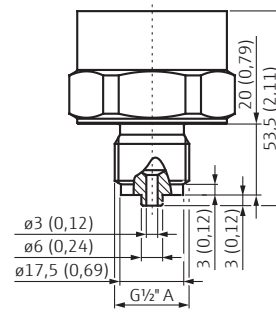
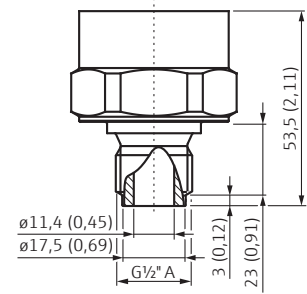
### Behuizing



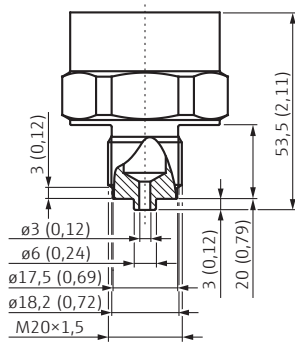
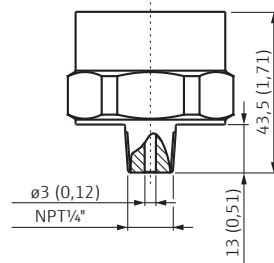
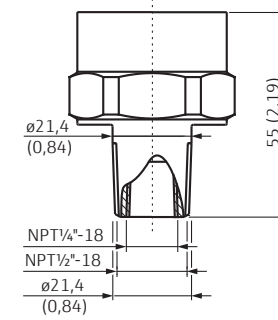
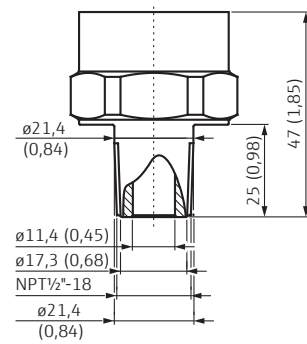
Installatie conform de handleiding

## Afmetingen procesaansluitingen PMC21 in mm (inches)

### Procesaansluitingen met intern, keramisch processcheidingsmembraan

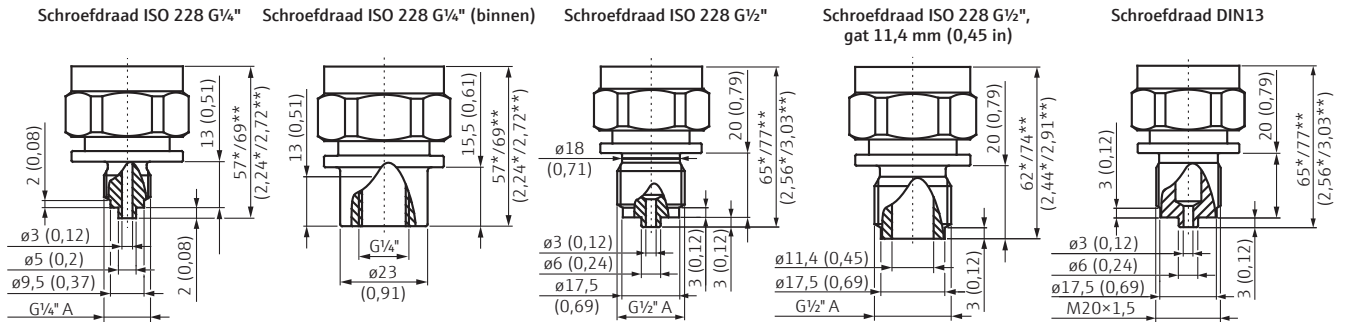
Schroefdraad ISO 228 G $\frac{1}{4}$ "Schroefdraad ISO 228 G $\frac{1}{4}$ " (binnen)Schroefdraad ISO 228 G $\frac{1}{2}$ "Schroefdraad ISO 228 G $\frac{1}{2}$ ",  
gat 11,4 mm (0,45 in)

Schroefdraad DIN13

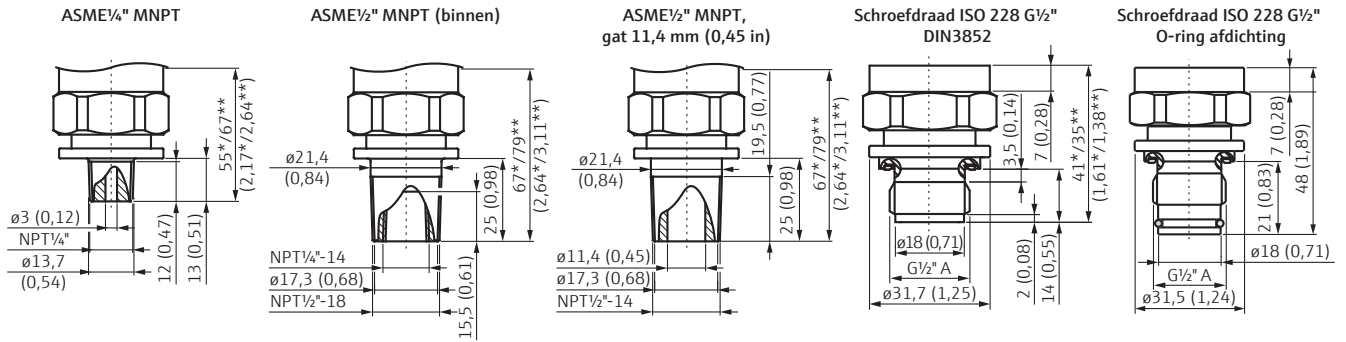
ASME $\frac{1}{4}$ " MNPTASME $\frac{1}{2}$ " MNPT (binnen)ASME $\frac{1}{2}$ " MNPT,  
gat 11,4 mm (0,45 in)

## Afmetingen procesaansluitingen PMP21 in mm (inches)

### Procesaansluitingen met intern, metalen processcheidingsmembraan



### Procesaansluitingen met vlak gemonteerd, metalen processcheidingsmembraan

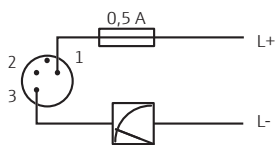


\* tot 100 bar (1500 psi) / \*\* 400 bar (6000 psi)

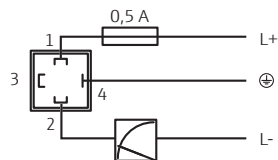
## Elektrische aansluiting

### 4 ... 20 mA uitgang

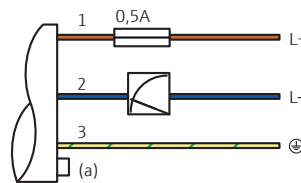
M12 stekker



Ventielklep



Kabel



Kabel:

- 1: bruin = L+
  - 2: blauw = L-
  - 3: groen/geel = aard-aansluiting
- (a): referentieluchtslang

## Prijzen

## Elektrische aansluiting

Code	Stekker
M	Stekker M12
U	Ventielstekker M16
V	Ventielstekker NPT1/2"

## Sensorbereik

Code	Bereik (relatief)
1C	100 mbar/10 kPa/1,5 psi, overbelasting: 4 bar/400 kPa/60 psi
1E	250 mbar/25 kPa/3,75 psi, overbelasting: 5 bar/500 kPa/75 psi
1F	400 mbar/40 kPa/6 psi, overbelasting: 1,6 bar/160 kPa/24 psi
1H	1 bar/100 kPa/15 psi, overbelasting: 4 bar/400 kPa/60 psi
1K	2 bar/200 kPa/30 psi, overbelasting: 18 bar/1,8 kPa/270 psi
1M	4 bar/400 kPa/60 psi, overbelasting: 25 bar/2,5 kPa/375 psi
1N	6 bar/600 kPa/90 psi, overbelasting: 40 bar/4 kPa/600 psi
1P	10 bar/1 MPa/150 psi, overbelasting: 40 bar/4 kPa/600 psi
1Q	16 bar/1,6 MPa/240 psi, overbelasting: 60 bar/6 kPa/900 psi
1R	25 bar/2,5 MPa/375 psi, overbelasting: 60 bar/6 kPa/900 psi
1S	40 bar/4 MPa/600 psi, overbelasting: 60 bar/6 kPa/900 psi

## Sensorbereik

Code	Bereik (absoluut)
2C	100 mbar/10 kPa/1,5 psi, overbelasting: 4 bar/400 kPa/60 psi
2E	250 mbar/25 kPa/3,75 psi, overbelasting: 5 bar/500 kPa/75 psi
2F	400 mbar/40 kPa/6 psi, overbelasting: 1,6 bar/160 kPa/24 psi
2H	1 bar/100 kPa/15 psi, overbelasting: 4 bar/400 kPa/60 psi
2K	2 bar/200 kPa/30 psi, overbelasting: 18 bar/1,8 kPa/270 psi
2M	4 bar/400 kPa/60 psi, overbelasting: 25 bar/2,5 kPa/375 psi
2P	10 bar/1 MPa/150 psi, overbelasting: 40 bar/4 kPa/600 psi
2S	40 bar/4 MPa/600 psi, overbelasting: 60 bar/6 kPa/900 psi

## Kalibratie, eenheid

Code	Versie
B	Sensorbereik; mbar/bar/psi
J	Aangepast; specificeer het meetbereik in uw bestelling

## Afdichting

Code	Versie
A	FKM
J	EPDM

## Cerabar PMC21

Goed-keuring	Elektrische aansluiting	Procesaansluiting	Bestelnummer	Prijs/stuk in €		
				1 t/m 3	4 t/m 10	11 t/m 35
Niet-explosiegevaarlijke omgeving	M12 / ISO4400	Schroefdraad ISO228 G1/4" (binnen)	PMC21-AA1 <input type="checkbox"/> <input type="checkbox"/> <input type="checkbox"/> WAJ <input type="checkbox"/>	226,-	203,-	185,-
		Schroefdraad ISO228 G1/2" EN837	PMC21-AA1 <input type="checkbox"/> <input type="checkbox"/> <input type="checkbox"/> WBJ <input type="checkbox"/>	226,-	203,-	185,-
		Schroefdraad ISO228 G1/4" EN837	PMC21-AA1 <input type="checkbox"/> <input type="checkbox"/> <input type="checkbox"/> WTJ <input type="checkbox"/>	226,-	203,-	185,-
		Schroefdraad ISO228 G1/2", gat 11,4 mm (0,45 in)	PMC21-AA1 <input type="checkbox"/> <input type="checkbox"/> <input type="checkbox"/> WWJ <input type="checkbox"/>	226,-	203,-	185,-
	5 m kabel	Schroefdraad ISO228 G1/4" (binnen)	PMC21-AA1 A <input type="checkbox"/> <input type="checkbox"/> <input type="checkbox"/> WAJ <input type="checkbox"/>	246,-	221,-	201,-
		Schroefdraad ISO228 G1/2" EN837	PMC21-AA1 A <input type="checkbox"/> <input type="checkbox"/> <input type="checkbox"/> WBJ <input type="checkbox"/>	246,-	221,-	201,-
		Schroefdraad ISO228 G1/4" EN837	PMC21-AA1 A <input type="checkbox"/> <input type="checkbox"/> <input type="checkbox"/> WTJ <input type="checkbox"/>	246,-	221,-	201,-
		Schroefdraad ISO228 G1/2", gat 11,4 mm (0,45 in)	PMC21-AA1 A <input type="checkbox"/> <input type="checkbox"/> <input type="checkbox"/> WWJ <input type="checkbox"/>	246,-	221,-	201,-
Ex	M12 / ISO4400	Schroefdraad ISO228 G1/4" (binnen)	PMC21-BA1 <input type="checkbox"/> <input type="checkbox"/> <input type="checkbox"/> WAJ <input type="checkbox"/>	292,-	263,-	240,-
		Schroefdraad ISO228 G1/2" EN837	PMC21-BA1 <input type="checkbox"/> <input type="checkbox"/> <input type="checkbox"/> WBJ <input type="checkbox"/>	292,-	263,-	240,-
		Schroefdraad ISO228 G1/4" EN837	PMC21-BA1 <input type="checkbox"/> <input type="checkbox"/> <input type="checkbox"/> WTJ <input type="checkbox"/>	292,-	263,-	240,-
		Schroefdraad ISO228 G1/2", gat 11,4 mm (0,45 in)	PMC21-BA1 <input type="checkbox"/> <input type="checkbox"/> <input type="checkbox"/> WWJ <input type="checkbox"/>	292,-	263,-	240,-
	5 m kabel	Schroefdraad ISO228 G1/4" (binnen)	PMC21-BA1 A <input type="checkbox"/> <input type="checkbox"/> <input type="checkbox"/> WAJ <input type="checkbox"/>	313,-	281,-	256,-
		Schroefdraad ISO228 G1/2" EN837	PMC21-BA1 A <input type="checkbox"/> <input type="checkbox"/> <input type="checkbox"/> WBJ <input type="checkbox"/>	313,-	281,-	256,-
		Schroefdraad ISO228 G1/4" EN837	PMC21-BA1 A <input type="checkbox"/> <input type="checkbox"/> <input type="checkbox"/> WTJ <input type="checkbox"/>	313,-	281,-	256,-
		Schroefdraad ISO228 G1/2", gat 11,4 mm (0,45 in)	PMC21-BA1 A <input type="checkbox"/> <input type="checkbox"/> <input type="checkbox"/> WWJ <input type="checkbox"/>	313,-	281,-	256,-

\* Voeg de code toe voor elektrische aansluiting, sensorbereik, kalibratie en afdichting.

## Toebehoren

	Bestelnummer	Prijs/stuk in €
Inlasadapter G1/2, 316L	52002643	52,23
Inlasadapter G1, 316L	52010171	123,45
5 m kabel met M12×1 connector	52010285	7,05
Rechte stekker, zonder kabel (zelf bedraad)	52006263	15,32
M12×1 stekker haaks	71114212	25,04
Display PHX20 voor Cerabar met analoge uitgang	52022914	142,- 132,- 125,-

Nettoprijzen per stuk in €, excl. verpakking, verzending en BTW en geldig tot 30.09.2019.

Leveringstijden: 48 uur of 5 werkdagen; zie www.e-direct.endress.com voor exacte leveringstijden. Endress+Hauser behoudt zich het recht voor om te allen tijde de prijzen te wijzigen of aan te passen. Prijzen kunnen voor bestelling worden gecontroleerd op www.e-direct.endress.com.

**Elektrische aansluiting**

Code	Stekker
M	Stekker M12
U	Ventielstekker M16
V	Ventielstekker NPT1/2"

**Sensorbereik**

Code	Bereik (relatief)
1F	400 mbar/40 kPa/6 psi, overbelasting: 1,6 bar/160 kPa/24 psi
1H	1 bar/100 kPa/15 psi, overbelasting: 4 bar/400 kPa/60 psi
1K	2 bar/200 kPa/30 psi, overbelasting: 18 bar/1,8 kPa/270 psi
1M	4 bar/400 kPa/60 psi, overbelasting: 25 bar/2,5 kPa/375 psi
1N	6 bar/600 kPa/90 psi, overbelasting: 40 bar/4 kPa/600 psi
1P	10 bar/1 MPa/150 psi, overbelasting: 40 bar/4 kPa/600 psi
1Q	16 bar/1,6 MPa/240 psi, overbelasting: 60 bar/6 kPa/900 psi
1R	25 bar/2,5 MPa/375 psi, overbelasting: 60 bar/6 kPa/900 psi
1S	40 bar/4 MPa/600 psi, overbelasting: 60 bar/6 kPa/900 psi
1U	100 bar/10 MPa/1500 psi, overbelast.: 160 bar/16 MPa/2400 psi
1W	400 bar/40 MPa/6000 psi, overbelast.: 600 bar/60 MPa/9000 psi

**Sensorbereik**

Code	Bereik (absoluut)
2F	400 mbar/40 kPa/6 psi, overbelasting: 1,6 bar/160 kPa/24 psi
2H	1 bar/100 kPa/15 psi, overbelasting: 4 bar/400 kPa/60 psi
2K	2 bar/200 kPa/30 psi, overbelasting: 18 bar/1,8 kPa/270 psi
2M	4 bar/400 kPa/60 psi, overbelasting: 25 bar/2,5 kPa/375 psi
2P	10 bar/1 MPa/150 psi, overbelasting: 40 bar/4 kPa/600 psi
2S	40 bar/4 MPa/600 psi, overbelasting: 60 bar/6 kPa/900 psi
2U	100 bar/10 MPa/1500 psi, overbelasting: 160 bar/16 kPa/2400 psi
2W	400 bar/40 MPa/6000 psi, overbelasting: 600 bar/60 kPa/9000 psi

**Kalibratie, eenheid**

Code	Versie
B	Sensorbereik; mbar/bar/psi
J	Aangepast; specificeer het meetbereik in uw bestelling

Cerabar PMP21			Bestelnummer	Prijs/stuk in €		
Goed-keuring	Elektrische aansluiting	Procesaansluiting		1 t/m 3	4 t/m 10	11 t/m 35
Niet-explosiegevaarlijke omgeving	M12 / ISO4400	Schroefdraad ISO228 G1/4" (binnen)	PMP21-AA1 <input type="checkbox"/> <input type="checkbox"/> <input type="checkbox"/> WAJ	221,-	199,-	181,-
		Schroefdraad ISO228 G1/2" EN837	PMP21-AA1 <input type="checkbox"/> <input type="checkbox"/> <input type="checkbox"/> WBJ	221,-	199,-	181,-
		Schroefdraad ISO228 G1/2", vlak gemonteerd	PMP21-AA1 <input type="checkbox"/> <input type="checkbox"/> <input type="checkbox"/> WJJ	221,-	199,-	181,-
		Schroefdraad ISO228 G1/4" EN837	PMP21-AA1 <input type="checkbox"/> <input type="checkbox"/> <input type="checkbox"/> WTJ	221,-	199,-	181,-
		Schroefdraad ISO228 G1/2", gat 11,4 mm (0,45 in)	PMP21-AA1 <input type="checkbox"/> <input type="checkbox"/> <input type="checkbox"/> WWJ	221,-	199,-	181,-
	5 m kabel	Schroefdraad ISO228 G1/4" (binnen)	PMP21-AA1 A <input type="checkbox"/> <input type="checkbox"/> <input type="checkbox"/> WAJ	241,-	217,-	198,-
		Schroefdraad ISO228 G1/2" EN837	PMP21-AA1 A <input type="checkbox"/> <input type="checkbox"/> <input type="checkbox"/> WBJ	241,-	217,-	198,-
		Schroefdraad ISO228 G1/2", vlak gemonteerd	PMP21-AA1 A <input type="checkbox"/> <input type="checkbox"/> <input type="checkbox"/> WJJ	241,-	217,-	198,-
		Schroefdraad ISO228 G1/4" EN837	PMP21-AA1 A <input type="checkbox"/> <input type="checkbox"/> <input type="checkbox"/> WTJ	241,-	217,-	198,-
		Schroefdraad ISO228 G1/2", gat 11,4 mm (0,45 in)	PMP21-AA1 A <input type="checkbox"/> <input type="checkbox"/> <input type="checkbox"/> WWJ	241,-	217,-	198,-
Ex	M12 / ISO4400	Schroefdraad ISO228 G1/4" (binnen)	PMP21-BA1 <input type="checkbox"/> <input type="checkbox"/> <input type="checkbox"/> WAJ	288,-	259,-	236,-
		Schroefdraad ISO228 G1/2" EN837	PMP21-BA1 <input type="checkbox"/> <input type="checkbox"/> <input type="checkbox"/> WBJ	288,-	259,-	236,-
		Schroefdraad ISO228 G1/2", vlak gemonteerd	PMP21-BA1 <input type="checkbox"/> <input type="checkbox"/> <input type="checkbox"/> WJJ	288,-	259,-	236,-
		Schroefdraad ISO228 G1/4" EN837	PMP21-BA1 <input type="checkbox"/> <input type="checkbox"/> <input type="checkbox"/> WTJ	288,-	259,-	236,-
		Schroefdraad ISO228 G1/2", gat 11,4 mm (0,45 in)	PMP21-BA1 <input type="checkbox"/> <input type="checkbox"/> <input type="checkbox"/> WWJ	288,-	259,-	236,-
	5 m kabel	Schroefdraad ISO228 G1/4" (binnen)	PMP21-BA1 A <input type="checkbox"/> <input type="checkbox"/> <input type="checkbox"/> WAJ	308,-	277,-	253,-
		Schroefdraad ISO228 G1/2" EN837	PMP21-BA1 A <input type="checkbox"/> <input type="checkbox"/> <input type="checkbox"/> WBJ	308,-	277,-	253,-
		Schroefdraad ISO228 G1/2", vlak gemonteerd	PMP21-BA1 A <input type="checkbox"/> <input type="checkbox"/> <input type="checkbox"/> WJJ	308,-	277,-	253,-
		Schroefdraad ISO228 G1/4" EN837	PMP21-BA1 A <input type="checkbox"/> <input type="checkbox"/> <input type="checkbox"/> WTJ	308,-	277,-	253,-
		Schroefdraad ISO228 G1/2", gat 11,4 mm (0,45 in)	PMP21-BA1 A <input type="checkbox"/> <input type="checkbox"/> <input type="checkbox"/> WWJ	308,-	277,-	253,-

\* Voeg de code toe voor elektrische aansluiting, sensorbereik en kalibratie.

Toebehoren	Bestelnummer	Prijs/stuk in €
Inlasadapter G1/2, 316L	52002643	52,23
Inlasadapter G1, 316L	52010171	123,45
5 m kabel met M12x1 connector	52010285	7,05
Rechte stekker, zonder kabel (zelf bedraad)	52006263	15,32
M12x1 stekker haaks	71114212	25,04
Display PHX20 voor Cerabar met analoge uitgang	52022914	142,- 132,- 125,-

Nettoprijzen per stuk in €, excl. verpakking, verzending en BTW en geldig tot 30.09.2019.

Leveringstijden: 48 uur of 5 werkdagen; zie [www.e-direct.endress.com](http://www.e-direct.endress.com) voor exacte leveringstijden. Endress+Hauser behoudt zich het recht voor om te allen tijde de prijzen te wijzigen of aan te passen. Prijzen kunnen voor bestelling worden gecontroleerd op [www.e-direct.endress.com](http://www.e-direct.endress.com).

 Complete productinformatie: [www.e-direct.endress.com/pmx21](http://www.e-direct.endress.com/pmx21)

Producten om uw meetpunt compleet te maken ...

 **Dubbelstaafselektrode**  
Liquicap T FMI21  
Pag. 41

 **Temperatuuropnemer**  
Omnigrad T TST187  
Pag. 121

 **Procestransmitter**  
RMA42  
Pag. 164

# Druktransmitter met hygiënische, vlakgemonteerde metalen sensoren

## Cerabar PMP23



€ 217,-  
11-35 St.

**IO-Link**



Complete productinformatie:  
[www.e-direct.endress.com/pmp23](http://www.e-direct.endress.com/pmp23)

- Hoge reproduceerbaarheid en langdurige stabiliteit
- Aangepaste meetbereiken
- Vulolie FDA-goedgekeurd

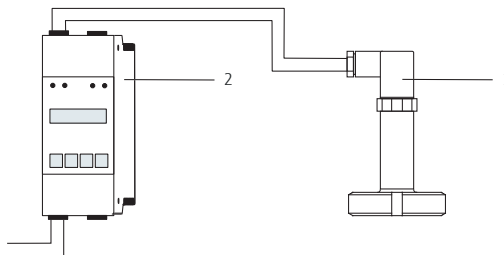
### **i** In 't kort:

- **Product:**  
Gassen, dampen, vloeistoffen en stof
- **Uitgang:**  
4...20 mA
- **Referentienauwkeurigheid:**  
±0,3 %
- **Procestemperatuurbereik:**  
-10...+100 °C; +135 °C gedurende maximaal een uur
- **Meetbereiken:**  
Van -400...+400 mbar tot -1...+40 bar

**Toepassing** De Cerabar PMP23 is een druktransmitter voor het meten van absolute en overdruk in gassen, dampen, vloeistoffen en stof in toepassingen met hygiënische eisen. De Cerabar kan worden gebruikt in de meest uiteenlopende applicaties dankzij een zeer breed aanbod goedkeuringen en procesaansluitingen.

**Werking** De procesdruk werkt op het metalen scheidingsmembraan van de sensor en wordt via een vulvloeistof op de weerstandsmeetbrug overgedragen. De drukproportionele weerstandsverandering wordt als uitgangssignaal gemeten.

### Meetsysteem



Druktransmitter Cerabar PMP23  
4...20 mA analoge uitgang (1) met  
hulpvoeding, zoals RN221N  
of RMA42 (2) van E-direct

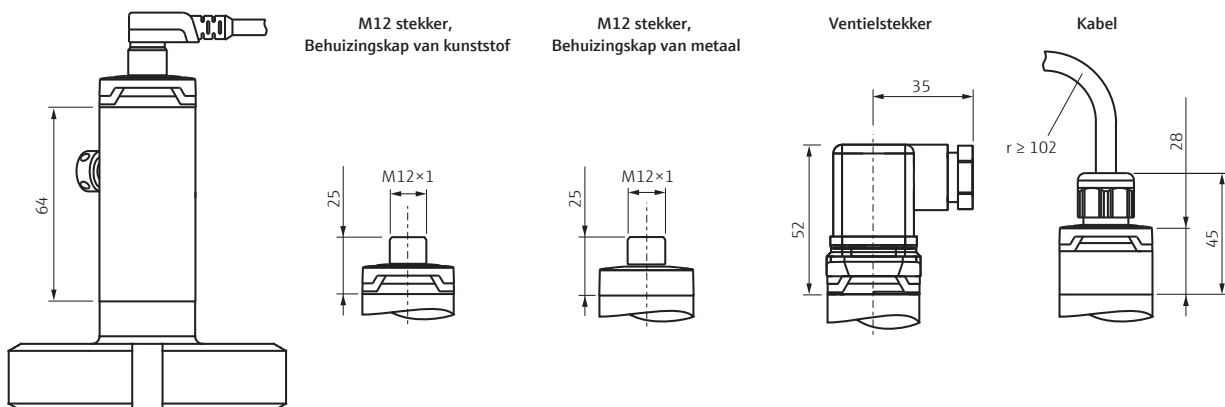


## Technische eigenschappen

Uitgang		Bedrijfscondities	
Uitgangssignaal	4...20 mA (2-draads) IO-Link 4...20 mA (3- of 4-draads)	Omgevings-temperatuurbereik	-40...+85 °C Instrumenten voor gevaarlijke gebieden of met IO-Link: -40...+70 °C
Schakelcapaciteit	- Schakelstatus AAN: $I_a \leq 250$ mA - Schakelstatus UIT: $I_a \leq 1$ mA - Spanningsval PNP: $\leq 2$ V	Opslag-temperatuurbereik	-40...+85 °C
Signaalbereik 4...20 mA	3,8...20,5 mA	Klimaatklasse	Klasse 4K4H
Belasting 4...20 mA	$R_{Lmax} \leq (U_b - 6,5 \text{ V}) / 22 \text{ mA}^{1)}$	Elektromagnetische compatibiliteit	- Interferentie-emissie conform EN 61326 uitrusting B - Interferentie-ongevoeligheid conform EN 61326 bijlage A (industriële sector) - NAMUR aanbeveling EMC (NE21) (niet voor instrumenten met IO-Link)
Signaal bij alarm 4...20 mA	Max. alarm $>21$ mA; Min. alarmstroom instelbaar	<b>Proces</b>	
Dynamisch gedrag	4...20 mA: Tijdconstante ( $T_{90}$ ) 15 ms IO-Link: Tijdconstante ( $T_{90}$ ) 16 ms	Proces-temperatuurbereik	-10...+100 °C "Sterilization in place" (SIP) bij +135 °C gedurende maximaal één uur
<sup>1)</sup> $R_{Lmax}$ : Maximale belastingsweerstand; $U_b$ : Voedingsspanning		<b>Materialen</b>	
<b>Voeding</b>		Materialen niet in contact met proces	- Behuizing: roestvaststaal 316L - Vulolie: NSF-H1 synthetische olie conform FDA 21 CFR 178.3570
Voedingsspanning	10...30 V DC	Materialen in contact met proces	- Procesaansluitingen: 316L - Metalen processcheidingsmembraan: AISI 316L - TSE geschiktheidscertificaat voor alle componenten in contact met het proces
Opgenomen vermogen	4...20 mA: $\leq 26$ mA IO-Link: Max. $\leq 300$ mA	<b>Goedkeuringen</b>	
Beschermingsklasse	Kabel: IP66/68 NEMA type 4X/6P - Stekker M12 kunststof: IP65/67 NEMA Type 4X - Stekker M12 metaal: IP66/69 NEMA Type 4X - Ventielstekker: IP65 NEMA Type 4X	ATEX II 1/2G Ex ia IIC T4 Ga/Gb CSA C/US IS Cl. I Div. 1 Gr. A-D FM IS Cl. I, Div.1 Gr. A-D T4 IEC Ex ia IIC T4 Ga/Gb NEPSI Ex ia IIC T4 EAC Ex ia IIC T4 Ga/Gb	
Invloed van de voedingsspanning	$\leq 0,005$ % van URL/1 V	3-A, EHEDG, EG1935/2004	
Restrimpelspanning	$\pm 5$ %	Druktoestelrichtlijn	
<b>Specificaties</b>			
Referentie-nauwkeurigheid	$\pm 0,3$ %		
Thermische verandering van het nulpunt en het uitgangsbereik	$<1$ bar: $<1,2$ %; $\geq 1$ bar: $<1$ %		
Langetermijn-stabiliteit	1 jaar: $\pm 0,2$ %; 5 jaar: $\pm 0,4$ %; 8 jaar: $\pm 0,45$ %		
Inschakeltijd	$\leq 2$ s		

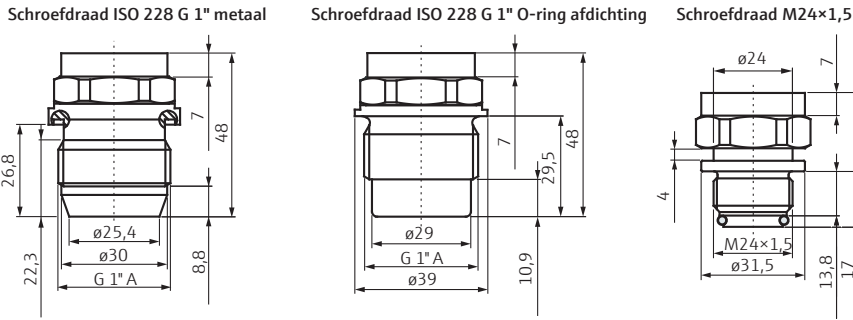
## Afmetingen (mm)

### Behuizing

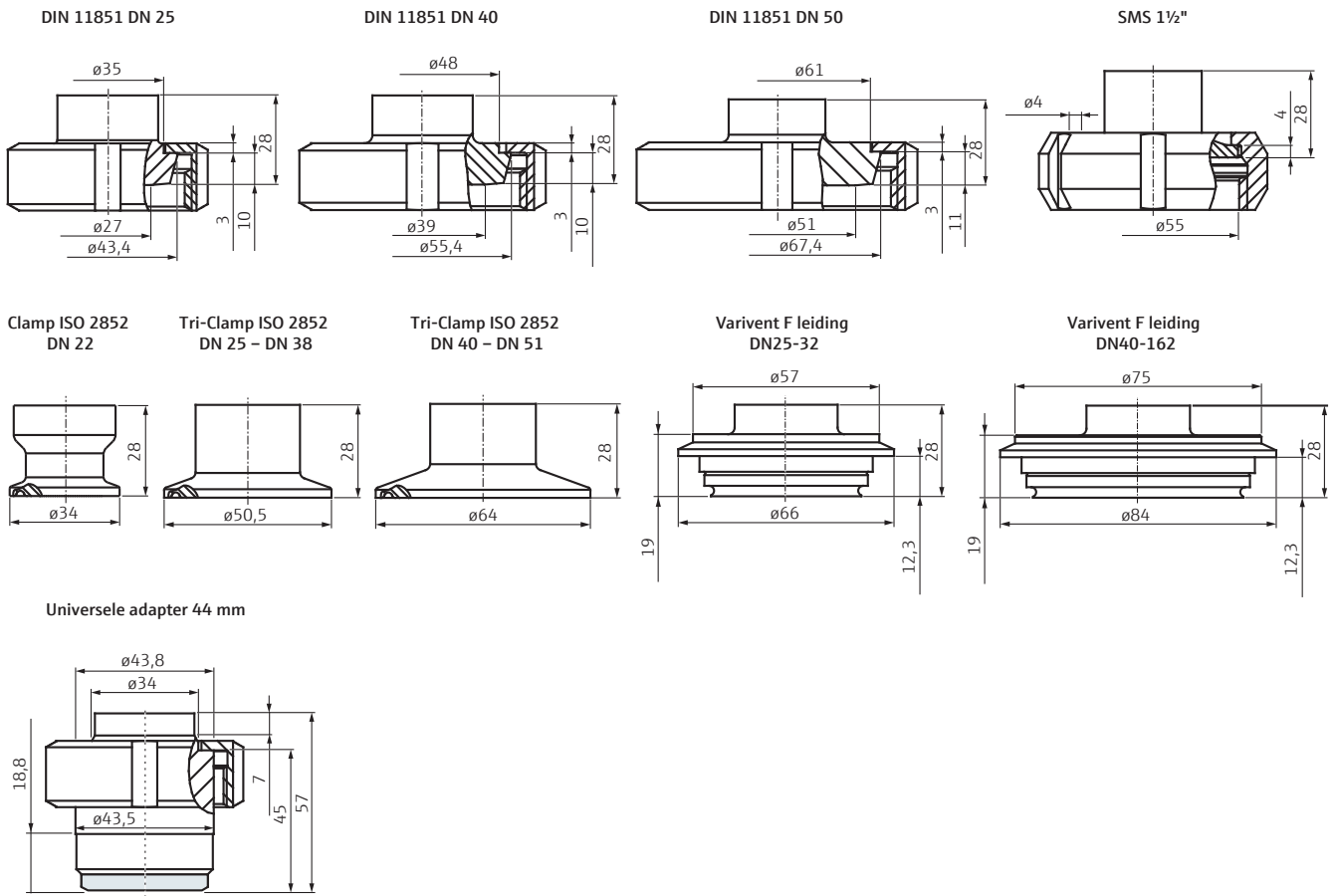


Installatie conform de handleiding

Procesaansluitingen met vlakgemonteerd, metalen processcheidingsmembraan



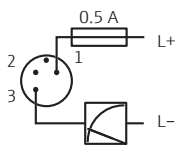
Hygiënische aansluitingen



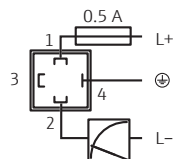
Elektrische aansluiting

4...20 mA uitgang

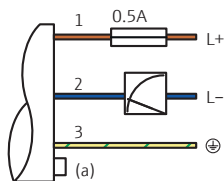
M12 stekker



Ventielstekker

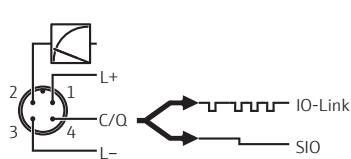


Kabel



Instrumenten met IO-Link

M12 stekker



- 1: bruin = L+
- 2: blauw = L-
- 3: groen/geel = aarde aansluiting
- (a): referentieluchtslang

**Prijzen**

Uitgang; Elektrische aansluiting		Sensorbereik		Procesaansluiting	
Code	Versie	Code	Bereik (relatief)	Code	Schroefdraad M24
1	4...20 mA; IP65	1F	400 mbar/40 kPa/6 psi, overbelasting: 1,6 bar/160 kPa/24 psi	X2J	Schroefdraad M24, 316L, afdichting EPDM, 3A, EHEDG
1N	4...20 mA; IP69	1H	1 bar/100 kPa/15 psi, overbelasting: 4 bar/400 kPa/60 psi	X3J	Schroefdraad M24, 316L, afdichting FKM, 3A, EHEDG
7	IO-Link; 4...20 mA; IP65	1K	2 bar/200 kPa/30 psi, overbelasting: 18 bar/1,8 MPa/270 psi	WQJ	Schroefdraad G1 vlakke montage
7N	IO-Link; 4...20 mA; IP69	1M	4 bar/400 kPa/60 psi, overbelasting: 25 bar/2,5 MPa/375 psi	WSJ	Schroefdraad ISO 228 G1 afdichting metaal
		1N	6 bar/600 kPa/90 psi, overbelasting: 40 bar/4 MPa/600 psi		Schroefdraad ISO 228 G1 afdichting O-ring
		1P	10 bar/1 MPa/150 psi, overbelasting: 40 bar/4 MPa/600 psi		
		1Q	16 bar/1,6 MPa/240 psi, overbelasting: 60 bar/6 MPa/900 psi		
		1R	25 bar/2,5 MPa/375 psi, overbelasting: 60 bar/6 MPa/900 psi		
		1S	40 bar/4 MPa/600 psi, overbelasting: 60 bar/6 MPa/900 psi		
			<b>Bereik (absoluut)</b>		
		2F	400 mbar/40 kPa/6 psi, overbelasting: 1,6 bar/160 kPa/24 psi		
		2H	1 bar/100 kPa/15 psi, overbelasting: 4 bar/400 kPa/60 psi		
		2K	2 bar/200 kPa/30 psi, overbelasting: 18 bar/1,8 MPa/270 psi		
		2M	4 bar/400 kPa/60 psi, overbelasting: 25 bar/2,5 MPa/375 psi		
		2P	10 bar/1 MPa/150 psi, overbelasting: 40 bar/4 MPa/600 psi		
		2S	40 bar/4 MPa/600 psi, overbelasting: 60 bar/6 MPa/900 psi		
					<b>Hygiënische aansluitingen</b>
					1DJ DIN11851 DN50 PN25
					1GJ DIN11851 DN25 PN40
					1JJ DIN11851 DN40 PN40
					3AJ Clamp ISO2852 DN22 (3/4")
					3EJ Tri-Clamp ISO2852 DN40-51 (2")
					4QJ SMS 1-1/2" PN25
					41J Varivent F leiding DN25-32 PN40
					42J Varivent N leiding DN40-162 PN40
					52J Universele adapter 44 mm

Elektrische aansluiting	
Code	Stekker
M	Stekker M12
U	Ventielstekker M16
V	Ventielstekker NPT1/2

Kalibratie, eenheid	
Code	Versie
B	Sensorbereik; mbar / bar
J	Aangepast; specificeer het meetbereik in uw bestelling

Cerabar PMP23		Bestelnummer				Prijz/stuk €						
Goed-keuring	Uitgang; Elek. aansluiting	Procesaansluiting					1 t/m 3	4 t/m 10	11 t/m 35			
Niet-explosie gevaarlijke zone	4...20 mA; IP65 / IO-Link; 4...20 mA; IP65	Tri-Clamp ISO 2852 DN25-38 (1-1/2")	PMP23-AA	<input type="checkbox"/>	<input type="checkbox"/>	<input type="checkbox"/>	<input type="checkbox"/>	3CJ	264,-	238,-	217,-	
		Schroefdraad M24	PMP23-AA	<input type="checkbox"/>	<input type="checkbox"/>	<input type="checkbox"/>	<input type="checkbox"/>		271,-	244,-	222,-	
	4...20 mA; IP69 / IO-Link; 4...20 mA; IP69	Schroefdraad G1 vlakke montage	PMP23-AA	<input type="checkbox"/>	<input type="checkbox"/>	<input type="checkbox"/>	<input type="checkbox"/>			275,-	248,-	226,-
		Hygiënische aansluitingen	PMP23-AA	<input type="checkbox"/>	<input type="checkbox"/>	<input type="checkbox"/>	<input type="checkbox"/>			310,-	279,-	254,-
		Tri-Clamp ISO 2852 DN25-38 (1-1/2")	PMP23-AA	<input type="checkbox"/>	<input type="checkbox"/>	<input type="checkbox"/>	<input type="checkbox"/>	3CJ	286,-	258,-	235,-	
		Schroefdraad M24	PMP23-AA	<input type="checkbox"/>	<input type="checkbox"/>	<input type="checkbox"/>	<input type="checkbox"/>		293,-	264,-	240,-	
Ex	4...20 mA; IP69	Schroefdraad G1 vlakke montage	PMP23-AA	<input type="checkbox"/>	<input type="checkbox"/>	<input type="checkbox"/>	<input type="checkbox"/>		298,-	268,-	244,-	
		Hygiënische aansluitingen	PMP23-AA	<input type="checkbox"/>	<input type="checkbox"/>	<input type="checkbox"/>	<input type="checkbox"/>		332,-	299,-	273,-	
		Tri-Clamp ISO 2852 DN25-38 (1-1/2")	PMP23-BA1N	<input type="checkbox"/>	<input type="checkbox"/>	<input type="checkbox"/>	<input type="checkbox"/>	3CJ	353,-	318,-	290,-	
		Schroefdraad M24	PMP23-BA1N	<input type="checkbox"/>	<input type="checkbox"/>	<input type="checkbox"/>	<input type="checkbox"/>		360,-	324,-	295,-	
		Schroefdraad G1 vlakke montage	PMP23-BA1N	<input type="checkbox"/>	<input type="checkbox"/>	<input type="checkbox"/>	<input type="checkbox"/>		365,-	328,-	299,-	
		Hygiënische aansluitingen	PMP23-BA1N	<input type="checkbox"/>	<input type="checkbox"/>	<input type="checkbox"/>	<input type="checkbox"/>		399,-	359,-	328,-	

\* Gelieve de code voor elektrische aansluiting, sensorbereik en kalibratie en procesaansluiting toe te voegen.

Toebehoren	Bestelnummer	Prijz/stuk €
Inlasadapter G1, 316L	52005087	73,68
Inlasadapter G1, 316L, 3.1	52010171	123,45
Inlasadapter G1, d=60, 316L	52001051	37,76
Inlasadapter G1, d=60, 316L, EN10204	52011896	133,58
Rechte stekker, zonder kabel (zelfbedraad)	52006263	15,32
5 m kabel met M12x1 connector	52010285	7,05
M12x1 stekker haaks	71114212	25,04
5 m kabel met M12x1 connector haaks voor hygiënische toepassingen	52024216	20,22
Display PHX20 voor Cerabar met analoge uitgang	52022914	142,- 132,- 125,-

Nettoprijzen per stuk in €, excl. verpakking, verzending en BTW en geldig tot 30.09.2019.  
 Leveringstijden: 48 uur of 5 werkdagen; zie [www.e-direct.endress.com](http://www.e-direct.endress.com) voor exacte leveringstijden. Endress+Hauser behoudt zich het recht voor om te allen tijde de prijzen te wijzigen of aan te passen. Prijzen kunnen voor bestelling worden gecontroleerd op [www.e-direct.endress.com](http://www.e-direct.endress.com).

 Complete productinformatie:  
[www.e-direct.endress.com/pmp23](http://www.e-direct.endress.com/pmp23)

Producten om uw meetpunt compleet te maken ...

 **Niveauschakelaar**  
 Liquiphant FTL33  
 Pag. 10

 **Temperatuursensor**  
 Easytemp TMR35  
 Pag. 105

 **Veldaanwijsinstrument**  
 RIA16  
 Pag. 154

## Drukschakelaar voor het meten en bewaken van absolute en overdruk

# Ceraphant PTC31B / PTP31B



€ 223,-  
11-35 stuks

PTC31B

PTP31B



Complete productinformatie:  
[www.e-direct.endress.com/ptx31b](http://www.e-direct.endress.com/ptx31b)

- Hoge reproduceerbaarheid en langdurige stabiliteit
- Aangepaste meetbereiken
- Referentienauwkeurigheid tot 0,3%

### **i** In 't kort:

- **Product:**  
Gassen, dampen, vloeistoffen en stof
- **Uitgang:**  
1 × PNP, 2 × PNP,  
1 × PNP + 4...20 mA
- **Display:**  
4-cijferig met kleurverandering
- **Procestemperatuurbereik:**  
-40...+100 °C (-40...+212 °F)
- **Meetbereiken:**  
van 0...+100 mbar  
(0...+6 psi)...0...+400 bar  
(0...+6000 psi)

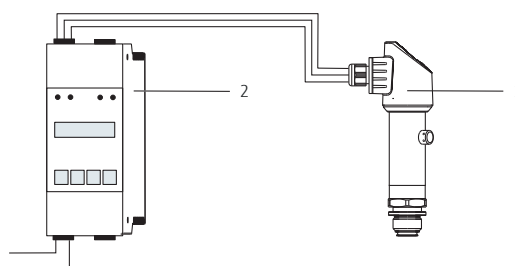
**Toepassing** De Ceraphant is een druktransmitter voor het meten van absolute en overdruk in gassen, dampen, vloeistoffen en stof. De Ceraphant kan universeel worden gebruikt dankzij een breed scala aan goedkeuringen en procesaansluitingen.

### **Werking**

**Keramisch processcheidingsmembraan:**  
De keramische sensor is een olie-loze sensor, waarbij de procesdruk direct op het robuuste keramische processcheidingsmembraan drukt, waardoor deze buigt. Een drukafhankelijke verandering van de capaciteit wordt gemeten door de elektroden van het keramische substraat en het processcheidingsmembraan.

**Metalen processcheidingsmembraan:**  
De procesdruk beweegt het procesmembraan van de sensor en de vulvloeistof draagt de druk over op een brug van Wheatstone (halfgeleidertechnologie). De drukafhankelijke verandering van de uitgangsspanning van de brug wordt gemeten en verwerkt.

### Toepassingsvoorbeeld



Drukschakelaar Ceraphant met stroomuitgang (1) met RMA42 / RIA45 (2) van E-direct

## Technische eigenschappen

Uitgang	
Uitgangssignaal	PNP schakeluitgang + 4...20 mA uitgang (4-draads); PNP schakeluitgang (3-draads); 2 × PNP schakeluitgang (4-draads)
Functie	Min., max. bereik
Signaalbereik 4...20 mA	3,8...20,5 mA
Spanningsval PNP	≤ 2 V
Belasting 4...20 mA	$R_{Lmax} \leq (U_B - 6,5 V) / 23 mA^{1)}$
Dynamisch gedrag	Tijdconstante (T <sub>90</sub> ) 16 ms

<sup>1)</sup> R<sub>Lmax</sub>: maximale belastingsweerstand; U<sub>B</sub>: voedingsspanning

Voeding	
Voedingsspanning	10 tot 30 V DC
Opgenomen vermogen	≤ 60 mA
Beschermingsklasse	Kabel: IP66/67 NEMA type 4X Stekker M12: IP65/67 NEMA type 4X Ventielstekker: IP65 NEMA Type 4X
Invloed van de voeding	≤ 0,005 % van URL/1 V
Restrimpelspanning	± 5 %

Specificaties	
Referentie-nauwkeurigheid	Standard: ± 0,5 %; Platinum: ± 0,3 %
Thermische verandering van het nulpunt en het uitgangsbereik	< 1 bar (15 psi): < 1,2 %; ≥ 1 bar (15 psi): < 1 %
Langetermijnstabiliteit	1 jaar: ± 0,2 %; 5 jaar: ± 0,4 %
Inschakeltijd	≤ 2 s

Bedrijfscondities	
Omgevingstemperatuur	-20...+70 °C (-4...+158 °F)
Opslagtemperatuur	-40...+85 °C (-40...+185 °F)
Klimaatklasse	Klasse 3K5
Elektromagnetische compatibiliteit	- Interferentie-emissie conform EN 61326 uitrusting B - Interferentie-ongevoeligheid conform EN 61326 bijlage A (industriële sector) - NAMUR aanbeveling EMC (NE21)

Proces	
Procestemperatuur	PTC31B: -25...+100 °C (-13...+212 °F) PTP31B: -40...+100 °C (-40...+212 °F)

Materialen PTC31B	
Materialen niet in contact met proces	Behuizing: roestvaststalen behuizing 316L (1.4404)
Materialen in contact met proces	Procesaansluitingen: 316L (1.4435); Keramisch processcheidingsmembran: Al <sub>2</sub> O <sub>3</sub> conform FDA; TSE geschiktheidscertificaat voor alle componenten in contact met het proces Afdichting: Viton FKM of EPDM

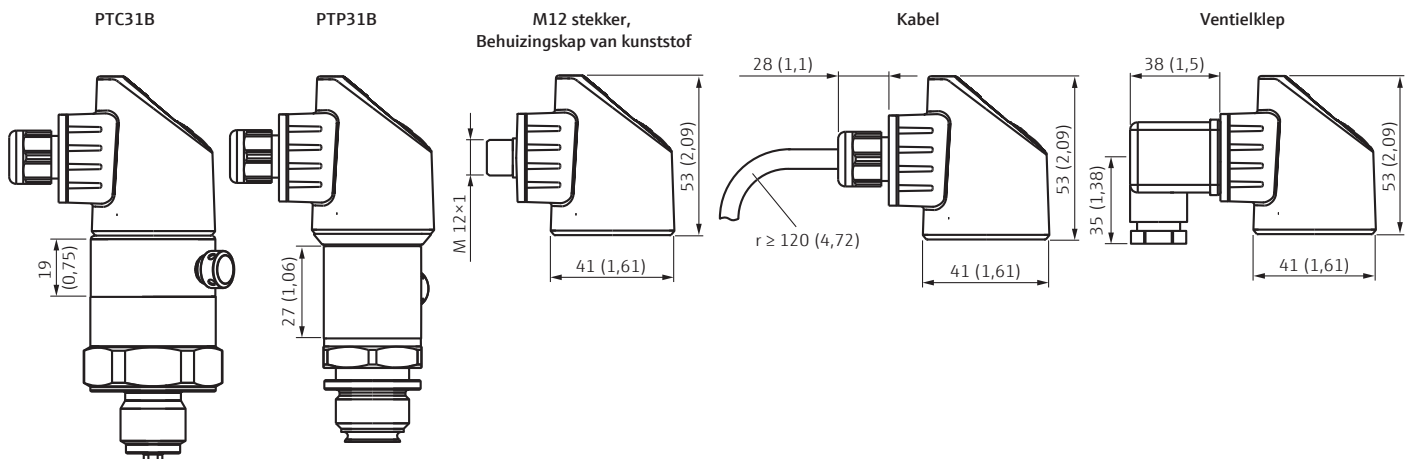
Materialen PTP31B	
Materialen niet in contact met proces	Behuizing: roestvaststalen behuizing 316L (1.4404); Behuizingsdeksel: PBT/PC; Vulolie: NSF-H1 synthetische olie conform FDA 21 CFR 178.3570
Materialen in contact met proces	Procesaansluitingen: 316L; Metalen processcheidingsmembran: AISI 316L (1.4435) TSE geschiktheidscertificaat voor alle componenten in contact met het proces Met vlak gemonteerd processcheidingsmembran: afdichting: Viton FKM

Bediening	
Bedrijf met Lokaal display	4-cijferig meetwaardedisplay, eenvoudige en complete menubegeleiding, uitgebreide diagnosefuncties, statusindicatie via LED's

Goedkeuringen	
PED-richtlijn	

## Afmetingen in mm (inches)

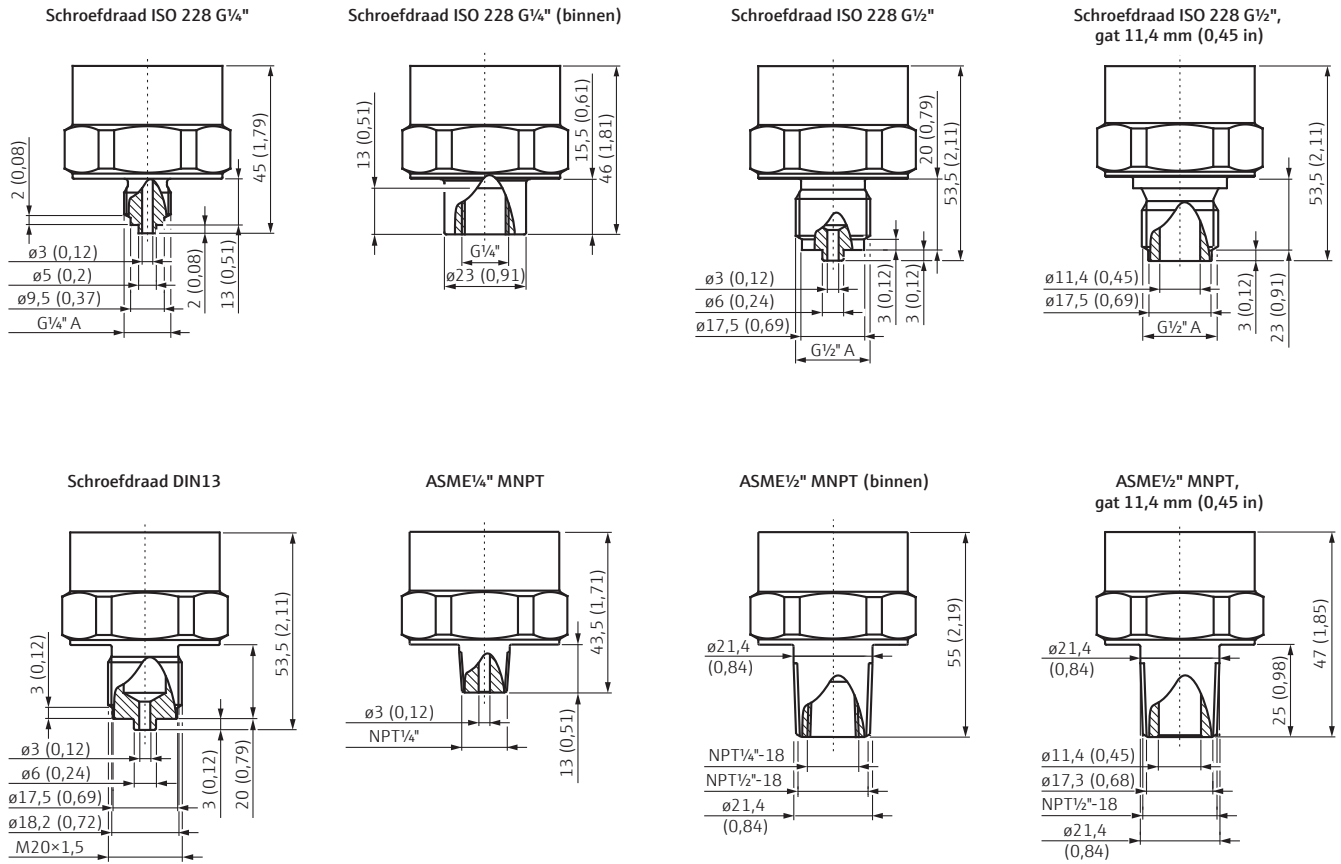
### Behuizing



Installatie conform de handleiding

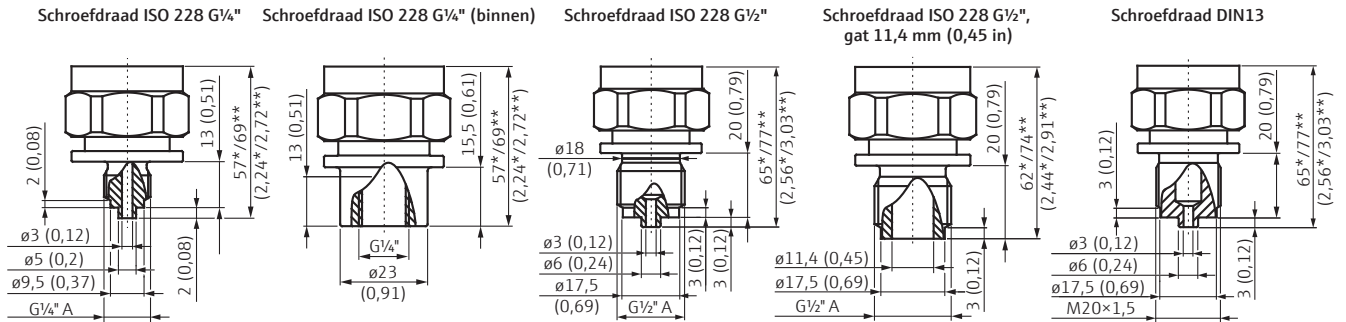
## Afmetingen procesaansluitingen PTC31B in mm (inches)

### Procesaansluitingen met intern, keramisch processcheidingsmembraan

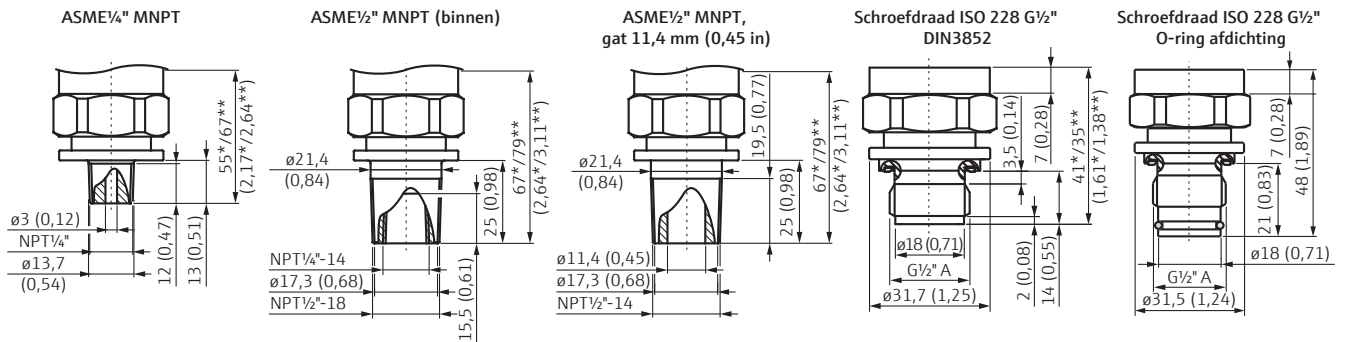


## Afmetingen procesaansluitingen PTP31B in mm (inches)

### Procesaansluitingen met intern, metalen processcheidingsmembraan



### Procesaansluitingen met vlak gemonteerd, metalen processcheidingsmembraan

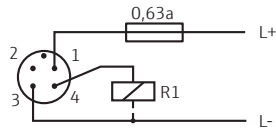


\* tot 100 bar (1500 psi) / \*\* 400 bar (6000 psi)

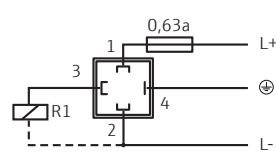
## Elektrische aansluiting

### 1 x PNP schakeluitgang R1

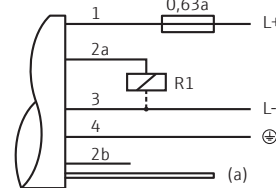
M12 stekker



Ventielklep

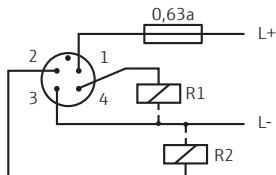


Kabel

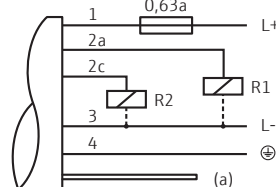


### 2 x PNP schakeluitgangen R1 en R2

M12 stekker

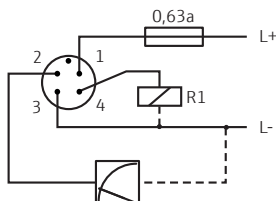


Kabel

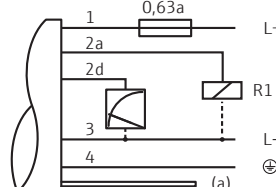


### 1 x PNP schakeluitgang R1 met extra analoge uitgang 4... 20 mA (actief)

M12 stekker



Kabel



Kabel:

- 1: bruin = L+
- 2a: zwart = schakeluitgang 1
- 2b: wit = niet toegekend
- 2c: wit = schakeluitgang 2
- 2d: wit = analoge uitgang 4...20 mA
- 3: blauw = L-
- 4: groen/geel = aarde
- (a): referentieluchtslang

## Prijzen

## Elektrische aansluiting

Code	Stekker
M	Stekker M12
U	Ventielstekker M16
V	Ventielstekker NPT1/2"

## Sensorbereik

Code	Bereik (relatief)
1C	100 mbar/10 kPa/1,5 psi, overbelasting: 4 bar/400 kPa/60 psi
1E	250 mbar/25 kPa/3,75 psi, overbelasting: 5 bar/500 kPa/75 psi
1F	400 mbar/40 kPa/6 psi, overbelasting: 1,6 bar/160 kPa/24 psi
1H	1 bar/100 kPa/15 psi, overbelasting: 4 bar/400 kPa/60 psi
1K	2 bar/200 kPa/30 psi, overbelasting: 18 bar/1,8 kPa/270 psi
1M	4 bar/400 kPa/60 psi, overbelasting: 25 bar/2,5 kPa/375 psi
1N	6 bar/600 kPa/90 psi, overbelasting: 40 bar/4 kPa/600 psi
1P	10 bar/1 MPa/150 psi, overbelasting: 40 bar/4 kPa/600 psi
1Q	16 bar/1,6 MPa/240 psi, overbelasting: 60 bar/6 kPa/900 psi
1R	25 bar/2,5 MPa/375 psi, overbelasting: 60 bar/6 kPa/900 psi
1S	40 bar/4 MPa/600 psi, overbelasting: 60 bar/6 kPa/900 psi

Bereik (absoluut)	
2C	100 mbar/10 kPa/1,5 psi, overbelasting: 4 bar/400 kPa/60 psi
2E	250 mbar/25 kPa/3,75 psi, overbelasting: 5 bar/500 kPa/75 psi
2F	400 mbar/40 kPa/6 psi, overbelasting: 1,6 bar/160 kPa/24 psi
2H	1 bar/100 kPa/15 psi, overbelasting: 4 bar/400 kPa/60 psi
2K	2 bar/200 kPa/30 psi, overbelasting: 18 bar/1,8 kPa/270 psi
2M	4 bar/400 kPa/60 psi, overbelasting: 25 bar/2,5 kPa/375 psi
2P	10 bar/1 MPa/150 psi, overbelasting: 40 bar/4 kPa/600 psi
2S	40 bar/4 MPa/600 psi, overbelasting: 60 bar/6 kPa/900 psi

## Procesaansluiting

Code	Schroefdraad
WAJ	Schroefdraad ISO228 G1/4" (binnen)
WBJ	Schroefdraad ISO228 G1/2" EN837
WJJ	Schroefdraad ISO228 G1/2", vlak gemonteerd
WTJ	Schroefdraad ISO228 G1/4" EN837
WWJ	Schroefdraad ISO228 G1/2", gat 11,4 mm (0,45 in)
X2J	Schroefdraad M24, afdichting FKM
X3J	Schroefdraad M24, afdichting EPDM
X4J	Schroefdraad DIN13 M20x1,5 EN837

## Afdichting

Code	Versie
A	FKM
J	EPDM

## Ceraphant PTC31B

Uitgang	Referentienauwkeurigheid	Elektrische aansluiting	Bestelnummer	Prijs/stuk in €		
				1 t/m 3	4 t/m 10	11 t/m 35
PNP, 3-draads	Standard 0,5%	M12 / ISO4400	PTC31B-AA4 <input type="checkbox"/> <input type="checkbox"/> GB <input type="checkbox"/> <input type="checkbox"/>	280,-	252,-	230,-
	Platinum 0,3%	M12 / ISO4400	PTC31B-AA4 <input type="checkbox"/> <input type="checkbox"/> DB <input type="checkbox"/> <input type="checkbox"/>	311,-	280,-	255,-
2 x PNP, 4-draads	Standard 0,5%	Stekker M12	PTC31B-AA5 M <input type="checkbox"/> <input type="checkbox"/> GB <input type="checkbox"/> <input type="checkbox"/>	296,-	266,-	242,-
	Platinum 0,3%	Stekker M12	PTC31B-AA5 M <input type="checkbox"/> <input type="checkbox"/> DB <input type="checkbox"/> <input type="checkbox"/>	327,-	294,-	268,-
PNP + 4...20 mA, 4-draads	Standard 0,5%	Stekker M12	PTC31B-AA3 M <input type="checkbox"/> <input type="checkbox"/> GB <input type="checkbox"/> <input type="checkbox"/>	330,-	297,-	271,-
	Platinum 0,3%	Stekker M12	PTC31B-AA3 M <input type="checkbox"/> <input type="checkbox"/> DB <input type="checkbox"/> <input type="checkbox"/>	361,-	325,-	296,-

\* Voeg de code toe voor elektrische aansluiting, sensorbereik, procesaansluiting en afdichting.

## Toebehoren

Bestelnummer	Prijs/stuk in €
52002643	52,23
52010171	123,45
52006263	15,32
52010285	7,05
71114212	25,04

Nettoprijzen per stuk in €, excl. verpakking, verzending en BTW en geldig tot 30.09.2019.

Leveringstijden: 48 uur of 5 werkdagen: zie www.e-direct.endress.com voor exacte leveringstijden. Endress+Hauser behoudt zich het recht voor om te allen tijde de prijzen te wijzigen of aan te passen. Prijzen kunnen voor bestelling worden gecontroleerd op www.e-direct.endress.com.



Complete productinformatie:



**Elektrische aansluiting**

Code	Stekker
M	Stekker M12
U	Ventielstekker M16
V	Ventielstekker NPT1/2"

**Sensorbereik**

Code	Bereik (relatief)
1F	400 mbar/40 kPa/6 psi, overbelasting: 1,6 bar/160 kPa/24 psi
1H	1 bar/100 kPa/15 psi, overbelasting: 4 bar/400 kPa/60 psi
1K	2 bar/200 kPa/30 psi, overbelasting: 18 bar/1,8 kPa/270 psi
1M	4 bar/400 kPa/60 psi, overbelasting: 25 bar/2,5 kPa/375 psi
1N	6 bar/600 kPa/90 psi, overbelasting: 40 bar/4 kPa/600 psi
1P	10 bar/1 MPa/150 psi, overbelasting: 40 bar/4 kPa/600 psi
1Q	16 bar/1,6 MPa/240 psi, overbelasting: 60 bar/6 kPa/900 psi
1R	25 bar/2,5 MPa/375 psi, overbelasting: 60 bar/6 kPa/900 psi
1S	40 bar/4 MPa/600 psi, overbelasting: 60 bar/6 kPa/900 psi
1U	100 bar/10 MPa/1500 psi, overbelast.: 160 bar/16 MPa/2400 psi
1W	400 bar/40 MPa/6000 psi, overbelast.: 600 bar/60 MPa/9000 psi

**Bereik (absoluut)**

Code	Bereik (absoluut)
2F	400 mbar/40 kPa/6 psi, overbelasting: 1,6 bar/160 kPa/24 psi
2H	1 bar/100 kPa/15 psi, overbelasting: 4 bar/400 kPa/60 psi
2K	2 bar/200 kPa/30 psi, overbelasting: 18 bar/1,8 kPa/270 psi
2M	4 bar/400 kPa/60 psi, overbelasting: 25 bar/2,5 kPa/375 psi
2P	10 bar/1 MPa/150 psi, overbelasting: 40 bar/4 kPa/600 psi
2S	40 bar/4 MPa/600 psi, overbelasting: 60 bar/6 kPa/900 psi
2U	100 bar/10 MPa/1500 psi, overbelast.: 160 bar/16 MPa/2400 psi
2W	400 bar/40 MPa/6000 psi, overbelast.: 600 bar/60 MPa/9000 psi

**Procesaansluiting**

Code	Schroefdraad
WAJ	Schroefdraad ISO228 G1/4" (binnen)
WBJ	Schroefdraad ISO228 G1/2" EN837
WJJ	Schroefdraad ISO228 G1/2", vlak gemonteerd
WTJ	Schroefdraad ISO228 G1/4" EN837
WWJ	Schroefdraad ISO228 G1/2", gat 11,4 mm (0,45 in)
X2J	Schroefdraad M24, afdichting FKM
X3J	Schroefdraad M24, afdichting EPDM
X4J	Schroefdraad DIN13 M20x1,5 EN837

**Ceraphant PTP31B**

Uitgang	Referentienauwkeurigheid	Elektrische aansluiting	Bestelnummer	Prijs/stuk in €		
				1 t/m 3	4 t/m 10	11 t/m 35
PNP, 3-draads	Standard 0,5%	M12 / ISO4400	PTP31B-AA4 <input type="checkbox"/> <input type="checkbox"/> GB <input type="checkbox"/>	271,-	244,-	223,-
	Platinum 0,3%	M12 / ISO4400	PTP31B-AA4 <input type="checkbox"/> <input type="checkbox"/> DB <input type="checkbox"/>	303,-	272,-	248,-
2 x PNP, 4-draads	Standard 0,5%	Stekker M12	PTP31B-AA5 M <input type="checkbox"/> GB <input type="checkbox"/>	287,-	258,-	235,-
	Platinum 0,3%	Stekker M12	PTP31B-AA5 M <input type="checkbox"/> DB <input type="checkbox"/>	318,-	287,-	261,-
PNP + 4...20mA, 4-draads	Standard 0,5%	Stekker M12	PTP31B-AA3 M <input type="checkbox"/> GB <input type="checkbox"/>	322,-	289,-	264,-
	Platinum 0,3%	Stekker M12	PTP31B-AA3 M <input type="checkbox"/> DB <input type="checkbox"/>	353,-	317,-	289,-

\* Voeg de code toe voor elektrische aansluiting, sensorbereik en procesaansluiting.

**Toebehoren**

	Bestelnummer	Prijs/stuk in €
Inlasadapter G1/2, 316L	52002643	52,23
Inlasadapter G1, 316L, EN10204	52010171	123,45
Rechte stekker, zonder kabel (zelf bedraad)	52006263	15,32
5 m kabel met M12x1 connector	52010285	7,05
M12x1 stekker haaks	71114212	25,04

Nettoprijzen per stuk in €, excl. verpakking, verzending en BTW en geldig tot 30.09.2019.


Leveringstijden: 48 uur of 5 werkdagen: zie [www.e-direct.endress.com](http://www.e-direct.endress.com) voor exacte leveringstijden. Endress+Hauser behoudt zich het recht voor om te allen tijde de prijzen te wijzigen of aan te passen. Prijzen kunnen voor bestelling worden gecontroleerd op [www.e-direct.endress.com](http://www.e-direct.endress.com).

 Complete productinformatie: [www.e-direct.endress.com/ptx31b](http://www.e-direct.endress.com/ptx31b)

Producten om uw meetpunt compleet te maken ...

 **Niveauschakelaar**  
Liquiphant FTL31  
Pag. 6

 **Flowschakelaar**  
Flowphant T DTT31  
Pag. 96

 **Temperatuurschakelaar**  
Thermophant T TTR31  
Pag. 134

Drukschakelaar voor het meten en bewaken van absolute en overdruk voor hygiënische processen

## Ceraphant PTP33B



€ 237,-  
11-35 St.



Complete productinformatie:  
[www.e-direct.endress.com/ptp33b](http://www.e-direct.endress.com/ptp33b)

- Hoge reproduceerbaarheid en langdurige stabiliteit
- Aangepaste meetbereiken
- Flexibele procesintegratie dankzij modulaire aansluitingen

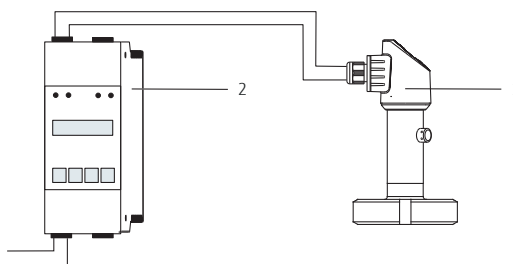
### **i** In 't kort:

- **Product:**  
Gassen, dampen, vloeistoffen en stof
- **Meetbereiken:**  
Van 0...+400 mbar tot 0...+40 bar
- **Nauwkeurigheid:**  
Standaard:  $\pm 0,5\%$ ;  
Platina:  $\pm 0,3\%$
- **Vulolie:**  
FDA conform
- **Procestemperatuur:**  
-10...+100 °C, +135 °C gedurende maximaal één uur
- **Uitgang:**  
1 × PNP, 2 × PNP,  
1 × PNP + 4...20 mA

**Toepassing** De Ceraphant PTP33B is een druktransmitter voor het meten van absolute en overdruk in gassen, dampen, vloeistoffen en stof in toepassingen met hygiënische eisen. De Ceraphant kan in vele applicaties worden gebruikt dankzij de verschillende procesaansluitingen en vele goedkeuringen.

**Werking** De procesdruk beweegt het procesmembraan van de sensor en de vulvloeistof draagt de druk over op een brug van Wheatstone (halfgeleidertechnologie). De drukafhankelijke verandering van de uitgangsspanning van de brug wordt gemeten en verwerkt.

### Toepassingsvoorbeeld



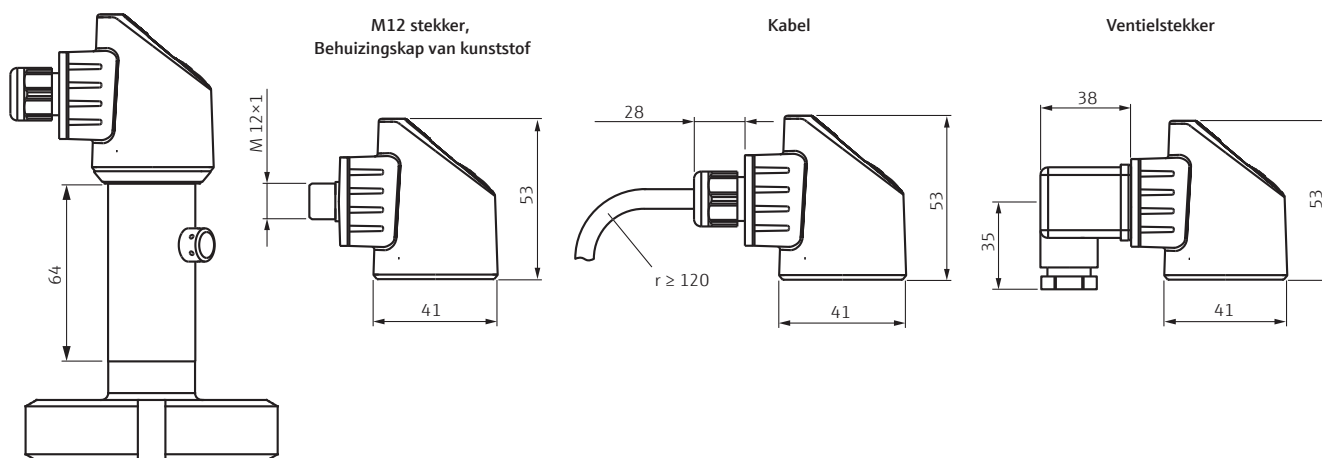
Drukschakelaar Ceraphant PTP33B met 1 × PNP schakeluitgang (1) met RMA42 / RIA45 (2) van E-direct

## Technische eigenschappen

Uitgang		Bedrijfscondities	
Uitgangssignaal	PNP schakeluitgang + 4...20 mA uitgang (4-draads); PNP schakeluitgang (3-draads); 2 × PNP schakeluitgang (4-draads)	Omgevingstemp.	-20...+70 °C
Signaalbereik 4...20 mA	3,8 mA...20,5 mA	Opslagtemperatuur	-40...+85 °C
Spanningsval PNP	≤2 V	Klimaatklasse	Klasse 3K5
Belasting 4...20 mA	$R_{Lmax} \leq (U_B - 6,5 V) / 23 mA^{1)}$	Elektromagnetische compatibiliteit	- Interferentie-emissie conform EN 61326 uitrusting B - Interferentie-ongevoeligheid conform EN 61326 bijlage A (industriële sector) - NAMUR aanbeveling EMC (NE21)
Dynamisch gedrag	Tijdconstante (T <sub>90</sub> ) 16 ms		
	<sup>1)</sup> R <sub>Lmax</sub> : Maximale belastingsweerstand; U <sub>B</sub> : Voedingsspanning		
Voeding		Proces	
Voedingsspanning	10 tot 30 V DC	Procestemperatuur	-10...+100 °C "Sterilization in place" (SIP) bij +135 °C gedurende maximaal één uur
Opgenomen vermogen	≤60 mA		
Beschermingsklasse	- Kabel: IP66/67 NEMA type 4X/6P - Stekker M12: IP65/67 NEMA Type 4X - Ventielstekker: IP65 NEMA Type 4X		
Invloed van de voedingsspanning	≤0,005 % van URL/1 V		
Restrimpelspanning	±5 %		
Specificaties		Materialen	
Referentienauwkeurigheid	Standaard: ±0,5 %; Platina: ±0,3 %	Materialen niet in contact met proces	Behuizing: roestvaststaal 316L Vulolie: NSF-H1 synthetische olie conform FDA 21 CFR 178.3570
Thermische verandering van het nulpunt en het uitgangsbereik	<1 bar: <1,2 %; ≥1 bar: <1 %	Materialen in contact met proces	Proceasaansluitingen: 316L Metalen processcheidingsmembraan: AISI 316L TSE geschiktheidscertificaat voor alle componenten in contact met het proces
Langetermijnstabiliteit	1 jaar: ±0,2 %; 5 jaar: ±0,4 %		
Inschakeltijd	≤2 s		
		Bediening	
		Lokaal display	4-cijferig meetwaardedisplays, eenvoudige en complete menubegeleiding, uitgebreide diagnosefuncties, statusindicatie via LED's
		Goedkeuringen	
		3-A, EHEDG, EC1935/2004	
		Druktoestelrichtlijn	

## Afmetingen (in mm)

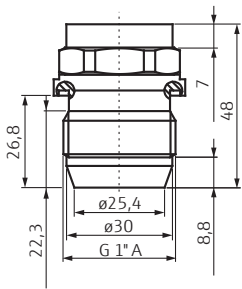
### Behuizing



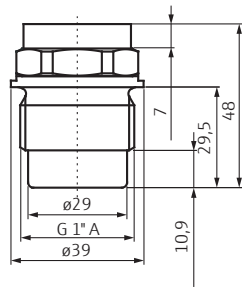
Installatie conform de handleiding

Procesaansluitingen met vlakgemonteerd, metalen processcheidingsmembraan

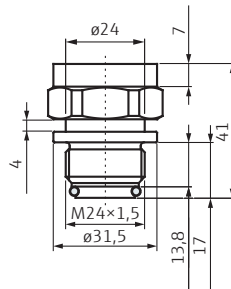
Schroefdraad ISO 228 G 1" metaal



Schroefdraad ISO 228 G 1" O-ring afdichting

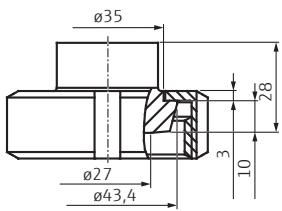


Schroefdraad M24x1,5

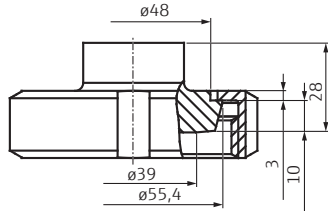


Hygiënische aansluitingen

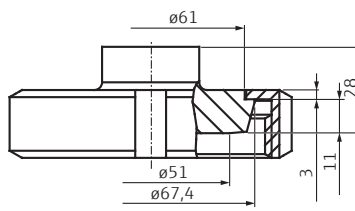
DIN 11851 DN 25



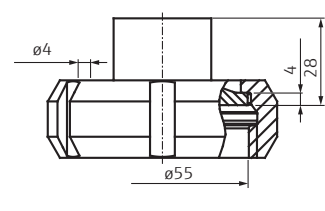
DIN 11851 DN 40



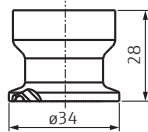
DIN 11851 DN 50



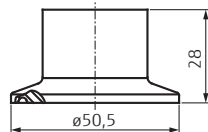
SMS 1 1/2"



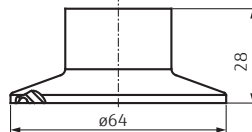
Clamp ISO 2852 DN 22



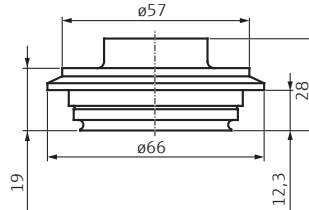
Tri-Clamp ISO 2852 DN 25 - DN 38



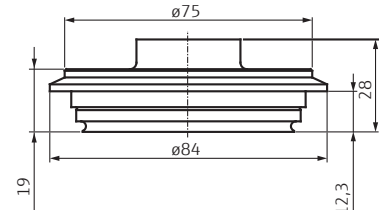
Tri-Clamp ISO 2852 DN 40 - DN 51



Varivent F leiding DN25-32



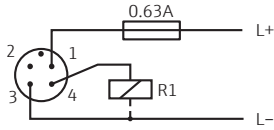
Varivent N leiding DN40-162



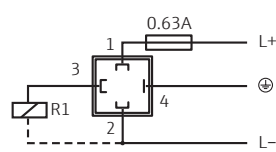
Elektrische aansluiting

1 x PNP schakeluitgang R1

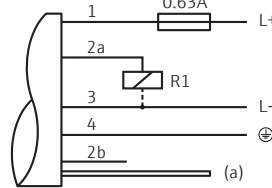
M12 stekker



Ventielstecker

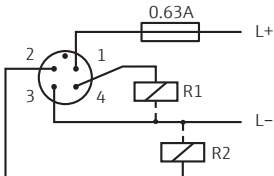


Kabel

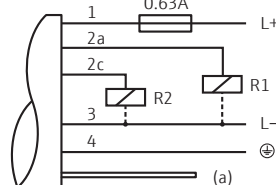


2 x PNP schakeluitgangen R1 en R2

M12 stekker

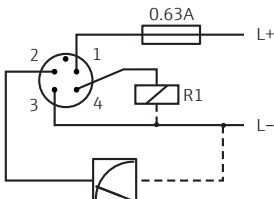


Kabel

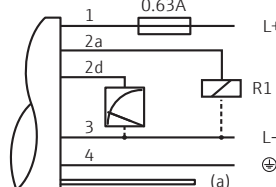


1 x PNP schakeluitgang R1 met extra analoge uitgang 4 ... 20 mA (actief)

M12 stekker



Kabel



Kabel:

- 1: bruin = L+
- 2a: zwart = schakeluitgang 1
- 2b: wit = niet toegekend
- 2c: wit = schakeluitgang 2
- 2d: wit = analoge uitgang 4...20 mA
- 3: blauw = L-
- 4: groen/geel = aarde
- (a): referentieluchtslang

## Prijzen

### Elektrische aansluiting

Code	Stekkers
M	Stekker M12
U	Ventielstekker M16
V	Ventielstekker NPT½

### Sensorbereik

Code	Bereik (relatief)
1F	400 mbar/40 kPa/6 psi, overbelasting: 1,6 bar/160 kPa/24 psi
1H	1 bar/100 kPa/15 psi, overbelasting: 4 bar/400 kPa/60 psi
1K	2 bar/200 kPa/30 psi, overbelasting: 18 bar/1,8 MPa/270 psi
1M	4 bar/400 kPa/60 psi, overbelasting: 25 bar/2,5 MPa/375 psi
1P	10 bar/1 MPa/150 psi, overbelasting: 40 bar/4 MPa/600 psi
1S	40 bar/4 MPa/600 psi, overbelasting: 60 bar/6 MPa/900 psi

Code	Bereik (absoluut)
2F	400 mbar/40 kPa/6 psi, overbelasting: 1,6 bar/160 kPa/24 psi
2H	1 bar/100 kPa/15 psi, overbelasting: 4 bar/400 kPa/60 psi
2K	2 bar/200 kPa/30 psi, overbelasting: 18 bar/1,8 MPa/270 psi
2M	4 bar/400 kPa/60 psi, overbelasting: 25 bar/2,5 MPa/375 psi
2P	10 bar/1 MPa/150 psi, overbelasting: 40 bar/4 MPa/600 psi
2S	40 bar/4 MPa/600 psi, overbelasting: 60 bar/6 MPa/900 psi

### Procesaansluiting

Code	Schroefdraad M24
X2J	Schroefdraad M24, 316L, afdichting EPDM, 3A, EHEDG
X3J	Schroefdraad M24, 316L, afdichting FKM, 3A, EHEDG

### Procesaansluiting

Code	Schroefdraad G1 vlakke montage
WQJ	Schroefdraad ISO 228 G1 afdichting metaal
WSJ	Schroefdraad ISO 228 G1 afdichting O-ring

### Procesaansluiting

Code	Hygiënische aansluitingen
1DJ	DIN11851 DN50 PN25
1GJ	DIN11851 DN25 PN40
1JJ	DIN11851 DN40 PN40
3AJ	Clamp ISO2852 DN22 (¾")
3EJ	Tri-Clamp ISO2852 DN40-51 (2")
4QJ	SMS 1-½" PN25
41J	Varivent F leiding DN25-32 PN40
42J	Varivent N leiding DN40-162 PN40

### Ceraphant PTP33B (met stekker)

Uitgang	Procesaansluiting	Bestelnummer	Prijz/stuk €		
			1 t/m 3	4 t/m 10	11 t/m 35
PNP, 3-draads	Tri-Clamp (1½")	PTP33B-AA4 <input type="checkbox"/> <input type="checkbox"/> GB3CJ	289,-	260,-	237,-
	Schroefdraad M24	PTP33B-AA4 <input type="checkbox"/> <input type="checkbox"/> GB <input type="checkbox"/>	295,-	266,-	242,-
	Schroefdraad G1 vlakke montage	PTP33B-AA4 <input type="checkbox"/> <input type="checkbox"/> GB <input type="checkbox"/>	300,-	270,-	246,-
	Hygiënische aansluitingen	PTP33B-AA4 <input type="checkbox"/> <input type="checkbox"/> GB <input type="checkbox"/>	335,-	301,-	274,-
2 x PNP, 4-draads	Tri-Clamp (1½")	PTP33B-AA5 M <input type="checkbox"/> GB3CJ	304,-	274,-	250,-
	Schroefdraad M24	PTP33B-AA5 M <input type="checkbox"/> GB <input type="checkbox"/>	311,-	280,-	255,-
	Schroefdraad G1 vlakke montage	PTP33B-AA5 M <input type="checkbox"/> GB <input type="checkbox"/>	316,-	284,-	259,-
	Hygiënische aansluitingen	PTP33B-AA5 M <input type="checkbox"/> GB <input type="checkbox"/>	350,-	315,-	287,-
PNP + 4 to 20mA, 4-draads	Tri-Clamp (1½")	PTP33B-AA3 M <input type="checkbox"/> GB3CJ	339,-	305,-	278,-
	Schroefdraad M24	PTP33B-AA3 M <input type="checkbox"/> GB <input type="checkbox"/>	346,-	311,-	283,-
	Schroefdraad G1 vlakke montage	PTP33B-AA3 M <input type="checkbox"/> GB <input type="checkbox"/>	350,-	315,-	287,-
	Hygiënische aansluitingen	PTP33B-AA3 M <input type="checkbox"/> GB <input type="checkbox"/>	385,-	346,-	315,-

\* Voeg de code toe voor elektrische aansluiting, sensorbereik en procesaansluiting.

### Toebehoren

	Bestelnummer	Prijz/stuk €
Inlasadapter G1, 316L	52005087	73,68
Inlasadapter G1, 316L, 3.1	52010171	123,45
Inlasadapter G1, d=60, 316L	52001051	37,76
Inlasadapter G1, d=60, 316L, EN10204	52011896	133,58
Rechte stekker, zonder kabel (zelfbedraad)	52006263	15,32
5 m kabel met M12x1 connector	52010285	7,05
M12x1 stekker haaks	71114212	25,04

Nettoprijzen per stuk in €, excl. verpakking, verzending en BTW en geldig tot 30.09.2019.

Leveringstijden: 48 uur of 5 werkdagen: zie [www.e-direct.endress.com](http://www.e-direct.endress.com) voor exacte leveringstijden. Endress+Hauser behoudt zich het recht voor om te allen tijde de prijzen te wijzigen of aan te passen. Prijzen kunnen voor bestelling worden gecontroleerd op [www.e-direct.endress.com](http://www.e-direct.endress.com).

## Elektrische aansluiting

Code	Stekkers
M	Stekker M12
U	Ventielstekker M16
V	Ventielstekker NPT1/2

## Sensorbereik

Code	Bereik (relatief)
1F	400 mbar/40 kPa/6 psi, overbelasting: 1,6 bar/160 kPa/24 psi
1H	1 bar/100 kPa/15 psi, overbelasting: 4 bar/400 kPa/60 psi
1K	2 bar/200 kPa/30 psi, overbelasting: 18 bar/1,8 MPa/270 psi
1M	4 bar/400 kPa/60 psi, overbelasting: 25 bar/2,5 MPa/375 psi
1P	10 bar/1 MPa/150 psi, overbelasting: 40 bar/4 MPa/600 psi
1S	40 bar/4 MPa/600 psi, overbelasting: 60 bar/6 MPa/900 psi

## Bereik (absoluut)

2F	400 mbar/40 kPa/6 psi, overbelasting: 1,6 bar/160 kPa/24 psi
2H	1 bar/100 kPa/15 psi, overbelasting: 4 bar/400 kPa/60 psi
2K	2 bar/200 kPa/30 psi, overbelasting: 18 bar/1,8 MPa/270 psi
2M	4 bar/400 kPa/60 psi, overbelasting: 25 bar/2,5 MPa/375 psi
2P	10 bar/1 MPa/150 psi, overbelasting: 40 bar/4 MPa/600 psi
2S	40 bar/4 MPa/600 psi, overbelasting: 60 bar/6 MPa/900 psi

## Proceasaansluiting

Code	Schroefdraad M24
X2J	Schroefdraad M24, 316L, afdichting EPDM, 3A, EHEDG
X3J	Schroefdraad M24, 316L, afdichting FKM, 3A, EHEDG

## Proceasaansluiting

Code	Schroefdraad G1 vlakke montage
WOJ	Schroefdraad ISO 228 G1 afdichting metaal
WSJ	Schroefdraad ISO 228 G1 afdichting O-ring

## Proceasaansluiting

Code	Hygiënische aansluitingen
1DJ	DIN11851 DN50 PN25
1GJ	DIN11851 DN25 PN40
1JJ	DIN11851 DN40 PN40
3AJ	Clamp ISO2852 DN22 (3/4")
3EJ	Tri-Clamp ISO2852 DN40-51 (2")
4OJ	SMS 1-1/2" PN25
4IJ	Varivent F leiding DN25-32 PN40
42J	Varivent N leiding DN40-162 PN40

## Ceraphant PTP33B (met kabel 5 m)

Uitgang	Proceasaansluiting	Bestelnummer	Prijs/stuk €		
			1 t/m 3	4 t/m 10	11 t/m 35
PNP, 3-draads	Tri-Clamp (1 1/2")	PTP33B-AA4 <input type="checkbox"/> <input type="checkbox"/> DB3CJ	320,-	288,-	262,-
	Schroefdraad M24	PTP33B-AA4 <input type="checkbox"/> <input type="checkbox"/> DB <input type="checkbox"/>	327,-	294,-	268,-
	Schroefdraad G1 vlakke montage	PTP33B-AA4 <input type="checkbox"/> <input type="checkbox"/> DB <input type="checkbox"/>	331,-	298,-	271,-
	Hygiënische aansluitingen	PTP33B-AA4 <input type="checkbox"/> <input type="checkbox"/> DB <input type="checkbox"/>	366,-	329,-	300,-
2 x PNP, 4-draads	Tri-Clamp (1 1/2")	PTP33B-AA5 M <input type="checkbox"/> <input type="checkbox"/> DB3CJ	336,-	302,-	275,-
	Schroefdraad M24	PTP33B-AA5 M <input type="checkbox"/> <input type="checkbox"/> DB <input type="checkbox"/>	342,-	308,-	281,-
	Schroefdraad G1 vlakke montage	PTP33B-AA5 M <input type="checkbox"/> <input type="checkbox"/> DB <input type="checkbox"/>	347,-	312,-	284,-
	Hygiënische aansluitingen	PTP33B-AA5 M <input type="checkbox"/> <input type="checkbox"/> DB <input type="checkbox"/>	382,-	343,-	313,-
PNP + 4 to 20mA, 4-draads	Tri-Clamp (1 1/2")	PTP33B-AA3 M <input type="checkbox"/> <input type="checkbox"/> DB3CJ	370,-	333,-	303,-
	Schroefdraad M24	PTP33B-AA3 M <input type="checkbox"/> <input type="checkbox"/> DB <input type="checkbox"/>	377,-	339,-	309,-
	Schroefdraad G1 vlakke montage	PTP33B-AA3 M <input type="checkbox"/> <input type="checkbox"/> DB <input type="checkbox"/>	381,-	343,-	313,-
	Hygiënische aansluitingen	PTP33B-AA3 M <input type="checkbox"/> <input type="checkbox"/> DB <input type="checkbox"/>	416,-	374,-	341,-

\* Voeg de code toe voor sensorbereik en proceasaansluiting.

## Toebehoren

Bestelnummer	Prijs/stuk €
52005087	73,68
52010171	123,45
52001051	37,76
52011896	133,58
52006263	15,32
52010285	7,05
71114212	25,04

Nettoprijzen per stuk in €, excl. verpakking, verzending en BTW en geldig tot 30.09.2019.

Leveringstijden: 48 uur of 5 werkdagen: zie www.e-direct.endress.com voor exacte leveringstijden. Endress+Hauser behoudt zich het recht voor om te allen tijde de prijzen te wijzigen of aan te passen. Prijzen kunnen voor bestelling worden gecontroleerd op www.e-direct.endress.com.



Complete productinformatie:

[www.e-direct.endress.com/ptp33b](http://www.e-direct.endress.com/ptp33b)

Producten om uw meetpunt compleet te maken ...



Flowschakelaar  
Flowphant T DTT35  
Pag. 99



Temperatuursensor  
Easytemp TMR35  
Pag. 105



Temperatuurschakelaar  
Thermophant T TTR35  
Pag. 137

# Elektromagnetische flowmeter voor geleidende vloeistoffen

## Picomag

**NIEUW!**



Complete productinformatie:  
[www.e-direct.endress.com/picomag](http://www.e-direct.endress.com/picomag)

- Gelijktijdig meten van flow en temperatuur
- Flexibele integratie met alle veldbussystemen via IO-Link
- Inbedrijfname en bediening via Bluetooth en SmartBlue App

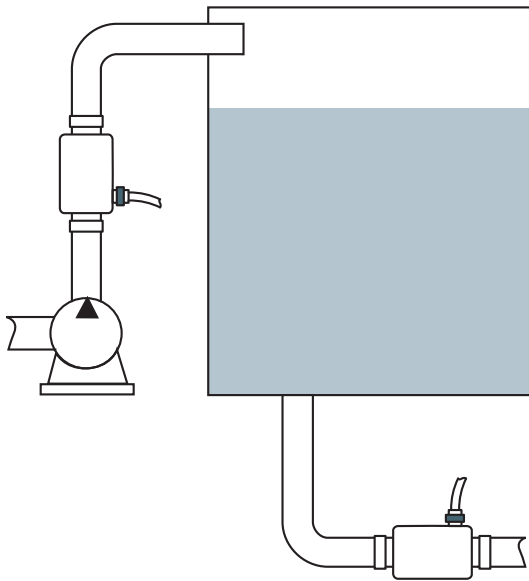
**i In 't kort:**

- **Minimale geleidbaarheid:**  $\geq 20 \mu S/cm$
- **Mediumtemperatuur:**  $-10...+70 \text{ }^\circ C$  (+14 to +158  $^\circ F$ )
- **Materialen in contact met het medium:** Roestvast staal (1.4404), PEEK, FKM
- **Procesdruk:** Max. 16 bar (232 psi)

**Toepassing** De Picomag is een elektromagnetische flowmeter voor bidirectioneel meten van elektrisch geleidende vloeistoffen. Het instrument wordt gebruikt voor flowmeting in water of proceswater-toepassingen. Vanwege de eenvoudige installatie en bediening, de robuuste constructie en de lage prijs kan het instrument worden toegepast in applicaties waar tot nu toe slechts beperkt kon worden gemeten.

**Werking** Volgens de wet van Faraday, wordt een spanning geïnduceerd wanneer een elektrische geleider beweegt door een magnetisch veld. Bij het elektromagnetische flowmeetprincipe, is de stromende vloeistof de bewegende elektrische geleider. Door de geïnduceerde spanning te meten, kan de doorstromingsnelheid van het medium worden bepaald. Het doorstroom-volume wordt berekend aan de hand van de doorlaat van de meetbuis.

### Toepassingsvoorbeeld



- De Picomag wordt gebruikt voor de meting van de ingaande en uitgaande flow in verschillende applicaties:
- bewaking van koelcircuits
  - bewaking van reinigungs- en spoelwater
  - secundaire circuits voor drinkwater
  - submetering in waternetwerken

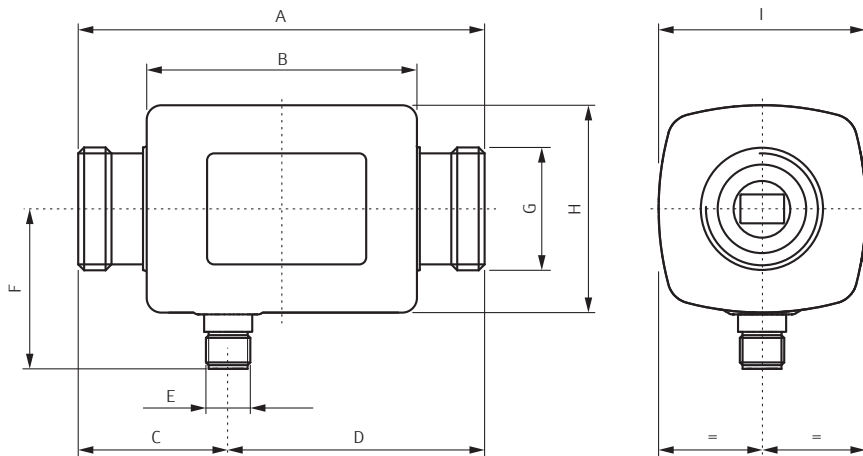
## Technische eigenschappen

Ingang	
Meetwaarden	Volumeflow, temperatuur, totaal teller
Meetbereik	– DN 15 (½"): 0,4...25 l/min (0,1...6,6 gal/min) – DN 20 (¾"): 0,75...50 l/min (0,2...13,2 gal/min) – DN 25 (1"): 1,2...100 l/min (0,3...26,4 gal/min) – DN 50 (2"): 5...750 l/min (1,3...198,1 gal/min)
Uitgang	
Stroomuitgang	4...20 mA (500 Ω, de belasting mag niet groter zijn)
Spanningsuitgang	2...10 V (500 Ω, de belastingsweerstand mag niet kleiner zijn)
Schakeluitgang	PNP of NPN, max. 250 mA – Alarmsignaal – Grenswaarde – Bereik
Pulsuitgang	PNP, max. 250 mA
Digitale ingang	5...30 V <sub>DC</sub> – Reset totaal teller – Lekstroomonderdrukking
IO-Link	Versie: 1.1 Snelheid: COM2 (38,4 kBaud)
Alarmsignaal	– Statussignaal (conform NAMUR-aanbeveling NE 107) – Tekstdisplay met corrigerende actie
Voeding	
Voedingsspanning	18...30 V <sub>DC</sub> (SELV, PELV, Class 2)
Opgenomen vermogen	Max. 3 W (exclusief uitgangen IO1 en IO2)
Volumeflowmeting	
Maximale meetfout	±2 % van de uitlezing ±0,5 % van de ingestelde waarde
Herhaalbaarheid	±0,2 % van de uitlezing (95% betrouwbaarheidsinterval, meettijd 30 s)
Responstijd	De responstijd hangt af van de configuratie (damping)
Meting mediumtemperatuur	
Maximale meetfout	±2,5 °C
Herhaalbaarheid	±0,5 °C (95% betrouwbaarheidsinterval, meettijd 30 s)

Rechte inbouw lengten	
Inloopte	≥3 × DN
Uitloopte	≥1 × DN
Omgeving	
Omgevingstemperatuurbereik	–10...+60 °C (+14...+140 °F)
Opslagtemperatuur	–25...+85 °C (–13...+185 °F)
Beschermingsklasse	IP65/67
Schokbestendigheid	20 g (11 ms) conform IEC/EN60068-2-27
Trillingsongevoeligheid	Versnelling tot 5 g (10...2 000 Hz) conform IEC/EN60068-2-6
Elektromagnetische compatibiliteit (EMC)	Conform EN61326 en/of IEC/EN55011 (Class A)
Proces	
Mediumtemperatuurbereik	–10...+70 °C (+14...+158 °F)
Medieieigenschappen	Vloeistof, elektrische geleidbaarheid >20 μS/cm
Druk	Max. 16 bar <sub>rel</sub>
Materialen	
Meetbuis	PEEK
Elektroden, temperatuursensor	1.4404/316L
Procesaansluiting	1.4404/316L
Behuizing	1.4404/316L
Afdichting	FKM
Displayvenster	Polycarbonaat
Bediening	
Bedieningsconcept	Bluetooth draadloze technologie Het instrument beschikt over een Bluetooth interface en kan worden bediend en geconfigureerd via de SmartBlue app. – Het bereik onder referentieomstandigheden is 10 m (33 ft) – Verkeerde bediening door ongeautoriseerd personeel wordt voorkomen met gecodeerde communicatie en een wachtwoordbeveiliging – De Bluetooth interface kan worden uitgeschakeld
Certificaten	
Drinkwatercertificaten (in voorbereiding)	
UL-geregistreerd (cUL <sub>US</sub> )	



## Afmetingen



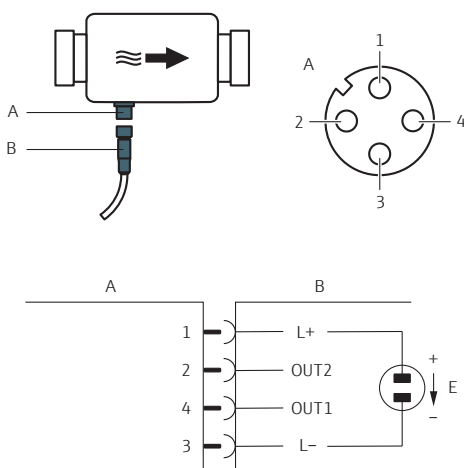
### Afmetingen in SI-eenheden

DN [mm]	A [mm]	B [mm]	C [mm]	D [mm]	E [mm]	F [mm]	G [mm]	H [mm]	I [mm]
15, 20, 25	110	73	40,5	69,5	M12 × 1	43	½", ¾", 1"	56	56
50	200	113	80	120	M12 × 1	58	2"	86	86

### Afmetingen in US-eenheden

DN [in]	A [in]	B [in]	C [in]	D [in]	E [in]	F [in]	G [in]	H [in]	I [in]
½, ¾, 1	4,33	2,87	1,59	2,74	M12 × 1	1,69	½", ¾", 1"	2,20	2,20
2	7,87	4,45	3,15	4,72	M12 × 1	582,28	2"	3,39	3,39

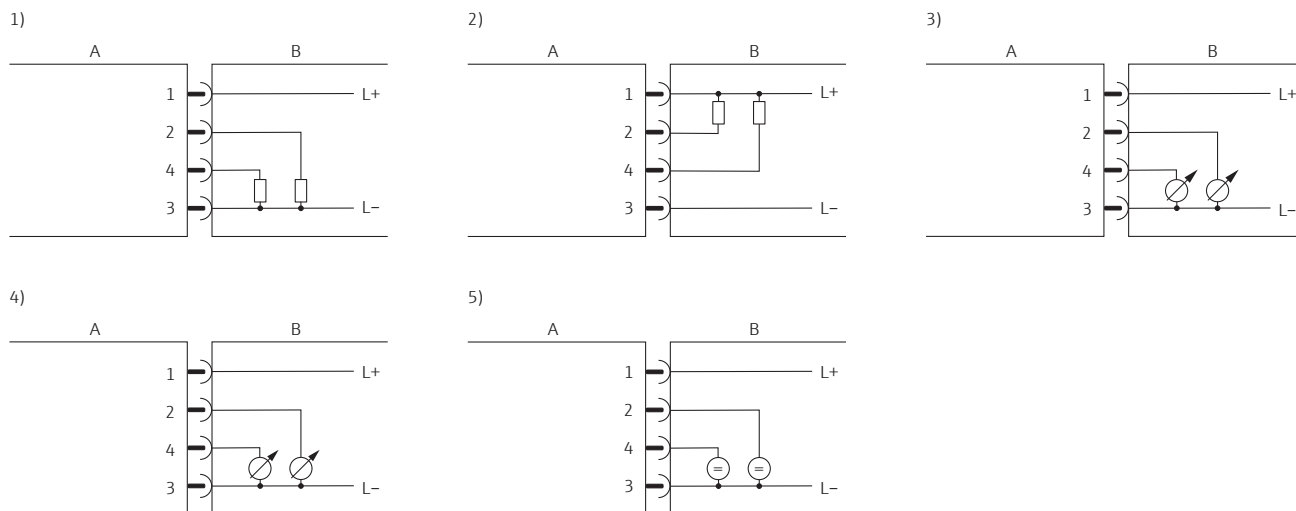
## Elektrische aansluiting



### Penbezetting, instrumentconnector

A	Bus
B	Connector

Pen	Bezetting	Beschrijving
1	L+	Voedingsspanning + (18...30 V <sub>DC</sub> /max. 3 W)
2	Uitgang 2	Uitgang 2, kan onafhankelijk van uitgang 1 worden geconfigureerd
3	L-	Voedingsspanning -
4	Uitgang 1	Uitgang 1, kan onafhankelijk van uitgang 2 worden geconfigureerd



A	Bus
B	Connector
L+	Voedingsspanning +
L-	Voedingsspanning -

#### Schakel-/impulsuitgang configuratieversie

- 1) pnp  
2) npn

#### Stroomuitgang configuratieversie, actief, 4...20 mA

- 3) De maximale belasting mag niet meer worden dan 500  $\Omega$ . Een hogere belasting verstoort het uitgangssignaal.

#### Spanningsuitgang configuratieversie, actief, 2...10 V

- 4) De belasting moet minimaal 500  $\Omega$  bedragen. De uitgang is bestand tegen overbelasting.

#### Statusingang configuratieversie

- 5) - Inschakeldrempel: 15 V  
- Uitschakeldrempel: 5 V  
- Interne weerstand: 7,5 k $\Omega$

## Prijzen

Picomag	Bestelnummer	Prijs/stuk in €		
		1 t/m 3	4 t/m 10	11 t/m 35
Uitvoering				
Picomag DN 15(1/2"): 0,4...25 l/min	DMA15-AAAAA1	480,-	432,-	394,-
Picomag DN 20 (3/4"): 0,75...50 l/min	DMA20-AAAAA1	552,-	497,-	453,-
Picomag DN 25 (1"): 1,2...100 l/min	DMA25-AAAAA1	644,-	580,-	528,-
Picomag DN 50 (2"): 5...750 l/min	DMA50-AAAAA1	818,-	736,-	671,-

Toebehoren	Bestelnummer	Prijs/stuk in €		
Kabelset 2 m, recht, 4 × 0,34, M12	71349260		9,51	
Kabelset 5 m, recht, 4 × 0,34, M12	71349261		9,51	
Kabelset 10 m, recht, 4 × 0,34, M12	71349262		14,37	
Kabelset 2 m, 90°, 4 × 0,34, M12	71349263		9,51	
Kabelset 5 m, 90°, 4 × 0,34, M12	71349264		9,51	
Kabelset 10 m, 90°, 4 × 0,34, M12	71349265		14,37	
Aardklemset	71345225		13,27	

Toebehoren Picomag DN 15	Bestelnummer	Prijs/stuk in €		
Set adapters G1/2"/G3/8" ext.	71355698		35,94	
Set adapters G1/2"/R3/8" ext.	71355699		35,94	
Set adapters G1/2"/NPT3/8" ext.	71355700		35,94	
Set adapters G1/2"/G1/2" int.	71355701		35,94	
Set adapters G1/2"/R1/2" ext.	71355702		35,94	
Set adapters G1/2"/NPT1/2" ext.	71355703		35,94	
Set adapters G1/2"/1/2" TriClamp	71355704		35,94	
Set pakkingen DN 15 cent. 3820	71354741		2,38	

Toebehoren Picomag DN 20	Bestelnummer	Prijs/stuk in €		
Set adapters G3/4"/R3/4" ext.	71355705		41,47	
Set adapters G3/4"/NPT3/4" ext.	71355706		41,47	
Set adapters G3/4"/G3/4" int.	71355707		41,47	
Set adapter G3/4"/3/4" TriClamp	71355708		41,47	
Set pakkingen DN 20 cent. 3820	71354742		2,38	

Toebehoren Picomag DN 25	Bestelnummer	Prijs/stuk in €		
Set adapters G1"/R1" ext.	71355709		47,-	
Set adapters G1"/NPT1" ext.	71355710		47,-	
Set adapters G1"/G1" int.	71355711		47,-	
Set adapters G1"/1" TriClamp	71355712		63,59	
Set pakkingen DN 25 cent. 3820	71354745		2,38	

Toebehoren Picomag DN 50	Bestelnummer	Prijs/stuk in €		
Set adapters G2"/R1 1/2" ext.	71355713		118,89	
Set adapters G2"/R2" ext.	71355714		118,89	
Set adapters G2"/NPT1 1/2" ext.	71355715		118,89	
Set adapters G2"/NPT2" ext.	71355716		118,89	
Set adapters G2"/G1 1/2" ext.	71355717		118,89	
Set adapters G2"/G2" int.	71355718		118,89	
Set adapters G2"/2" TriClamp	71355719		118,89	
Set adapters G2"/2" Victaulic	71355720		118,89	
Set pakkingen DN 50 cent. 3820	71354746		5,16	

Nettoprijzen per stuk in €, excl. verpakking, verzending en BTW en geldig tot 30.09.2019.

Leveringstijden: 48 uur of 5 werkdagen; zie [www.e-direct.endress.com](http://www.e-direct.endress.com) voor exacte leveringstijden. Endress+Hauser behoudt zich het recht voor om te allen tijde de prijzen te wijzigen of aan te passen. Prijzen kunnen voor bestelling worden gecontroleerd op [www.e-direct.endress.com](http://www.e-direct.endress.com).



Complete productinformatie:  
[www.e-direct.endress.com/picomag](http://www.e-direct.endress.com/picomag)

Producten om uw meetpunt  
 compleet te maken ...



Niveauschakelaar  
 Liquiphant FTL31  
 Pag. 6



Druksensor  
 Cerabar PMP11  
 Pag 60



Temperatuursensor  
 Easytemp TMR31  
 Pag. 102

## Elektromagnetische flowmeter

# Proline Promag 10D



€ 631,-  
11-35 Stuks



Complete productinformatie:  
[www.e-direct.endress.com/10d](http://www.e-direct.endress.com/10d)

- Eenvoudige snelle centrering van de sensor
- Zeer betrouwbaar meetprincipe
- Zeer eenvoudige inbouw, centrering en inbedrijfname
- Standaard met 4...20mA en puls-/statusuitgang

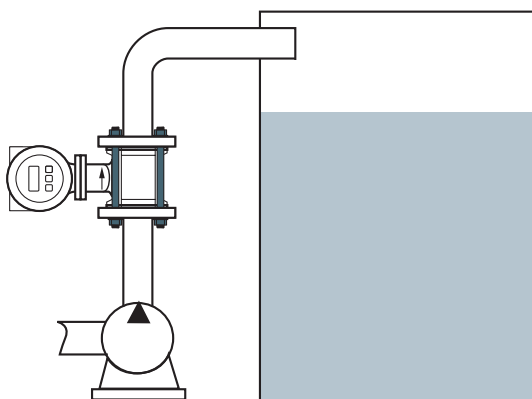
### **i** In 't kort:

- **Meetbereik:**  
Tot 10 m/s
- **Goedkeuring:**  
Voor gebruik in drinkwater  
WRAS BS 6920
- **Min. geleidbaarheid:**  
Min. 50  $\mu\text{S}/\text{cm}$
- **Producttemperatuur:**  
0...+60 °C
- **Bekleding:**  
Polyamide
- **Procesdruk:**  
Max. 16 bar

**Toepassing** De Proline Promag 10D is geschikt voor bidirectionele flowmeting in waterige vloeistoffen. Dankzij de eenvoudige inbouw, het robuuste design en de lage prijs is de Proline Promag 10D ideaal voor koud watertoepassingen. De Promag 10D is goedgekeurd voor gebruik in drinkwater, volgens KTW/W270, WRAS BS 6920, ACS en NSF 61.

**Werking** De werking is gebaseerd op de inductiewet van Faraday: een spanning wordt geïnduceerd over een geleider wanneer deze in een magnetisch veld beweegt. Bij elektromagnetische flowmeters is de geleider de door de meetbuis stromende elektrisch geleidende vloeistof. De meting van de geïnduceerde spanning, maakt het mogelijk om de doorstroomsnelheid te meten. Het doorstroomvolume wordt berekend op basis van de diameter van de leiding.

### Toepassingsvoorbeeld



Proline Promag 10D als toevoermeting

## Technische eigenschappen

<b>Ingang</b>	
Meetbereik	Typisch $v = 0,01$ tot $10$ m/s met gespecificeerde nauwkeurigheid
<b>Signaaluitgangen</b>	
Stroomuitgang	Actief: $4...20$ mA, $R_L < 700 \Omega$ (bij HART®: $\geq 250 \Omega$ )
Puls-/statusuitgang	Passief: $30$ V DC / $250$ mA; Open collector
<b>Voeding</b>	
Voedingsspanning	$85...250$ V AC, $45...65$ Hz; $20...28$ V AC, $45...65$ Hz; $11...40$ V DC
Verbruik (incl. sensor)	$85...250$ V AC: $<12$ VA $20...28$ V AC: $<8$ VA; $11...40$ V DC: $<6$ W
<b>Nauwkeurigheid</b>	
Referentiecondities	conform DIN EN 29104 en VDI/VDE 2641
Producttemperatuur	$+28$ °C $\pm 2$ K
Omgevingstemp.	$+22$ °C $\pm 2$ K
Max. gemeten fout (Stroomuitgang)	Zie grafiek „Max. gemeten onnauwkeurigheid“ plus typisch $\pm 5$ $\mu$ A
Max. gemeten fout (Pulsuitgang)	$\pm 0,5$ % van de uitlezing $\pm 2$ mm/s
Herhaalbaarheid	Max. $\pm 0,2$ % van de uitlezing $\pm 2$ mm/s
<b>Rechte inbouw lengten</b>	
De meter liever niet dichtbij kleppen, T-stukken of bochten inbouwen	
Stroomopwaarts	$\geq 5 \times DN$
Stroomafwaarts	$\geq 2 \times DN$

<b>Bedrijfscondities: Omgeving</b>	
Omgevingstemp.	$-20...+60$ °C
Opslagtemperatuur	$-20...+60$ °C
Beschermingsklasse	IP67 (NEMA 4X) voor transmitter en sensor
Ongevoeligheid voor schokken en trillingen	Versnelling tot $2$ g conform IEC 600 68-2-6
EMC	Conform IEC/EN 61326 en NAMUR NE21; Emissie: volgens EN 55011

<b>Bedrijfscondities: Proces</b>	
Producttemperatuur	$0...+60$ °C
Min. geleidbaarheid	$\geq 50$ $\mu$ S/cm
Drukbereik	PN16
Drukbestendigheid meetbuis	$0$ mbar abs. bij producttemperaturen $\leq +60$ °C

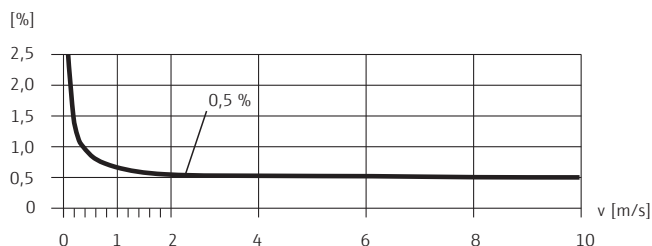
<b>Materialen</b>	
Aardingsringen	1.4301/304
Sensorbehuizing	gietaluminium met poedercoating
Meetbuis	polyamide, afdichtingen: EPDM
Elektroden	1.4435/316L
Geïnstalleerde elektroden	twee (1.4435/316L)

<b>Montageset</b>	
Meegeleverd voor wafer-versie	
Bevat	Afdichtingen, moeren, bouten, ringen en flensafdichtingen

<b>Bedieningselementen</b>	
Display fysiek	Liquid crystal display: tweeregelig, 16 karakters per regel;
Display	Voorgeconfigureerd: tijdens bedrijf; volumemeting en tellerstatus
Bedieningstoesten	3, voor locale bediening
Op afstand	Bediening via HART® protocol en FieldCare

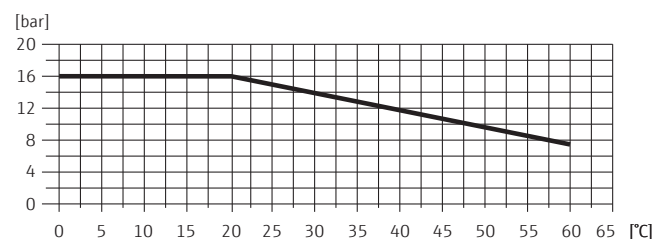
<b>Goedkeuring</b>	
Voor gebruik in drinkwater	WRAS BS 6920

## Max. gemeten onnauwkeurigheid



Max. onnauwkeurigheid in % van de uitlezing. Schommelingen van de voedingsspanning hebben geen invloed binnen het gespecificeerde bereik.

## Druk-temperatuurtabel



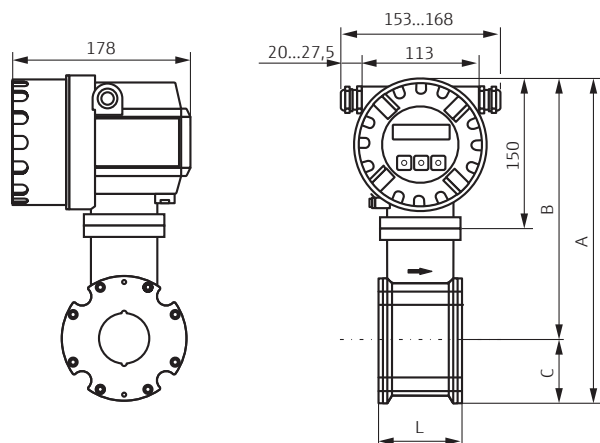
Toegestane procesdruk

## Typische flowwaarden

Doorlaat [mm]	Advies flow min./max. eindschaalwaarden (v ~ 0,3 of 10 m/s)	Bedrijfsinstellingen		
		Stroomuitgang eindschaal waarde (v ~ 2,5 m/s)	Pulswaarde (~ 2 pulsen/s)	Low flow cut off (v ~ 0,04 m/s)
25	9...300 dm <sup>3</sup> /min	75 dm <sup>3</sup> /min	0,50 dm <sup>3</sup>	1 dm <sup>3</sup> /min
40	25...700 dm <sup>3</sup> /min	200 dm <sup>3</sup> /min	1,50 dm <sup>3</sup>	3 dm <sup>3</sup> /min
50	35...1100 dm <sup>3</sup> /min	300 dm <sup>3</sup> /min	2,50 dm <sup>3</sup>	5 dm <sup>3</sup> /min
65	60...2000 dm <sup>3</sup> /min	500 dm <sup>3</sup> /min	5,00 dm <sup>3</sup>	8 dm <sup>3</sup> /min
80	90...3000 dm <sup>3</sup> /min	750 dm <sup>3</sup> /min	5,00 dm <sup>3</sup>	12 dm <sup>3</sup> /min
100	145...4700 dm <sup>3</sup> /min	1200 dm <sup>3</sup> /min	10,00 dm <sup>3</sup>	20 dm <sup>3</sup> /min

## Afmetingen (in mm)

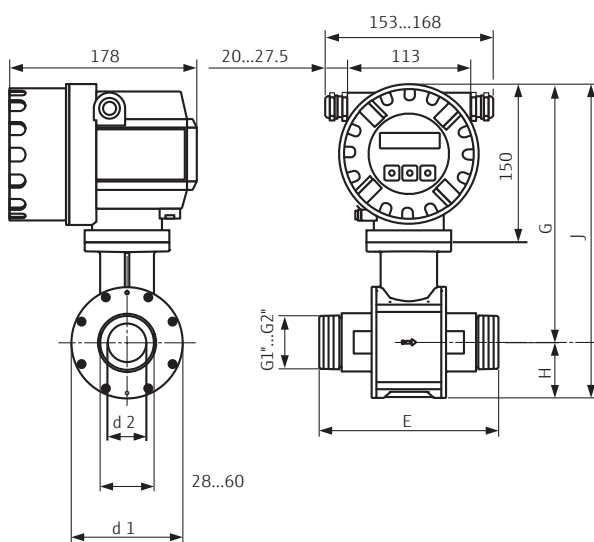
Compacte versie Promag D als waferuitvoering



Installatie conform de handleiding

DN	L	A	B	C	Gewicht	
EN (DIN)/ JIS [mm]	ANSI [inch]	[mm]	[mm]	[mm]	[kg]	
25	1"	55	283	240	43	2,9
40	1 1/2"	69	303	251	52	3,5
50	2"	83	324	262	62	4,3
65	-	93	342	272	70	5,1
80	3"	117	351	276	75	6,1
100	4"	148	379	290	89	8,8

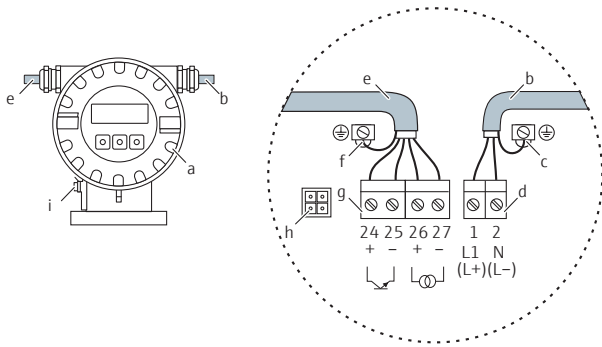
Compacte versie Promag D met draadaansluiting



Installatie conform de handleiding

DN	E	G	H	J	Gewicht
EN (DIN)/JIS [mm]	[mm]	[mm]	[mm]	[mm]	[kg]
25	110	240	43	283	2,9
40	140	251	52	303	3,5
50	200	262	62	324	4,3

## Elektrische aansluiting



### Aansluiting van de transmitter, max. kabeldikte 2,5 mm<sup>2</sup>

- a deksel aansluitruimte
- b voedingskabel
- c aardklem voor netaarde
- d klem voor voedingskabel
- e signaalkabel
- f aardklem voor afscherming signaalkabel
- g klem voor signaalkabel
- h serviceadapter
- i aardingsklem voor potentiaalvereffening

### Klem Nr:

- 24 (+)/25 (-) = pulsen-/statusuitgang
  - 26 (+)/27 (-) = HART<sup>®</sup> stroomuitgang
- Waarden zie "Signaaluitgang"

- 1 (L1/L+)/2 (N/L-) = Voeding
- Waarden zie "Voedingsspanning"

## Prijzen

### Meetbuisbekleding

Code	
3	Polyamide
4	Polyamide, NSF 61 drinkwatertoelating
5	Polyamide, KTW/W270 drinkwatertoelating
6	Polyamide, ACS drinkwatertoelating
7	Polyamide, WRAS BS6920 drinkwatertoelating

### Elektromagnetische flowmeter Promag 10D (Wafer-versie)

Voeding; Display	Doorlaat	Bestelnummer	Prijs/stuk €	1 t/m 3	4 t/m 10	11 t/m 35
85...250 V AC; 2-lijns, drukknoppen	DN25	10D25- <input type="checkbox"/> CGA1AA0A4AA+M1	735,-	683,-	647,-	
	DN40	10D40- <input type="checkbox"/> CGA1AA0A4AA+M1	735,-	683,-	647,-	
	DN50	10D50- <input type="checkbox"/> CGA1AA0A4AA+M1	735,-	683,-	647,-	
	DN65	10D65- <input type="checkbox"/> CGA1AA0A4AA+M1	788,-	733,-	693,-	
	DN80	10D80- <input type="checkbox"/> CGA1AA0A4AA+M1	788,-	733,-	693,-	
	DN100	10D1H- <input type="checkbox"/> CGA1AA0A4AA+M1	835,-	777,-	735,-	
20...28 V AC / 11...40 V DC; 2-lijns, drukknoppen	DN25	10D25- <input type="checkbox"/> CGA1AA0A5AA+M1	735,-	683,-	647,-	
	DN40	10D40- <input type="checkbox"/> CGA1AA0A5AA+M1	735,-	683,-	647,-	
	DN50	10D50- <input type="checkbox"/> CGA1AA0A5AA+M1	735,-	683,-	647,-	
	DN65	10D65- <input type="checkbox"/> CGA1AA0A5AA+M1	788,-	733,-	693,-	
	DN80	10D80- <input type="checkbox"/> CGA1AA0A5AA+M1	788,-	733,-	693,-	
	DN100	10D1H- <input type="checkbox"/> CGA1AA0A5AA+M1	835,-	777,-	735,-	

### Elektromagnetische flowmeter Promag 10D (Draadaansluiting)

Voeding; Display	Doorlaat	Bestelnummer	Prijs/stuk €	1 t/m 3	4 t/m 10	11 t/m 35
85...250 V AC; 2-lijns, drukknoppen	DN25	10D25- <input type="checkbox"/> UGA1AA0A4AA	717,-	666,-	631,-	
	DN40	10D40- <input type="checkbox"/> UGA1AA0A4AA	717,-	666,-	631,-	
	DN50	10D50- <input type="checkbox"/> UGA1AA0A4AA	717,-	666,-	631,-	
20...28 V AC / 11...40 V DC; 2-lijns, drukknoppen	DN25	10D25- <input type="checkbox"/> UGA1AA0A5AA	717,-	666,-	631,-	
	DN40	10D40- <input type="checkbox"/> UGA1AA0A5AA	717,-	666,-	631,-	
	DN50	10D50- <input type="checkbox"/> UGA1AA0A5AA	717,-	666,-	631,-	

\* hier de code voor de meetbuisbekleding invullen

Nettoprijzen per stuk in €, excl. verpakking, verzending en BTW en geldig tot 30.09.2019.

Leveringstijden: 48 uur of 5 werkdagen; zie [www.e-direct.endress.com](http://www.e-direct.endress.com) voor exacte leveringstijden. Endress+Hauser behoudt zich het recht voor om te allen tijde de prijzen te wijzigen of aan te passen. Prijzen kunnen voor bestelling worden gecontroleerd op [www.e-direct.endress.com](http://www.e-direct.endress.com).



Complete productinformatie:  
[www.e-direct.endress.com/10d](http://www.e-direct.endress.com/10d)

Producten om uw meetpunt compleet te maken ...



Dubbelstaafelektrode  
Liquicap T FMI21  
Pag. 41



Druktransmitter  
Cerabar PMC21  
Pag. 66



Universal Data Manager  
Ecograph T RSG35  
Pag. 144

## Flowschakelaar voor vloeistoffen

# Flowphant T DTT31



- 4-cijferig display (14 segmenten)
- Groot meetbereik
- Zeer geringe drukverliezen
- Parametrering ook mogelijk via ReadWin® 2000 configuratiesoftware of FieldCare

### **i** In 't kort:

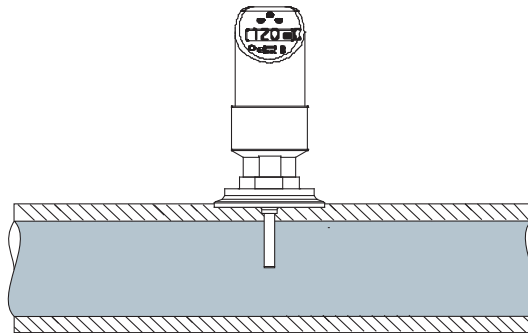
- **Product:**  
Allerlei vloeistoffen
- **Meetbereiken:**  
0,03...3 m/s
- **Procestemperatuur:**  
-20...+85 °C

**Toepassing** Detectie en aanduiding van het debiet van vloeistoffen met een snelheid tussen 0,03 en 3 m/s. Typische toepassingen: regeling van koelsystemen voor pompen, turbines, compressoren en warmtewisselaars, filterregelingen.

**Werking** Bewaking van het massadebiet op basis van het calorimetrisch principe. Een voorverwarmde temperatuursensor wordt door het vloeiende medium gekoeld. Hoe hoger de flowsnelheid, hoe groter de koeling van de temperatuursensor.

 Complete productinformatie:  
[www.e-direct.endress.com/dtt31](http://www.e-direct.endress.com/dtt31)

### Toepassingsvoorbeeld



De Flowphant bewaakt het debiet in een koelcircuit en geeft aan wanneer het debiet onder een ingestelde minimumwaarde zakt.

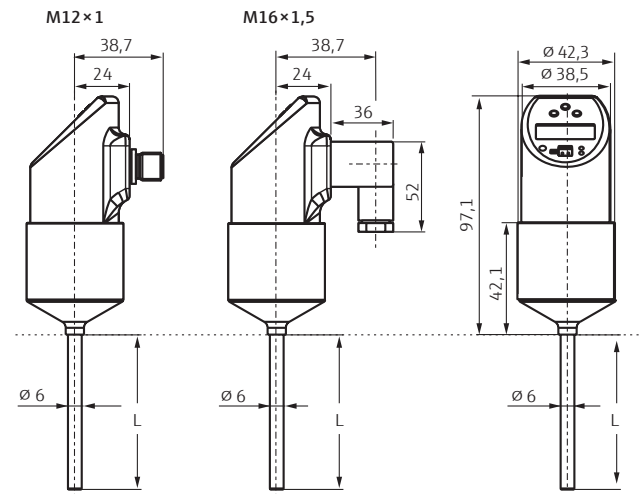


### Technische eigenschappen

<b>Ingang</b>	
Meetbereiken	0...100 %; resolutie 1 % 0,03...3 m/s voor vloeistoffen
<b>Uitgang</b>	
Uitgangssignaal	1 × PNP, 2 × PNP of PNP + 4...20 mA voor flow of temperatuur
Spanningval PNP	≤2 V
Overbelastingsveiligheid	Automatische lastcontrole van de schakelstroom
<b>Meetnauwkeurigheid</b>	
Referentiecondities	Conform DIN IEC 60770/61003
Afwijking schakelpunt	0,2% (elektronica en aanduiding)
Drift op langere termijn	≤0,5 % per jaar
Aanspreektijd	6...12 s
Schakeltijd	100 ms
<b>Omgevingscondities</b>	
Producttemp.	-20...+85 °C
Omgevingstemp.	-40...+85 °C
Beschermingsklasse	Met connector ISO 4400 M16×1,5: IP65 Met connector M12: IP66
<b>Voeding U<sub>b</sub></b>	
Voedingsspanning	18...30 V DC, beveiligd tegen ompolingen
Verbruik	Zonder last <100 mA à 24 V DC
<b>Algemeen</b>	
EMC	Emissie volgens IEC 61326 Series, Bedrijfsmateriaal B, storingsongevoeligheid conform IEC 61326 appendix A (industriële omgeving) en NAMUR NE21 aanbeveling
Bedieningselementen	3 toetsen of PC met ReadWin® 2000 configuratiesoftware of FieldCare
Materiaal	Procesaansluitingen, huls en behuizing uit 316L

### Afmetingen (mm)

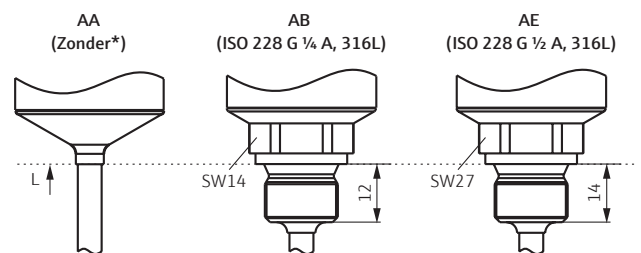
#### Behuizing



L = Lengte 30 mm, 100 mm

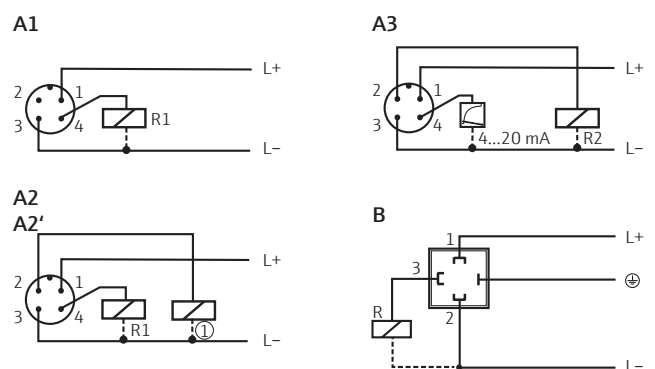
Installatie conform de handleiding

#### Procesaansluitingen



\* Zonder (L ≥ 100 mm) (voor inlasstuk of knelfitting)

### Elektrische aansluiting



#### Gelijkspanningsuitvoering met M12 connector

- A1: 1×PNP-schakeluitgang
- A2: 2×PNP-schakeluitgang
- A3: 1 × PNP + 4...20 mA uitgang

#### Gelijkspanningsuitvoering met M16×1,5 connector

- B: 1 × PNP-schakeluitgang

## Prijzen

## Insteeklengte

Code	Lengte
A	30 mm
C	100 mm

Flowphant T DTT31			Bestelnummer	Prijs/stuk €		
Procesaansluitingen	Connector	Uitgang		1 t/m 3	4 t/m 10	11 t/m 35
Zonder (voor inlasstuk of knelfitting)	M12*	1 × PNP	DTT31-A1A111AA2CAB	254,-	236,-	224,-
		2 × PNP	DTT31-A1B111AA2CAB	270,-	251,-	237,-
		1 × PNP + mA	DTT31-A1C111AA2CAB	306,-	284,-	269,-
Inschroefstuk ISO 228 G ¼ A	M12*	1 × PNP	DTT31-A2A111AA2CAB	270,-	251,-	237,-
		2 × PNP	DTT31-A1A111AB2□AB	259,-	241,-	228,-
		1 × PNP + mA	DTT31-A1B111AB2□AB	275,-	255,-	242,-
Inschroefstuk ISO 228 G ½ A	M12*	1 × PNP	DTT31-A1C111AB2□AB	311,-	289,-	273,-
		2 × PNP	DTT31-A2A111AB2□AB	275,-	255,-	242,-
		1 × PNP + mA	DTT31-A1A111AE2□AB	259,-	241,-	228,-
	ISO 4400	2 × PNP	DTT31-A1B111AE2□AB	275,-	255,-	242,-
		1 × PNP + mA	DTT31-A1C111AE2□AB	311,-	289,-	273,-
		1 × PNP	DTT31-A2A111AE2□AB	275,-	255,-	242,-

\* De plug zelf is niet inbegrepen, maar wel beschikbaar als toebehoren.

Toebehoren	Bestelnummer	Prijs/stuk €
Inlasstuk met knelfitting, 316L	51004751	46,32
Knelfitting TA50 6mm; G1/2"; PTFE	TA50-HP	56,44
M12 plug met 5 m kabel	51005148	9,56
Connector M12×1,5 rechte uitvoering	52006263	15,32
Insteek connector voor M12×1,5 aansluiting op behuizing		
Configuratiekit TXU10, Set-up software incl. USB-interfacekabel	TXU10-AA	99,23
Connector M12×1,5 haakse uitvoering	51006327	10,11
Plug met 4 schroefklemmen (geleverd zonder kabel)		
Voedingsunit 24 V DC, voor DIN-rail montage	RNB130-A1A	135,50

Nettoprijzen per stuk in €, excl. verpakking, verzending en BTW en geldig tot 30.09.2019.

Leveringstijden: 48 uur of 5 werkdagen: zie www.e-direct.endress.com voor exacte leveringstijden. Endress+Hauser behoudt zich het recht voor om te allen tijde de prijzen te wijzigen of aan te passen. Prijzen kunnen voor bestelling worden gecontroleerd op www.e-direct.endress.com.



Complete productinformatie:

[www.e-direct.endress.com/dtt31](http://www.e-direct.endress.com/dtt31)

Producten om uw meetpunt  
compleet te maken ...



**Drukschakelaar**  
Ceraphant PTC31B  
Pag. 76



**Flowmeter**  
Proline Promag 10D  
Pag. 92



**Temperatuurschakelaar**  
Thermophant T TTR31  
Pag. 134

## Flowschakelaar voor sanitaire toepassingen

# Flowphant T DTT35



- Volledig RVS, afwerking  $R_a \leq 0,8 \mu\text{m}$
- CIP bestendig
- 4-cijferig display (14 segmenten)
- Parametrering ook mogelijk via ReadWin® 2000 configuratie-software of FieldCare

### **i** In 't kort:

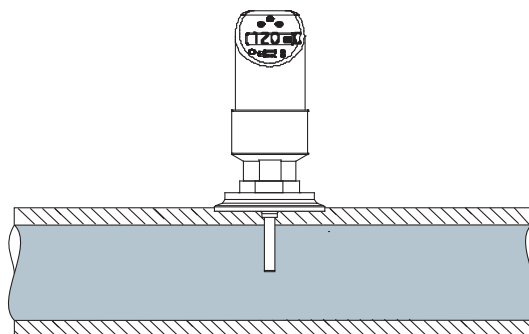
- **Product:**  
Vloeibare voedingsmiddelen
- **Meetbereiken:**  
0,03...3 m/s
- **Procestemperatuur:**  
-20...+85 °C (+130 °C)

**Toepassing** Detectie en aanduiding van het debiet van vloeistoffen met een snelheid tussen 0,03 en 3 m/s. Ideaal voor sanitaire toepassingen in de voedingsmiddelen en farmaceutische industrieën.

**Werking** Bewaking van het massadebiet op basis van het calorimetrisch principe. Een voorverwarmde temperatuursensor wordt door het vloeiende medium gekoeld. Hoe hoger de flowsnelheid, hoe groter de koeling van de temperatuursensor.

 Complete productinformatie:  
[www.e-direct.endress.com/dtt35](http://www.e-direct.endress.com/dtt35)

### Toepassingsvoorbeeld



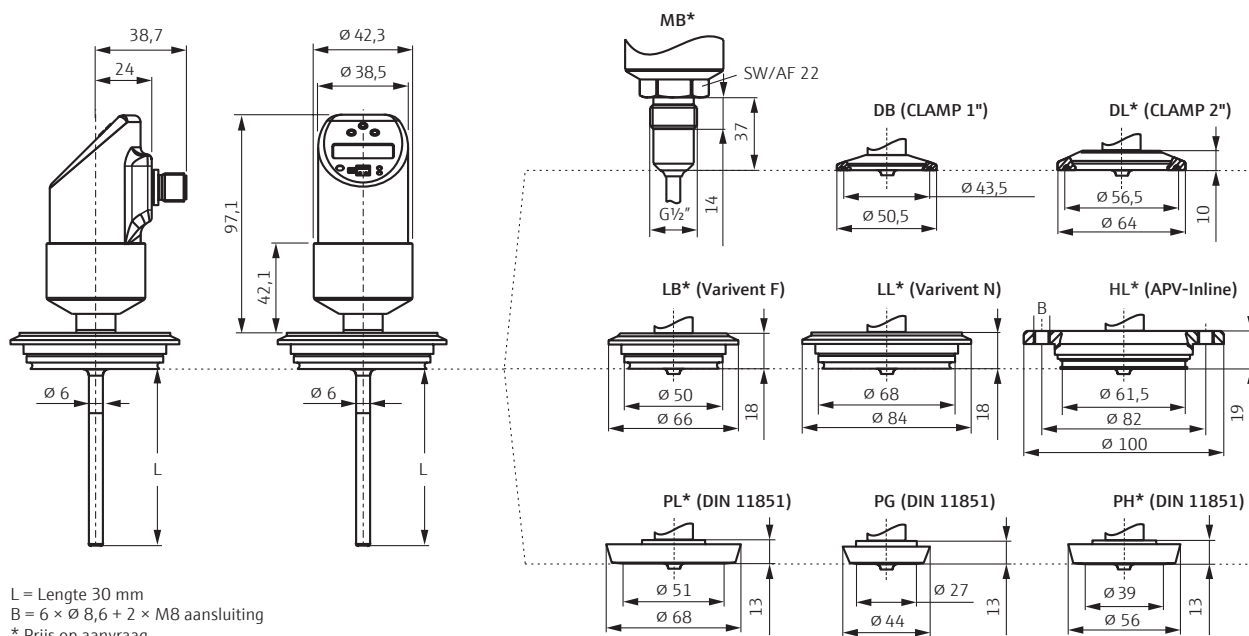
De Flowphant bewaakt het debiet in een koelcircuit en geeft aan wanneer het debiet onder een ingestelde minimum waarde zakt.

## Technische eigenschappen

Ingang	
Meetbereik	0...100 %; resolutie 1 % 0,03...3 m/s voor vloeistoffen
Uitgang	
Uitgangssignaal	1 × PNP, 2 × PNP of PNP + 4...20 mA voor flow of temperatuur
Spanningval PNP	≤2 V
Overbelastingsveiligheid	Automatische lastcontrole van de schakelstroom
Meetnauwkeurigheid	
Referentiecondities	Conform DIN IEC 60770/61003
Afwijking schakelpunt	0,2 % (elektronica en aanduiding)
Drift op langere termijn	≤0,5 % per jaar
Aanspreektijd	6...12 s
Schakeltijd	100 ms
Omgevingscondities	
Producttemperatuur	-20...+85 °C, CIP tot +130 °C; 1u (geen meting >85 °C)
Omgevingstemp.	-40...+85 °C
Beschermingsklasse	IP65 (volledige behuizing)

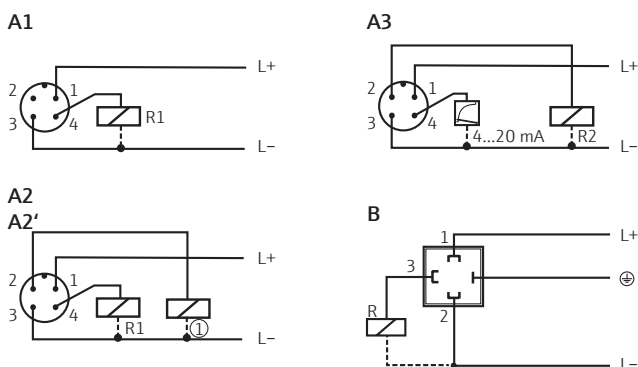
Voeding U <sub>b</sub>	
Voedingsspanning	18...30 V DC, beveiligd tegen omleningen
Verbruik	Zonder last <100 mA à 24 V DC
Algemeen	
EMC	Emissie volgens IEC 61326 Series, Bedrijfsmateriaal B, storingsongevoeligheid conform IEC 61326 appendix A (industriële omgeving) en NAMUR NE21 aanbeveling
Bedieningselementen	3 toetsen of PC met ReadWin® 2000 configuratiesoftware of FieldCare
Materiaal	Procesaansluitingen, huls en behuizing uit 316L
Afwerking	R <sub>a</sub> ≤ 0,8 μm
Certificaat	
3A	

## Afmetingen (mm)



Installatie conform de handleiding

## Elektrische aansluiting



### Gelijkspanningsuitvoering met M12 connector

- A1: 1 × PNP-schakeluitgang
- A2: 2 × PNP-schakeluitgang
- A3: 1 × PNP + 4...20 mA uitgang

### Gelijkspanningsuitvoering met M16×1,5 connector

- B1: 1 × PNP-schakeluitgang

## Prijzen

### Procesaansluitingen

Code	TRI-CLAMP® / metaal-metaal aansluitingen
DB	ISO 2852 DN25-38 (1...1½"), 316L, 3A, DIN 32676 DN25-40
DL	ISO 2852 DN40-51 (2"), 316L, 3A, DIN 32676 DN50
MB	Conisch metaal-metaal G ½", 316L

Code	Sanitaire koppelingen
HL	APV-Inline DN50, PN40, 316L, 3A
LB	Varivent® F pijp DN25-32, PN40, 316L, 3A
LL	Varivent® N pijp DN40-162, PN40, 316L, 3A
PG	DIN 11851, DN25, PN40, 316L, 3A
PH	DIN 11851, DN40, PN40, 316L, 3A
PL	DIN 11851, DN50, PN40, 316L, 3A

Andere procesaansluitingen op aanvraag.

### Flowphant T DTT35

Lengte	Procesaansluitingen	Connector	Uitgang	Bestelnummer	Prijs/stuk €		
					1 t/m 3	4 t/m 10	11 t/m 35
30 mm	TRI-CLAMP®, Conisch metaal - metaal	M12**	1 × PNP	DTT35-A1A111 2AAB	279,-	259,-	245,-
			2 × PNP	DTT35-A1B111 2AAB	294,-	274,-	259,-
			1 × PNP+ 4...20 mA	DTT35-A1C111 2AAB	330,-	307,-	291,-
		ISO 4400	1 × PNP	DTT35-A2A111 2AAB	294,-	274,-	259,-
			1 × PNP	DTT35-A1A111 2AAB	310,-	288,-	273,-
			2 × PNP	DTT35-A1B111 2AAB	325,-	303,-	286,-
	Sanitaire koppelingen	M12**	1 × PNP+ 4...20 mA	DTT35-A1C111 2AAB	361,-	336,-	318,-
			1 × PNP	DTT35-A2A111 2AAB	325,-	303,-	286,-
			1 × PNP	DTT35-A1A111 2CAB	279,-	259,-	245,-
		ISO 4400	2 × PNP	DTT35-A1B111 2CAB	294,-	274,-	259,-
			1 × PNP+ 4...20 mA	DTT35-A1C111 2CAB	330,-	307,-	291,-
			1 × PNP	DTT35-A2A111 2CAB	294,-	274,-	259,-
100 mm	TRI-CLAMP®, Conisch metaal - metaal	M12**	1 × PNP	DTT35-A1A111 2CAB	279,-	259,-	245,-
			2 × PNP	DTT35-A1B111 2CAB	294,-	274,-	259,-
			1 × PNP+ 4...20 mA	DTT35-A1C111 2CAB	330,-	307,-	291,-
		ISO 4400	1 × PNP	DTT35-A2A111 2CAB	294,-	274,-	259,-
			1 × PNP	DTT35-A1A111 2CAB	310,-	288,-	273,-
			2 × PNP	DTT35-A1B111 2CAB	325,-	303,-	286,-
	Sanitaire koppelingen	M12**	1 × PNP+ 4...20 mA	DTT35-A1C111 2CAB	361,-	336,-	318,-
			1 × PNP	DTT35-A1A111 2CAB	310,-	288,-	273,-
			2 × PNP	DTT35-A1B111 2CAB	325,-	303,-	286,-
		ISO 4400	1 × PNP+ 4...20 mA	DTT35-A1C111 2CAB	361,-	336,-	318,-
			1 × PNP	DTT35-A2A111 2CAB	325,-	303,-	286,-
			1 × PNP	DTT35-A1A111 2CAB	310,-	288,-	273,-

\* Vergeet niet de procesaansluiting code aan te geven. \*\* De plug zelf is niet inbegrepen, maar wel beschikbaar als toebehoren.

### Toebehoren


Toebehoren	Bestelnummer	Prijs/stuk €
M12 plug met 5 m kabel	51005148	9,56
Connector M12×1,5 rechte uitvoering	52006263	15,32
Insteek connector voor M12×1,5 aansluiting op behuizing		
Configuratiekits TXU10, Set-up software incl. USB-interfacekabel	TXU10-AA	99,23
Connector M12×1,5 haakse uitvoering	51006327	10,11
Plug met 4 schroefklemmen (geleverd zonder kabel)		
Inlasadapter voor metaal/metaal afdichting met G ½" inwendige draad	60021387	23,87
Voedingsunit 24 V DC, voor DIN-rail montage	RNB130-A1A	135,50


Nettoprijzen per stuk in €, excl. verpakking, verzending en BTW en geldig tot 30.09.2019.


Leveringstijden: 48 uur of 5 werkdagen; zie [www.e-direct.endress.com](http://www.e-direct.endress.com) voor exacte leveringstijden. Endress+Hauser behoudt zich het recht voor om te allen tijde de prijzen te wijzigen of aan te passen. Prijzen kunnen voor bestelling worden gecontroleerd op [www.e-direct.endress.com](http://www.e-direct.endress.com).

 Complete productinformatie:  
[www.e-direct.endress.com/dtt35](http://www.e-direct.endress.com/dtt35)

Producten om uw meetpunt compleet te maken ...

 **Druktransmitter**  
Cerabar PMP23  
Pag. 72

 **Drukschakelaar**  
Ceraphant PTP33B  
Pag. 82

 **Temperatuurschakelaar**  
Thermophant T TTR35  
Pag. 137

Temperatuursensor met M12 connector, ook met geïntegreerde  
4...20 mA transmitter

## Easytemp TMR31



€ 67,-

11-35 Stuks

- Zeer korte responstijd
- PC-programmeerbare 4...20 mA meetomvormer of Pt100 uitgang
- Volledig uit RVS 316L gemaakt
- Sensorlengte naar keuze

### **i** In 't kort:

- **Meetbereik:**  
-50...+200 °C
- **Meetnauwkeurigheid:**  
<0,08 %, Pt100 klasse A
- **Insteeklengte (mm):**  
40...600 (Ø 6 mm)
- **Responssnelheid (sensor):**  
<1,0 s (T<sub>50</sub>), <2,0 s (T<sub>90</sub>)

**Toepassing** De Easytemp TMR31 meet van -50 tot +150 °C (tot +200 °C met nekverlenging).

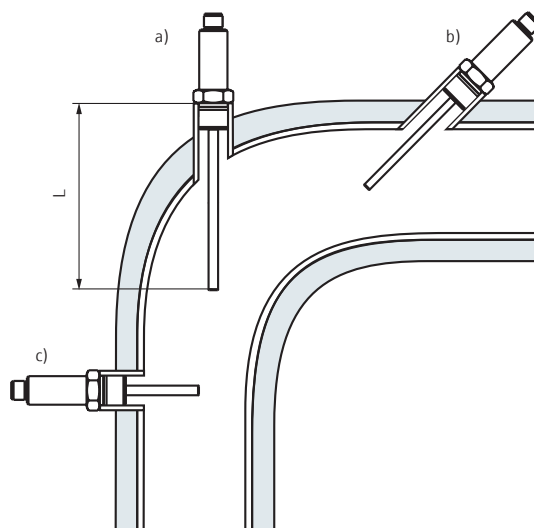
**Werking** Deze compacte sensor bestaat uit een Pt100 meetelement, een PC-programmeerbare meet-omvormer (optie) en een kleine behuizing met M12 connector. Hij is leverbaar in uitvoeringen met schroefaansluiting of met kraaginlasmof.



Complete productinformatie:

[www.e-direct.endress.com/tmr31](http://www.e-direct.endress.com/tmr31)

### Toepassingsvoorbeeld



Bijv. op een leiding

- in een bocht, tegen de stromingsrichting
- in kleine leidingen, schuin tegen de stromingsrichting
- haaks op de stromingsrichting

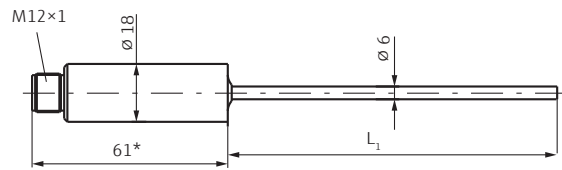
L = Insteeklengte

### Technische eigenschappen

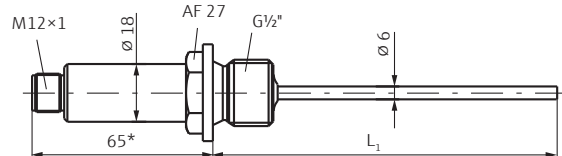
<b>Sensor</b>	
Meetelement	1 × Pt100
Tolerantie	Klasse A volgens CEI 751
Bedrijfstemperatuur	-50...+150 °C (+200 °C met nek)
Materiaal	316L
Diameter	6 mm
Sensorenlengte	40...600 mm (te bepalen bij de bestelling)
Responsnelheid	T <sub>50</sub> = <1,0 s; T <sub>90</sub> = <2,0 s
Max. druk	100 bar (bij L = 100 mm en +20 °C, afhankelijk van de procesaansluiting)
<b>Procesaansluiting</b>	
Uitvoering	G 1/2" of G 1/4", 1/2" NPT of 1/4" NPT, 316L; zonder (inlasstuk of kneffitting nodig)
<b>Aansluitgedeelte</b>	
Beschermingsklasse	IP66/67
Elektrische aansluiting	Connector M12
Materiaal	304
<b>Elektronica/Uitgang</b>	
Uitgangssignaal	Analoog met elektronica 4...20 mA, 20...4 mA, zonder elektronica Pt100
Foutsignaal	Onderschrijding van het meetbereik: lineaire daling tot 3,8 mA Overschrijding van het meetbereik: lineaire stijging tot 20,5 mA Sensorbreuk / kortsluiting: ≤3,6 mA of ≥21,0 mA
Belasting	Max. (U <sub>voeding</sub> - 10 V) / 0,023 A
Eigen verbruik	≤3,5 mA
Stroombegrenzing	≤23 mA
Inschakelvertraging	2 s
<b>Voeding</b>	
Voedingsspanning	U <sub>b</sub> = 10...35 V DC
Rimpelspanning	Rimpelspanning max. toelaatbaar U <sub>ss</sub> ≤ 3 V voor U <sub>b</sub> ≥ 13 V, f <sub>max</sub> = 1 kHz
<b>Meetnauwkeurigheid</b>	
Referentiecondities	0 °C (in ijs)
Onnauwkeurigheid	0,1 K of 0,08 %
Invloed van de voedingsspanning	≤ ±0,01 %/V afwijking van de 24 V
Invloed van omgevingstemp.	T <sub>d</sub> = ±(15 ppm/K × (meetbereikeindwaarde + 200) + 50 ppm/K × ingesteld meetbereik) × Δθ Δθ = afwijking van de omgevingstemperatuur van de referentiecondities
Langetermijnstabiliteit	≤0,1K/jaar of 0,05 %/jaar
Invloed van de belasting	≤ ±0,02 %/100 Ω
<b>Omgevingscondities</b>	
Omgevingstemp.	-40...+85 °C
Opslagtemperatuur	-40...+85 °C
Klimaatklasse	EN 60 654-1, klasse C
Condensatie	Toelaatbaar
Stoot- en trillingsbestendigheid	4 g/2...150 Hz volgens IEC 60 068-2-6
EMC	Conform IEC 61326 en NAMUR NE21
<b>Toelatingen</b>	
DNV GL	

### Afmetingen (mm)

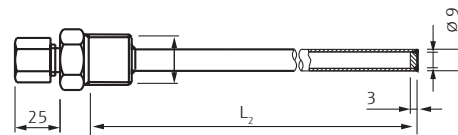
#### Zonder procesaansluiting



#### Met G1/2" procesaansluiting



#### Thermowell TW251\*\*



L<sub>1</sub> = Lengte naar keuze, tussen 40 en 600 mm  
L<sub>2</sub> = 50 / 100 / 150 / 200 mm

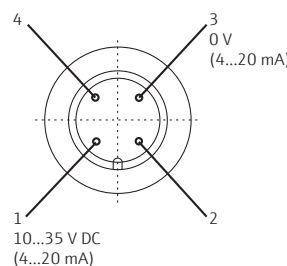
\* Uitvoering met nekverlenging: + 35 mm

\*\* De TMR31 dient minstens 50 mm langer te zijn dan L<sub>2</sub>

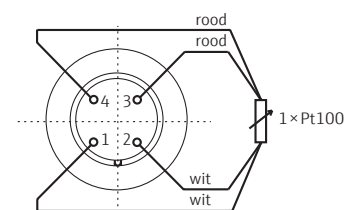
#### Installatie conform de handleiding

### Elektrische aansluiting

#### 4...20 mA



#### Pt100



## Prijzen

## Nek

## Code

## Nek

A	Zonder
B	35 mm (1.38")

Easytemp TMR31			Bestelnummer	Prijs/stuk €		
Uitgang	Procesaansluiting	Lengte*	**	1 t/m 3	4 t/m 10	11 t/m 35
4...20 mA	Zonder	<input type="text"/> mm	TMR31-A1X <input type="checkbox"/> AAAX1AAA	125,-	116,-	110,-
	G½"	<input type="text"/> mm	TMR31-A1X <input type="checkbox"/> BBAX1AAA	132,-	123,-	116,-
Pt100	Zonder	<input type="text"/> mm	TMR31-A1XBAAAX1AAA	125,-	116,-	110,-
	G½"	<input type="text"/> mm	TMR31-A1XBBBAX1AAA	132,-	123,-	116,-
Pt100 met nekverlenging	Zonder	<input type="text"/> mm	TMR31-A11 <input type="checkbox"/> AAAX1AAA	76,-	71,-	67,-
	G½"	<input type="text"/> mm	TMR31-A11 <input type="checkbox"/> BBAX1AAA	83,-	78,-	73,-

\* Gewenste sensorlengte L specificeren, tussen min. 40 mm, max. 300 mm (min. 100 mm bij uitvoering zonder procesaansluiting). Lengte heeft geen invloed op de prijs.

\*\* Bij deze uitvoeringen hoeft u het gewenste meetbereik in extenso mee te delen.

Toebehoren	Bestelnummer	Prijs/stuk €
Inlasstuk met kneffitting, 316L	51004751	46,32
Inlasstuk met kraag en kneffitting, met G½" inwendige schroefdraad, materiaal RVS 316L	51004752	24,46
Knuffitting TA50 6mm; G1/2"; PTFE	TA50-HP	56,44
Configuratiekit, USB	TXU10-BA	125,52
M12×1 plug met 5 m kabel	51005148	9,56

Nettoprijzen per stuk in €, excl. verpakking, verzending en BTW en geldig tot 30.09.2019.

Leveringstijden: 48 uur of 5 werkdagen; zie www.e-direct.endress.com voor exacte leveringstijden. Endress+Hauser behoudt zich het recht voor om te allen tijde de prijzen te wijzigen of aan te passen. Prijzen kunnen voor bestelling worden gecontroleerd op www.e-direct.endress.com.



Complete productinformatie:

[www.e-direct.endress.com/tmr31](http://www.e-direct.endress.com/tmr31)

Producten om uw meetpunt compleet te maken ...



**Druktransmitter**  
Cerabar PMC21  
Pag. 66



**Aanwijsinstrument**  
RIA45  
Pag. 151



**Procestransmitter**  
RMA42  
Pag. 164



Hygiënische temperatuursensor met M12 connector, ook met geïntegreerde 4...20 mA transmitter

## Easytemp TMR35



- Zeer korte responstijd
- Volledig uit RVS 316L gemaakt
- 3A goedkeuring
- Verschillende sanitaire koppelingen

### **i** In 't kort:

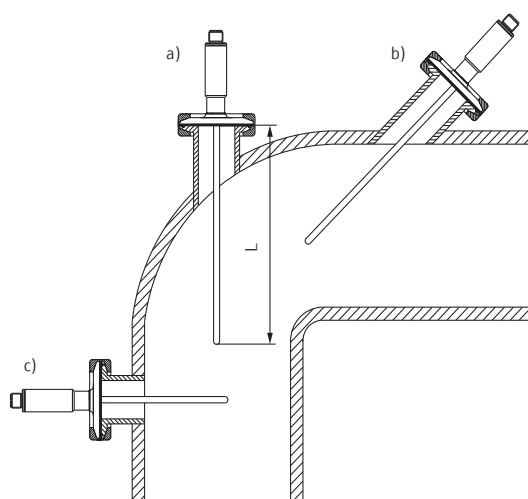
- **Meetbereik:**  
-50...+150 °C (+200 °C)
- **Meetnauwkeurigheid:**  
Beter dan 0,08 %, Pt100 klasse A
- **Insteeklengte (mm):**  
30...600 (∅ 6 mm)
- **Responsnelheid (sensor):**  
Max. 1 s ( $T_{50}$ ), <2,0 s ( $T_{90}$ )

**Toepassing** De hygiënische Easytemp TMR35 ( $R_a \leq 0,8 \mu\text{m}$ ) meet van -50 tot +150 °C in sanitaire toepassingen.

**Werking** Deze compacte sensor bestaat uit een Pt100 meetelement, een PC-programmeerbare meetomvormer (optie) en een kleine behuizing met M12 connector. Hij is leverbaar met verschillende sanitaire koppelingen (TRI-CLAMP®, Varivent®, melkkoppeling, ...).

 Complete productinformatie:  
[www.e-direct.endress.com/tmr35](http://www.e-direct.endress.com/tmr35)

### Toepassingsvoorbeeld



Bijv. op een leiding

- a) in een bocht, tegen de stromingsrichting
- b) in kleine leidingen, schuin tegen de stromingsrichting
- c) haaks op de stromingsrichting

L = Insteeklengte

## Technische eigenschappen

### Sensor

Meetelement	1 × Pt100
Tolerantie	Klasse A volgens CEI 751
Bedrijfstemperatuur	-50...+150 °C (+200 °C op aanvraag)
Materiaal	316L
Afwerking	$R_a \leq 0,8 \mu\text{m}$
Diameter	6 mm
Sensorenlgte	30...600 mm (te bepalen bij de bestelling)
Responsnelheid	$T_{50} = <1,0 \text{ s}$ ; $T_{90} = <2,0 \text{ s}$
Max. druk	100 bar (bij $L = 100 \text{ mm}$ en $+20 \text{ °C}$ , afhankelijk van de procesaansluiting)

### Procesaansluiting

Uitvoering	G 1/2" met metalen afdichtconus, TRI-CLAMP® 1", 1 1/2", ISO 2852 DN25/38; melkkoppeling DIN 11851 DN25; Varivent® 68 mm voor DN32/125
------------	---

### Aansluitgedeelte

Beschermingsklasse	IP66/67
Elektrische aansluiting	Connector M12
Materiaal	304

### Elektronica/Uitgang

Uitgangssignaal	4...20 mA, 20...4 mA of Pt100
Foutsignaal	Sensorbreek / kortsluiting: $\leq 3,6 \text{ mA}$ of $\geq 21,0 \text{ mA}$
Belasting	Max. $(U_{\text{voeding}} - 10 \text{ V}) / 0,023 \text{ A}$
Eigen verbruik	$\leq 3,5 \text{ mA}$
Stroombegrenzing	$\leq 23 \text{ mA}$
Inschakelvertraging	2 s

### Voeding

Voedingsspanning	$U_b = 10...35 \text{ V DC}$
Rimpelspanning	Rimpelspanning max. toelaatbaar $U_{ss} \leq 3 \text{ V}$ voor $U_b \geq 13 \text{ V}$ , $f_{\text{max}} = 1 \text{ kHz}$

### Meetnauwkeurigheid

Referentiecondities	0 °C (in ijs)
Onnauwkeurigheid	0,1 K of 0,08 %
Invloed van de voedingsspanning	$\leq \pm 0,01 \text{ \% / V}$ afwijking van de 24 V
Invloed van omgevingstemp.	$T_d = \pm (15 \text{ ppm/K} \times (\text{meetbereikendwaarde} + 200) + 50 \text{ ppm/K} \times \text{ingesteld meetbereik} \times \Delta\theta)$ $\Delta\theta =$ afwijking van de omgevingstemperatuur van de referentiecondities
Langetermijnstabiliteit	$\leq 0,1 \text{ K/jaar}$ of $0,05 \text{ \% / jaar}$
Invloed van de belasting	$\leq \pm 0,02 \text{ \% / 100 } \Omega$

### Omgevingscondities

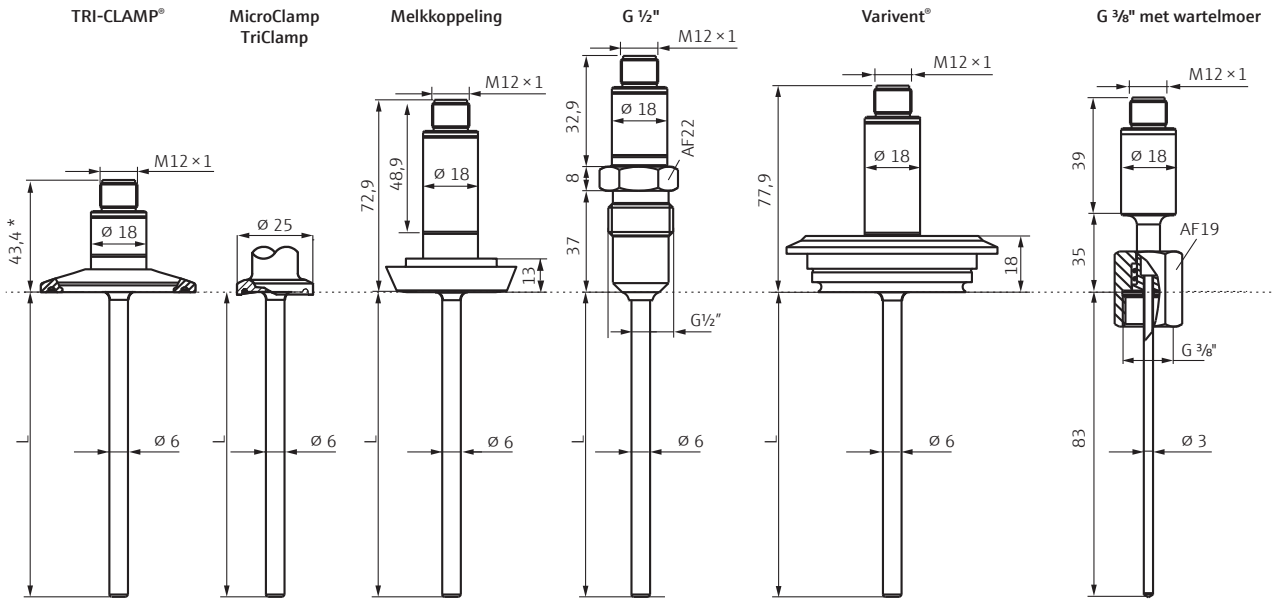
Omgevingstemp.	-40...+85 °C
Opslagtemperatuur	-40...+85 °C
Klimaatklasse	Conform EN 60 654-1, klasse C
Condensatie	Toelaatbaar
Stoot- en trillingsbestendigheid	4 g/2...150 Hz volgens IEC 60 068-2-6
EMC	Conform IEC 61326 en NAMUR NE21

### Certificaties

3A

## Afmetingen (mm)

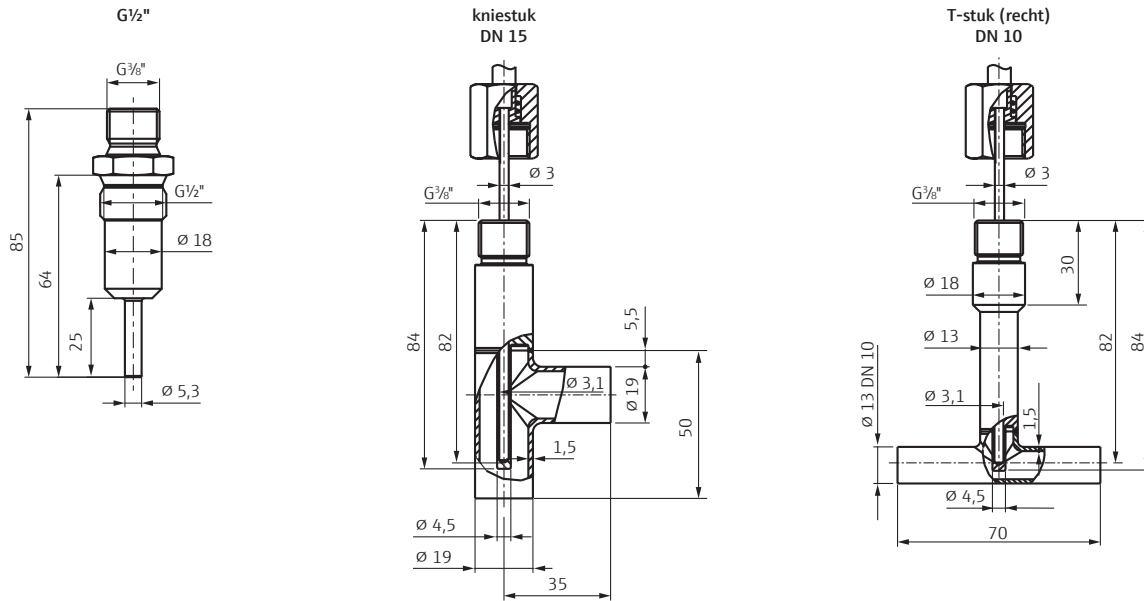
### Algemeen



L = Lengte naar keuze, tussen 30 en 600 mm \* Uitvoering met nekverlenging: + 35 mm

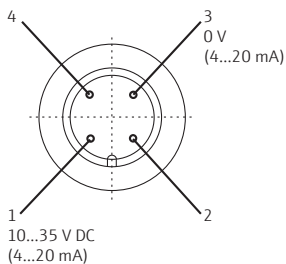
Installatie conform de handleiding

### Thermowells

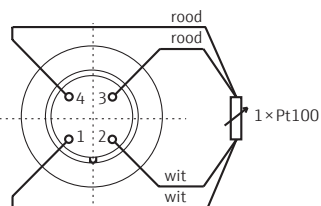


## Elektrische aansluiting

### 4...20 mA



### Pt100



## Prijzen

## Meetbereik

Code	Meetbereik
A	0 tot +100 °C
B	0 tot +150 °C
C	-50 tot +100 °C
D	-50 tot +150 °C
E	-50 tot +200 °C
F	0 tot +200 °C
X	Vrij te kiezen (temperatuurbereik: -50 °C tot 150 °C, gelieve te specificeren)

## Nek

Code	Nek
A	Zonder
B	35 mm (1.38")

## Easytemp TMR35

Uitgang	Procesaansluitingen	Lengte**	Bestelnummer	Prijs/stuk €		
				1 t/m 3	4 t/m 10	11 t/m 35
4...20 mA met nekverlenging	TRI-CLAMP®	<input type="text"/> mm	TMR35-A1 <input type="text"/> <input type="text"/> DBAX1AAA	116,-	108,-	102,-
	Microclamp 1/2" - 3/4"	<input type="text"/> mm	TMR35-A1 <input type="text"/> <input type="text"/> DMAX1AAA	116,-	108,-	102,-
	G 1/2"	<input type="text"/> mm	TMR35-A1 <input type="text"/> <input type="text"/> MBAX1AAA	116,-	108,-	102,-
	Melkkoppeling	<input type="text"/> mm	TMR35-A1 <input type="text"/> <input type="text"/> PHAX1AAA	152,-	142,-	134,-
	Varivent®	<input type="text"/> mm	TMR35-A1 <input type="text"/> <input type="text"/> LBAX1AAA	152,-	142,-	134,-
	G 3/4" voor Liquiphant inlasadapter	<input type="text"/> mm	TMR35-A1 <input type="text"/> <input type="text"/> ACAX1AAA	152,-	142,-	134,-
	Met wartelmoer G 3/8"	83 mm	TMR35-A1 <input type="text"/> <input type="text"/> CR1BB1AAA	171,-	159,-	150,-
	Met thermowell G 1/2"	83 mm	TMR35-A1 <input type="text"/> <input type="text"/> CR1WC1AAA	232,-	216,-	204,-
	Met kniestuk DN15	82 mm	TMR35-A1 <input type="text"/> <input type="text"/> CR1CB3AAA	390,-	362,-	343,-
Met T-stuk DN10	82 mm	TMR35-A1 <input type="text"/> <input type="text"/> CR1TB3AAA	361,-	336,-	318,-	
Pt100 met nekverlenging	TRI-CLAMP®	<input type="text"/> mm	TMR35-A11BDBAX1AAA	81,-	75,-	71,-
	Microclamp 1/2" - 3/4"	<input type="text"/> mm	TMR35-A11BDMAX1AAA	81,-	75,-	71,-
	G 1/2"	<input type="text"/> mm	TMR35-A11BMBAX1AAA	81,-	75,-	71,-
	Melkkoppeling	<input type="text"/> mm	TMR35-A11BPHAX1AAA	116,-	108,-	102,-
	Varivent®	<input type="text"/> mm	TMR35-A11BLBAX1AAA	116,-	108,-	102,-
	G 3/4" voor Liquiphant inlasadapter	<input type="text"/> mm	TMR35-A11BACAX1AAA	116,-	108,-	102,-
	Met wartelmoer G 3/8"	83 mm	TMR35-A11CR1BB1AAA	135,-	126,-	119,-
	Met thermowell G 1/2"	83 mm	TMR35-A11CR1WC1AAA	196,-	183,-	173,-
	Met kniestuk DN15	82 mm	TMR35-A11CR1CB3AAA	354,-	329,-	311,-
Met T-stuk DN10	82 mm	TMR35-A11CR1TB3AAA	325,-	302,-	286,-	

\* Bij deze uitvoeringen dient u het gewenste meetbereik in extenso te vermelden.

\*\* Gewenste sensorlengte L specificeren, tussen min. 30 mm en max. 300 mm. Lengte heeft geen invloed op de prijs.

## Toebehoren

	Bestelnummer	Prijs/stuk €
Inlasadapter voor metaal/metaal afdichting met G 1/2" inwendige draad	60021387	23,87
Inlasadapter G3/4 d=50, 316L	71258355	25,77
Configuratiekit, USB	TXU10-BA	125,52
M12x1 plug met 5 m kabel	51005148	9,56

Nettoprijzen per stuk in €, excl. verpakking, verzending en BTW en geldig tot 30.09.2019.

Leveringstijden: 48 uur of 5 werkdagen: zie www.e-direct.endress.com voor exacte leveringstijden. Endress+Hauser behoudt zich het recht voor om te allen tijde de prijzen te wijzigen of aan te passen. Prijzen kunnen voor bestelling worden gecontroleerd op www.e-direct.endress.com.



Complete productinformatie:

[www.e-direct.endress.com/tmr35](http://www.e-direct.endress.com/tmr35)

Producten om uw meetpunt  
compleet te maken ...



Niveauschakelaar  
Liquiphant FTL33  
Pag. 10



Druktransmitter  
Cerabar PMP23  
Pag. 72



Flowmeter  
Proline Promag 10D  
Pag. 92

Hygiënisch modulaire temperatuursensor, Pt100 of 4...20 mA

## iTHERM TM401



€ 93,-

11-35 Stuks

- Snelle responstijd
- Goede langetermijnstabiliteit
- PC programmeerbare koptransmitter

### **i** In 't kort:

- **Meetbereik:**  
-50...+200 °C
- **Nauwkeurigheid:**  
Pt100 volgens IEC 60751
- **Inbouw lengte:**  
55...400 mm vrij te kiezen
- **Aansprektijd sensor:**  
≥3,5 s ( $t_{50}$ ), ≥9,0 s ( $t_{90}$ )

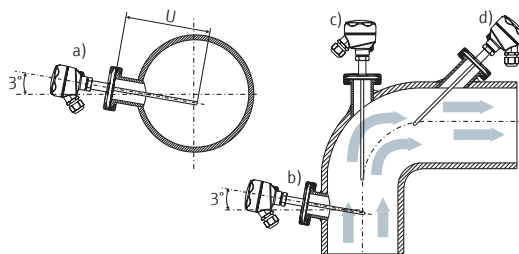
**Toepassing** De iTHERM TM401 meet de temperatuur in vaten en leidingen, bijvoorbeeld in reiniging- en sterilisatieprocessen en bij het verwarmen of koelen van producten. Het is specifiek ontworpen voor gebruik in de voedingsmiddelen-, dranken- en farmaceutische industrie.

**Werking** De compacte temperatuursensor bestaat uit een sensor (Pt100 klasse A), een koptransmitter (optioneel) een behuizing (iTHERM TA30R), en verschillende types procesaansluitingen. Met een thin-film weerstandtemperatuur sensor wordt de temperatuur bepaald. Optioneel kan het signaal lokaal met een ingebouwde koptransmitter omgezet worden in een 4...20 mA signaal.



Complete productinformatie:  
[www.e-direct.endress.com/tm401](http://www.e-direct.endress.com/tm401)

### Toepassingsvoorbeeld



Installatievoorbeeld

- a), b) haaks op de stromingsrichting, inbouwhoek min. 3° om het leeglopen te bevorderen.  
c) in een bocht  
d) schuine insteek bij leidingen met kleine diameter  
U = insteekdiepte

## Technische eigenschappen

Sensor	
Meetelement	1 × Pt100
Tolerantie	Klasse A vlg. IEC 60751
Procestemperatuur	-50...+200 °C
Materiaal	316L
Oppervlakteruwheid	$R_a \leq 0,76 \mu\text{m}$ ; optie $R_a \leq 0,38 \mu\text{m}$
Diameter	6 mm, recht / 8 mm gereduceerd 5,3 × 20 mm / 6 mm gereduceerd 4,1 × 18 mm
Sensorenlengte	55...400 mm vrij te kiezen
Aanspreektijd*	$t_{50} \geq 3,5 \text{ s}$ / $t_{90} \geq 9 \text{ s}$
Max. druk*	tot 40 bar
Procesaansluiting	
Versie	Knelfitting TK40, Clamp, zuivelkoppeling DIN 11851, 12 / G½" metaalafdichtend, schroefdraad ISO228 voor Liquiphant adapter, Varivent®, SMS1147
Aansluitkop	
Bescherming	IP66/68 (afhankelijk van de configuratie)
Elektrische aansluiting	Kabelwartel polyamide of M12 connector
Materiaal	RVS 316L, aluminium, polypropyleen
Toepassingsgebied	
Omgevingstemp.	max. -50 tot +150 °C (afhankelijk van de configuratie)
Opslagtemperatuur	max. -50 tot +150 °C (afhankelijk van de configuratie)
Klimaatklasse	volgens IEC 60 654-1, Klasse C
Trillingsbestendigheid	4g / 2 tot 150 Hz volgens IEC 60 068-2-6
EMC gevoeligheid	volgens IEC 61 326-1

### Koptransmitter – Uitgangspecificaties

Signaal bij storing	sensorbreuk; sensor kortsluiting $\leq 3,6 \text{ mA}$ of $\geq 21,0 \text{ mA}$
Belasting	max. (voeding - 10 V) / 0,022 A (stroomuitgang)
Min. stroom	$\leq 3,5 \text{ mA}$
Stroombegrenzing	$\leq 23 \text{ mA}$
Inschakelvertraging	4 s (gedurende inschakeling $I_a = 3,8 \text{ mA}$ )
HART®	optioneel beschikbaar

### Koptransmitter – Voeding

Voedingsspanning	$U_b = 10$ tot 35 V DC, ompoling beveiligd
Toelaatbare rimpel	$U_{ss} \leq 3 \text{ V}$ bij $U_b \geq 13 \text{ V}$ , $f_{\text{max}} = 1 \text{ kHz}$

### Koptransmitter – Meetnauwkeurigheid

Aanspreektijd transmitter	1 s
Referentieconditie	kalibratietemperatuur: $+25 \text{ °C} \pm 5 \text{ K}$
Meetafwijking	0,2 K
Invloed voedingsspanning	$\leq \pm 0,01\%/V$ afwijking van 24 V
Invloed omgevingstemp. (temperatuurdrijf)	Weerstandsensor (Pt100): $T_d = \pm(15 \text{ ppm/K} \times (\text{schaaleinde} + 200) + 50 \text{ ppm/K} \times \text{ingesteld meetbereik}) \times \Delta\theta$ $\Delta\theta =$ afwijking van de omgevingstemperatuur ( $+25 \text{ °C} \pm 5 \text{ K}$ ).
Langetermijnstabiliteit	$\leq 0,1\%/$ jaar of $\leq 0,05\%/$ jaar

### Toelatingen\*

3A, EHEDG, FDA, TSE (diervetvrije productie), ASME BPE  
Fabriekskalibratie

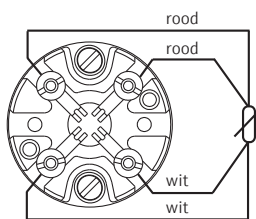
### Certificaten

Materiaal 3.1 standaard inbegrepen (verkorte vorm),  
overige als optie

\* afhankelijk van de configuratie

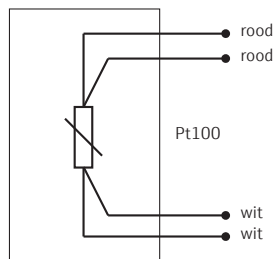
## Elektrische aansluiting

### Aansluitblok



Voor directe kabel aansluiting

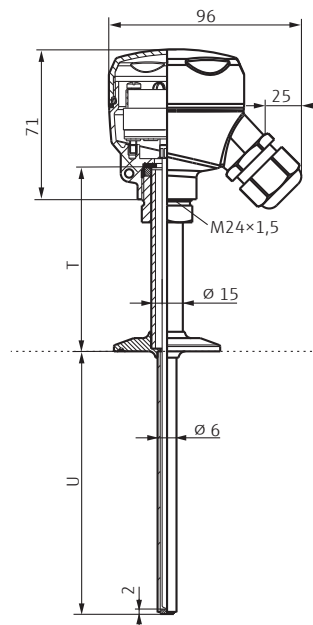
### Vrije aders



Voor het inbouwen van een koptransmitter

## Afmetingen (mm)

### Behuizing, hier in roestvrij stalen uitvoering (TA30R)

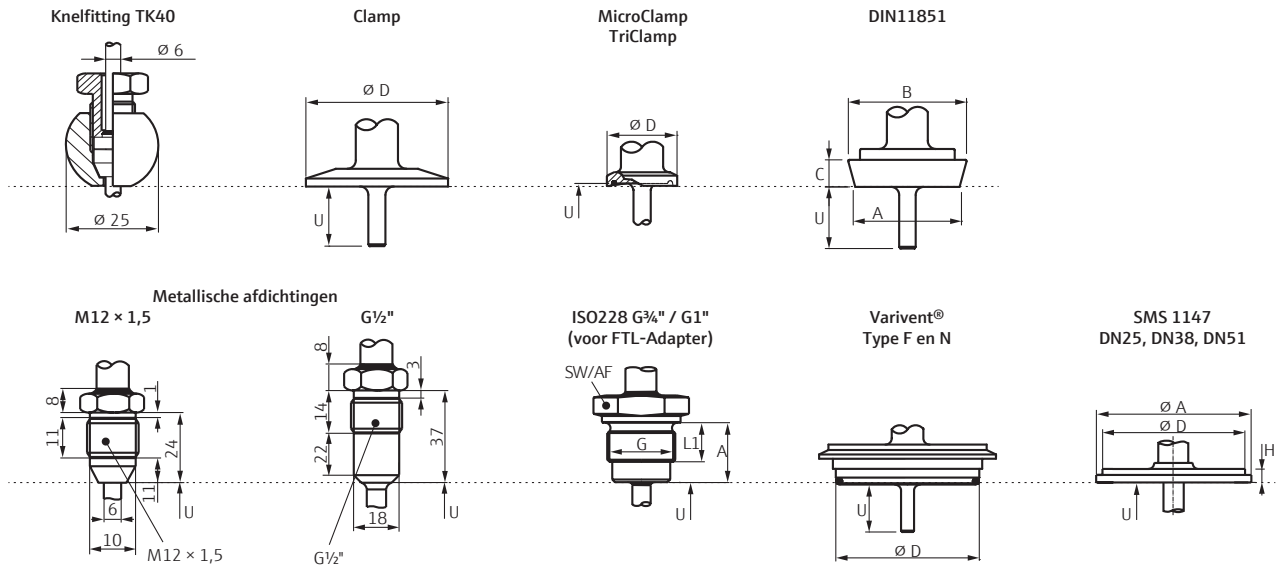


T = Lengte van de verlengde nek  
(T = 82 mm in de hier aangeboden versies)  
U = Insteeklengte (55...400 mm)

Installatie conform de handleiding

## Afmetingen (mm)

### Procesaansluitingen



Type	Uitvoering	Afmetingen (in mm)						
		ø D	(ø) A	B	C	H	L1	SW/AF
Clamp	DN12-21,3	34						
	DN25-38	50,5						
	DN40-51	64						
Microclamp Tri-clamp	DN8-18	25						
	DN8-18	25						
DIN11851	DN25		30	44	10			
	DN32		36	50	10			
	DN40		42	56	10			
	DN50		54	68	11			
ISO228 (voor FTL-Adapter)	G¾" (FTL20/50)		16				25,5	32
	G1" (FTL20)		18,6				29,5	41
Varivent®	Typ F (DN25)	50						
	Typ N (DN40-125)	68						
SMS 1147	DN25	32	35,5			7		
	DN38	48	55			8		
	DN51	60	65			9		



## Prijzen

### Procesaansluiting type en afmeting

Code 1)	Knelfitting TK40, knelring PEEK
A1A1	vast, diameter 25 mm
A3A4	variabel, diameter 25 mm

↓ 1)

Code 2)	Knelfitting TK40, knelring 316L
A1A3	vast, diameter 25 mm
A3A6	variabel, diameter 25 mm

↓ 2)

Code 3)	Clamp / metaal/metaal afdichting
C1C1	DN8-18 (0,5"-0,75") Microclamp, 3-A
C1C2	DN8-18 (0,5"-0,75") Tri-clamp, 3-A
C1D1	DN12-21,3 Clamp ISO2852, 3-A
C1D2	DN25-38 (1"-1,5") Clamp ISO2852, 3-A
E1H1	M12×1 metaal/metaal afdichting, EHEDG
E1H2	G½ metaal/metaal afdichting, EHEDG

↓ 3)

Code 4)	Clamp / Zuivelkoppeling DIN 11851
C1D3	DN40-51 (2") clamp ISO2852, 3-A,
D1E1	Zuivelkoppeling DN25 DIN11851, 3-A

↓ 4)

Code 5)	Zuivelkoppeling DIN 11851, schroefdraad ISO228, Varivent, SMS 1147
D1E2	Zuivelkoppeling DN32 DIN11851, 3-A
D1E3	Zuivelkoppeling DN40 DIN11851, 3-A
D1E4	Zuivelkoppeling DN50 DIN11851, 3-A
F1J1	Schroefdraad G¾ ISO228 voor FTL20 adapt., 3-A
F1J2	Schroefdraad G¾ ISO228 voor FTL50 adapt., 3-A
F1J3	Schroefdraad G1 ISO228 voor FTL50 adapt., 3-A
G1L2	Type F Varivent® diameter 50 mm, 3-A
G1L3	Type N Varivent® diameter 68 mm, 3-A
H1N1	DN25 SMS 1147
H1N2	DN38 SMS 1147
H1N3	DN51 SMS 1147

↓ 5)

### Insteeklengte

Code	Lengte*
X05	55...119 mm
X06	120...149 mm
X07	150...400 mm

iTHERM TM401 (Pt100 met vrije aders)			Bestelnummer	Prijs/stuk €			
Aansluitkop	Pijpdiameter	Lengte*			1 t/m 3	4 t/m 10	11 t/m 35
Alu, IP66/68, NEMA type 4x	6 mm, gereduceerd 4,1×18 mm	<input type="text"/> mm	TM401-AA1 <input type="text"/> <sup>1)</sup> B14 <input type="text"/> A30AA1A1+C1JC	130,-	117,-	106,-	
		<input type="text"/> mm	TM401-AA1 <input type="text"/> <sup>2)</sup> B14 <input type="text"/> A30AA1A1+C1JC	113,-	102,-	93,-	
	6 mm, recht	<input type="text"/> mm	TM401-AA1 <input type="text"/> <sup>3)</sup> A14 <input type="text"/> A30AA1A1+C1JC	105,-	95,-	86,-	
		<input type="text"/> mm	TM401-AA1 <input type="text"/> <sup>4)</sup> A14 <input type="text"/> A30AA1A1+C1JC	122,-	110,-	100,-	
		<input type="text"/> mm	TM401-AA1 <input type="text"/> <sup>5)</sup> A14 <input type="text"/> A30AA1A1+C1JC	139,-	125,-	114,-	
316L, handmatig gepolijst, IP69K, NEMA type 4	6 mm, gereduceerd 4,1×18 mm	<input type="text"/> mm	TM401-AA1 <input type="text"/> <sup>1)</sup> B14 <input type="text"/> A30AR1A1+C1JC	202,-	182,-	166,-	
		<input type="text"/> mm	TM401-AA1 <input type="text"/> <sup>2)</sup> B14 <input type="text"/> A30AR1A1+C1JC	186,-	167,-	152,-	
	6 mm, recht	<input type="text"/> mm	TM401-AA1 <input type="text"/> <sup>3)</sup> A14 <input type="text"/> A30AR1A1+C1JC	178,-	161,-	146,-	
		<input type="text"/> mm	TM401-AA1 <input type="text"/> <sup>4)</sup> A14 <input type="text"/> A30AR1A1+C1JC	195,-	176,-	160,-	
		<input type="text"/> mm	TM401-AA1 <input type="text"/> <sup>5)</sup> A14 <input type="text"/> A30AR1A1+C1JC	212,-	191,-	174,-	

\* Vul de code van de gewenste insteeklengte in.

\*\* Gewenste insteeklengte specificeren (55...400 mm)!

Nettoprijzen per stuk in €, excl. verpakking, verzending en BTW en geldig tot 30.09.2019.

Leveringstijden: 48 uur of 5 werkdagen: zie [www.e-direct.endress.com](http://www.e-direct.endress.com) voor exacte leveringstijden. Endress+Hauser behoudt zich het recht voor om te allen tijde de prijzen te wijzigen of aan te passen. Prijzen kunnen voor bestelling worden gecontroleerd op [www.e-direct.endress.com](http://www.e-direct.endress.com).

## Prijzen

## Proceasaansluiting type en afmeting

Code 1)	Knelfitting TK40, knelring PEEK
A1A1	vast, diameter 25 mm
A3A4	variabel, diameter 25 mm

↓ 1)

Code 2)	Knelfitting TK40, knelring 316L
A1A3	vast, diameter 25 mm
A3A6	variabel, diameter 25 mm

↓ 2)

Code 3)	Clamp / metaal/metaal afdichting
C1C1	DN8-18 (0,5"-0,75") Microclamp, 3-A
C1C2	DN8-18 (0,5"-0,75") Tri-clamp, 3-A
C1D1	DN12-21,3 Clamp ISO2852, 3-A
C1D2	DN25-38 (1"-1,5") Clamp ISO2852, 3-A
E1H1	M12×1 metaal/metaal afdichting, EHEDG
E1H2	G½ metaal/metaal afdichting, EHEDG

↓ 3)

Code 4)	Clamp / Zuivelkoppeling DIN 11851
C1D3	DN40-51 (2") clamp ISO2852, 3-A,
D1E1	Zuivelkoppeling DN25 DIN11851, 3-A

↓ 4)

Code 5)	Zuivelkoppeling DIN 11851, schroefdraad ISO228, Varivent, SMS 1147
D1E2	Zuivelkoppeling DN32 DIN11851, 3-A
D1E3	Zuivelkoppeling DN40 DIN11851, 3-A
D1E4	Zuivelkoppeling DN50 DIN11851, 3-A
F1J1	Schroefdraad G¾ ISO228 voor FTL20 adapt., 3-A
F1J2	Schroefdraad G¾ ISO228 voor FTL50 adapt., 3-A
F1J3	Schroefdraad G1 ISO228 voor FTL50 adapt., 3-A
G1L2	Type F Varivent® diameter 50 mm, 3-A
G1L3	Type N Varivent® diameter 68 mm, 3-A
H1N1	DN25 SMS 1147
H1N2	DN38 SMS 1147
H1N3	DN51 SMS 1147

↓ 5)

## Insteeklengte

Code	Lengte*
X05	55...119 mm
X06	120...149 mm
X07	150...400 mm

## iTHERM TM401 (4...20 mA)

Aansluitkop	Pijpdiameter	Lengte*	Bestelnummer	Prijs/stuk €												
				1 t/m 3	4 t/m 10	11 t/m 35										
Alu, IP66/68, NEMA type 4x	6 mm, gereduceerd 4,1×18 mm	<input type="text"/> mm	TM401-AA1 <input )="" <input="" b14="" text"="" type="text" value="A32BA1A1+C1JC&lt;/td&gt; &lt;td&gt;189,-&lt;/td&gt; &lt;td&gt;171,-&lt;/td&gt; &lt;td&gt;155,-&lt;/td&gt; &lt;/tr&gt; &lt;tr&gt; &lt;td&gt;&lt;input type="/> mm	TM401-AA1 <input )="" 3"="" <input="" b14="" type="text" value="A32BA1A1+C1JC&lt;/td&gt; &lt;td&gt;173,-&lt;/td&gt; &lt;td&gt;156,-&lt;/td&gt; &lt;td&gt;142,-&lt;/td&gt; &lt;/tr&gt; &lt;tr&gt; &lt;td rowspan="/> 6 mm, recht	<input type="text"/> mm	TM401-AA1 <input )="" <input="" a14="" text"="" type="text" value="A32BA1A1+C1JC&lt;/td&gt; &lt;td&gt;165,-&lt;/td&gt; &lt;td&gt;149,-&lt;/td&gt; &lt;td&gt;136,-&lt;/td&gt; &lt;/tr&gt; &lt;tr&gt; &lt;td&gt;&lt;input type="/> mm	TM401-AA1 <input )="" <input="" a14="" text"="" type="text" value="A32BA1A1+C1JC&lt;/td&gt; &lt;td&gt;182,-&lt;/td&gt; &lt;td&gt;164,-&lt;/td&gt; &lt;td&gt;149,-&lt;/td&gt; &lt;/tr&gt; &lt;tr&gt; &lt;td&gt;&lt;input type="/> mm	TM401-AA1 <input )="" 5"="" <input="" a14="" type="text" value="A32BA1A1+C1JC&lt;/td&gt; &lt;td&gt;199,-&lt;/td&gt; &lt;td&gt;179,-&lt;/td&gt; &lt;td&gt;163,-&lt;/td&gt; &lt;/tr&gt; &lt;tr&gt; &lt;td rowspan="/> 316L, handmatig gepolijst, IP69K, NEMA type 4	6 mm, gereduceerd 4,1×18 mm	<input type="text"/> mm	TM401-AA1 <input )="" <input="" b14="" text"="" type="text" value="A32BR3A1+C1JC&lt;/td&gt; &lt;td&gt;262,-&lt;/td&gt; &lt;td&gt;236,-&lt;/td&gt; &lt;td&gt;215,-&lt;/td&gt; &lt;/tr&gt; &lt;tr&gt; &lt;td&gt;&lt;input type="/> mm	TM401-AA1 <input )="" 3"="" <input="" b14="" type="text" value="A32BR3A1+C1JC&lt;/td&gt; &lt;td&gt;246,-&lt;/td&gt; &lt;td&gt;221,-&lt;/td&gt; &lt;td&gt;201,-&lt;/td&gt; &lt;/tr&gt; &lt;tr&gt; &lt;td rowspan="/> 6 mm, recht	<input type="text"/> mm	TM401-AA1 <input )="" <input="" a14="" text"="" type="text" value="A32BR3A1+C1JC&lt;/td&gt; &lt;td&gt;238,-&lt;/td&gt; &lt;td&gt;214,-&lt;/td&gt; &lt;td&gt;195,-&lt;/td&gt; &lt;/tr&gt; &lt;tr&gt; &lt;td&gt;&lt;input type="/> mm	TM401-AA1 <input )="" <input="" a14="" text"="" type="text" value="A32BR3A1+C1JC&lt;/td&gt; &lt;td&gt;255,-&lt;/td&gt; &lt;td&gt;229,-&lt;/td&gt; &lt;td&gt;209,-&lt;/td&gt; &lt;/tr&gt; &lt;tr&gt; &lt;td&gt;&lt;input type="/> mm	TM401-AA1 <input )="" 293="" 621="" 632"="" 71="" <input="" a14="" data-label="Text" type="text" value="A32BR3A1+C1JC&lt;/td&gt; &lt;td&gt;272,-&lt;/td&gt; &lt;td&gt;244,-&lt;/td&gt; &lt;td&gt;223,-&lt;/td&gt; &lt;/tr&gt; &lt;/tbody&gt; &lt;/table&gt; &lt;/div&gt; &lt;div data-bbox="/> * Vul de code van de gewenste insteeklengte in.

\*\* Gewenste insteeklengte specificeren (55...400 mm)!

Nettoprijzen per stuk in €, excl. verpakking, verzending en BTW en geldig tot 30.09.2019.

Leveringstijden: 48 uur of 5 werkdagen: zie www.e-direct.endress.com voor exacte leveringstijden. Endress+Hauser behoudt zich het recht voor om te allen tijde de prijzen te wijzigen of aan te passen. Prijzen kunnen voor bestelling worden gecontroleerd op www.e-direct.endress.com.

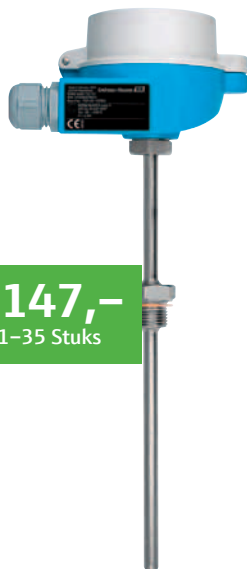


Complete productinformatie:

[www.e-direct.endress.com/tm401](http://www.e-direct.endress.com/tm401)Producten om uw meetpunt  
compleet te maken ...Niveauschakelaar  
Liquiphant FTL33  
Pag. 10Drukschakelaar  
Ceraphant PTP33B  
Pag. 82Procestransmitter  
RMA42  
Pag. 164

# Temperatuursensor met voorgesloten koptransmitter

## Easytemp TSM187



Complete productinformatie:  
[www.e-direct.endress.com/tsm187](http://www.e-direct.endress.com/tsm187)

- Vast ingesteld meetbereik
- 2-draadstechniek, 4...20 mA analoge uitgang
- Hoge nauwkeurigheid van sensor en transmitter
- Mineraalgeïsoleerde, uitwisselbare temperatuurinzet

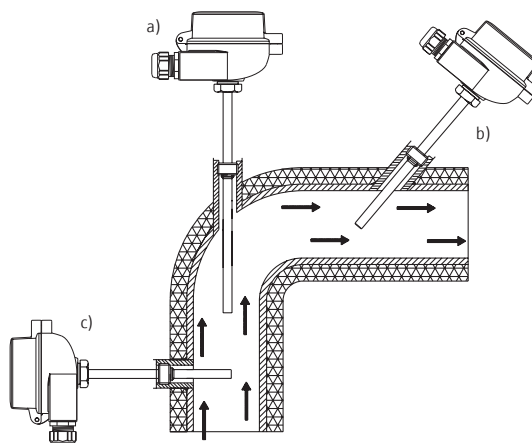
### **i** In 't kort:

- **Inbouwlengthe (mm):**  
120 / 160 / 250 / 400 (Ø 9 mm)
- **Procestemperatuur:**  
-30...+170 °C, 0...+100 °C, 0...+200 °C
- **Druk:**  
50 bar bij +20 °C  
1 bar bij +400 °C
- **Tolerantie:**  
Beter dan 0,08 %, Pt100 klasse A
- **Responsnelheid:**  
Max. 18 s (T<sub>50</sub>), 55 s (T<sub>90</sub>)

**Toepassing** De compacte temperatuursensor Easytemp TSM187 dekt een breed toepassingsgebied af. Men vindt deze sensor vooral in de chemische en farmaceutische industrie, de levensmiddelenindustrie en in water/afvalwater. Met name in tanks en leidingen, waar stabiliteit en korte aanspreektijden een vereiste zijn, wordt de Easytemp TSM187 bij voorkeur ingezet.

**Werking** De uitwisselbare mineraalgeïsoleerde meetinzet is in een beschermhuis met een G<sup>1/2</sup> procesaansluiting gemonteerd. De kop (DIN 43729 Form B) is via een nek thermisch ontkoppeld. De in de kop gemonteerde transmitter zet de Pt100 weerstandswaarde om in een 4...20 mA signaal.

### Toepassingsvoorbeeld



- Leidinginstallatie:
- a) in een bochtstuk, tegen de stroming in
  - b) in kleinere leidingdiameters onder een hoek tegen de stroming in
  - c) loodrecht op de stroming

## Technische eigenschappen

### Sensor

Meetelement	Platina weerstandselement, 1 × Pt100 (100 Ω bij 0 °C)
Meetbereik	-30...+170 °C, 0...+100 °C, 0...+200 °C
Tolerantie	klasse A conform IEC 751: -50...+250 °C
Aansluitconfiguratie	4-draadsaansluiting, mineraalgeïsoleerde leiding (MgO)
Isolati weerstand	≥100 MΩ, proefspanning 250 V bij omgevingstemperatuur
Beschermhuisdiameter	6 mm
Aanspreektijd	T <sub>50</sub> /18 s; T <sub>90</sub> /55 s; vlg. IEC 751
Omgevingscondities	50 bar bij +20 °C/ 1 bar bij +400 °C

### Thermowell

Vormgeving	DIN 43772 form 2G
Diameter	9 mm
Materiaal	SS 316Ti/1.4571

### Procesaansluiting

Vormgeving	DIN 43772 form 2G
Schroefdraad	G 1/2", 1.4571/SS 316Ti

### Aansluitkop

Vormgeving	DIN 43729 form B
Beschermingsklasse	IP66/68
Elektrische aansluiting	M20 × 1,5
Materiaal	Aluminium, met PE poedercoating

### Uitgang (transmitter, vervangbaar)

Uitgangssignaal	4...20 mA
Max. last	(U <sub>Voeding</sub> - 8 V)/0,022 A
Minimale eigen stroomopname	≤3,5 mA
Stroombegrenzing	≤23 mA
Inschakelvertraging	4 s (gedurende opstart I <sub>a</sub> = 3,8 mA)
Responsnelheid	1 s

### Alarmsignaal (transmitter, vervangbaar)

Meetbereik onderschreden	Lineair afvallend tot 3,8 mA
Meetbereik overschreden	Lineair oplopend tot 20,5 mA
Sensoronderbreking/ kortsluiting	≥21,0 mA

### Elektrische aansluiting (transmitter, vervangbaar)

Voeding	U <sub>b</sub> = 8...35 V, ompolingsbeveiligd
Galvanische scheiding	U <sub>i</sub> = 3,75 kV
Toelaatbare restrimpel	U <sub>rs</sub> ≤ 5 V bij U <sub>b</sub> ≥ 13 V, f <sub>max</sub> = 1 kHz
Referentiecondities	kalibreertemperatuur +23 °C ±5 K

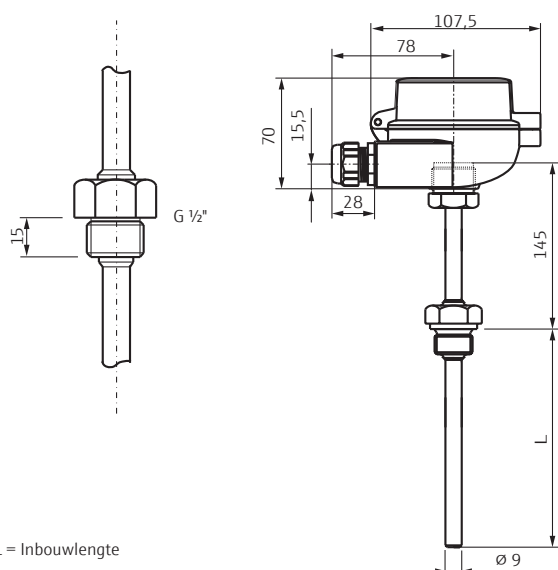
### Nauwkeurigheid (transmitter, vervangbaar)

Invloed voedingsspann.	≤ ±0,01 %/V afwijking van 24 V
Invloed belasting	≤ ±0,02 %/100 Ω
Temperatuurdrift	T <sub>d</sub> = ±(15 ppm/K × max. meetbereik + 50 ppm/K × ingesteld meetbereik) × Δθ
Pt100	0,2 K of 0,08 %

### Omgevingscondities (transmitter, vervangbaar)

Omgevingstemp.	-40...+85 °C
Klimaatklasse	conform IEC 60 654-1, klasse C
Trillingsbestendigheid	4 g/2...150 Hz conform IEC 60 068-2-6
EMC	Stootbestendigheid en storingsemissie volgens IEC 61326 en NAMUR NE21

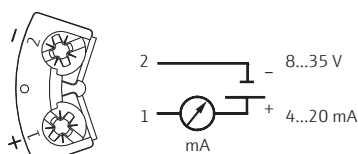
## Afmetingen (mm)



L = Inbouwlengte

Installatie conform de handleiding

## Elektrische aansluiting



Voeding en stroomuitgang

## Prijzen

Temperatuurtransmitter TSM187		Bestelnummer	Prijs/stuk €		
Meetbereik	Inbouwlengte		1 t/m 3	4 t/m 10	11 t/m 35
-30...+170 °C	120 mm	TSM187-ADD	180,-	162,-	147,-
	160 mm	TSM187-BDD	180,-	162,-	147,-
	250 mm	TSM187-CDD	183,-	165,-	150,-
	400 mm	TSM187-DDD	187,-	168,-	153,-
0...+100 °C	120 mm	TSM187-AFE	180,-	162,-	147,-
	160 mm	TSM187-BFE	180,-	162,-	147,-
	250 mm	TSM187-CFE	183,-	165,-	150,-
	400 mm	TSM187-DFE	187,-	168,-	153,-
0...+200 °C	120 mm	TSM187-AFH	180,-	162,-	147,-
	160 mm	TSM187-BFH	180,-	162,-	147,-
	250 mm	TSM187-CFH	183,-	165,-	150,-
	400 mm	TSM187-DFH	187,-	168,-	153,-

Nettoprijzen per stuk in €, excl. verpakking, verzending en BTW en geldig tot 30.09.2019.

Leveringstijden: 48 uur of 5 werkdagen: zie [www.e-direct.endress.com](http://www.e-direct.endress.com) voor exacte leveringstijden. Endress+Hauser behoudt zich het recht voor om te allen tijde de prijzen te wijzigen of aan te passen. Prijzen kunnen voor bestelling worden gecontroleerd op [www.e-direct.endress.com](http://www.e-direct.endress.com).



Complete productinformatie:

[www.e-direct.endress.com/tsm187](http://www.e-direct.endress.com/tsm187)



Temperatuursensor met voorgesloten koptransmitter voor eenvoudige toepassingen

## Easytemp TSM487



Complete productinformatie:  
[www.e-direct.endress.com/tsm487](http://www.e-direct.endress.com/tsm487)

- Vast ingesteld meetbereik
- 2-draadstechniek, 4...20 mA analoge uitgang
- Hoge nauwkeurigheid van sensor en transmitter
- Glasvezel geïsoleerde temperatuurinzet

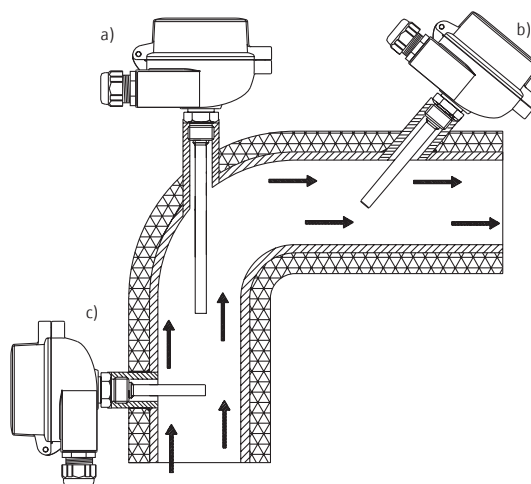
### **i** In 't kort:

- **Inbouwlengthe (mm):**  
50, 100, 150, 250 (Ø 6 mm)
- **Procestemperatuur:**  
-30...+170 °C, 0...+100 °C, 0...+200 °C
- **Druk:**  
20 bar bij +20 °C
- **Tolerantie:**  
Beter dan 0,08 %, Pt100 klasse A
- **Responsnelheid:**  
Max. 3,5 s (T<sub>50</sub>), 8 s (T<sub>90</sub>)

**Toepassing** De compacte temperatuursensor Easytemp TSM487 wordt gebruikt voor eenvoudige toepassingen. De sensor wordt vooral ingezet in tanks en leidingen waarin geen sprake is van hoge druk of temperatuur.

**Werking** Het glasvezelgeïsoleerde temperaturelement (niet vervangbaar) is in een beschermhuis met een G<sup>1/2</sup>" procesaansluiting gemonteerd. De kop (DIN 43729 form B) is gemaakt uit aluminium. De in de kop gemonteerde transmitter zet de weerstandswaarde om in een 4...20 mA signaal.

### Toepassingsvoorbeeld



Leidinginstallatie:

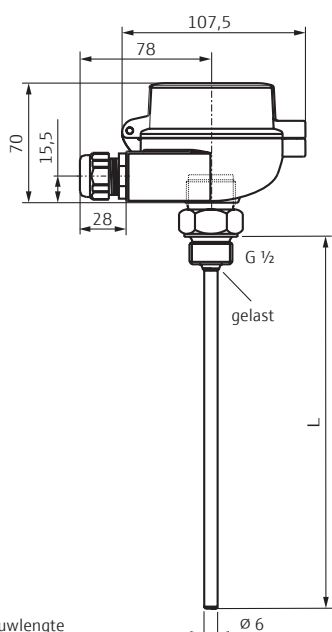
- a) in een bochtstuk, tegen de stroming in
- b) in kleinere leidingdiameters onder een hoek tegen de stroming in
- c) loodrecht op de stroming

## Technische eigenschappen

Sensor	
Meetelement	Platina weerstandselement, 1 × Pt100 (100 Ω bij 0 °C)
Meetbereik	-30...+170 °C, 0...+100 °C, 0...+200 °C
Tolerantie	klasse A conform IEC 751: -50...+250 °C
Aansluitconfiguratie	4-draadsaansluiting, glasvezelgeïsoleerde leiding
Isolati weerstand	≥100 MΩ, proefspanning 250 V bij omgevingstemperatuur
Max. druk	20 bar bij +20 °C
Aanspreektijd	T <sub>50</sub> /3,5 s; T <sub>90</sub> /8 s; vlg. IEC 751
Procesaansluiting	
Vormgeving	DIN 43772 form 2G
Schroefdraad	G 1/2", 1.4571/SS 316Ti; 1/2" NPT-M, 1.4404/SS 316 L
Aansluitkop	
Type	DIN 43729 form B
Beschermingsklasse	IP66/68
Elektrische aansluiting	M20 × 1,5
Materiaal	Aluminium, met PE poedercoating
Uitgang (transmitter, vervangbaar)	
Uitgangssignaal	4...20 mA
Max. last	(U <sub>voeding</sub> - 8 V)/0.022 A
Stroomopname	≤3,5 mA
Stroombegrenzing	≤23 mA
Inschakelvertraging	4 s (bij opstart I <sub>a</sub> = 3,8 mA)
Responsnelheid	1 s

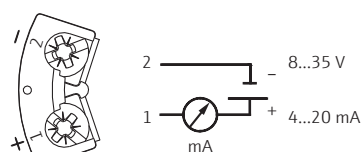
Alarmsignaal (transmitter, vervangbaar)	
Meetbereik onderschreden	Lineair afvallend tot 3,8 mA
Meetbereik overschreden	Lineair oplopend tot 20,5 mA
Sensoronderbreking/kortsluiting	≥21,0 mA
Elektrische aansluiting (transmitter, vervangbaar)	
Voeding	U <sub>b</sub> = 8...35 V, ompolingsbeveiligd
Galvanische scheiding	Û = 3,75 kV
Toelaatbare restrimpel	U <sub>ss</sub> ≤ 5 V bij U <sub>b</sub> ≥ 13 V, f <sub>max.</sub> = 1 kHz
Referentiecondities	kalibreertemperatuur +23 °C ±5 K
Nauwkeurigheid (transmitter, vervangbaar)	
Invloed voedingsspanning	≤ ±0,01 %/V afwijking van 24 V
Invloed belasting	≤ ±0,02 %/100 Ω
Temperatuurdrift	T <sub>d</sub> = ±(15 ppm/K × max. meetbereik + 50 ppm/K × ingesteld meetbereik) × Δθ
Pt100	0,2 K of 0,08 %
Omgevingscondities (transmitter, vervangbaar)	
Omgevingstemp.	-40...+85 °C
Klimaatklasse	conform IEC 60 654-1, klasse C
Trillingsbestendigheid	4 g/2...150 Hz conform IEC 60 068-2-6
EMC	Stootbestendigheid en storingsemisatie volgens IEC 61326 en NAMUR NE21

## Afmetingen (mm)



Installatie conform de handleiding

## Elektrische aansluiting



Voeding en stroomuitgang

## Prijzen

Easytemp TSM487		Bestelnummer	Prijs/stuk €		
Meetbereik	Inbouwlengte		1 t/m 3	4 t/m 10	11 t/m 35
-30...+170 °C	50 mm	TSM487-ADD	154,-	139,-	126,-
	100 mm	TSM487-BDD	154,-	139,-	126,-
	150 mm	TSM487-CDD	157,-	141,-	129,-
	250 mm	TSM487-DDD	158,-	142,-	130,-
0...+100 °C	50 mm	TSM487-AFE	154,-	139,-	126,-
	100 mm	TSM487-BFE	154,-	139,-	126,-
	150 mm	TSM487-CFE	157,-	141,-	129,-
	250 mm	TSM487-DFE	158,-	142,-	130,-
0...+200 °C	50 mm	TSM487-AFH	154,-	139,-	126,-
	100 mm	TSM487-BFH	154,-	139,-	126,-
	150 mm	TSM487-CFH	157,-	141,-	129,-
	250 mm	TSM487-DFH	158,-	142,-	130,-

Nettoprijzen per stuk in €, excl. verpakking, verzending en BTW en geldig tot 30.09.2019.

Leveringstijden: 48 uur of 5 werkdagen; zie [www.e-direct.endress.com](http://www.e-direct.endress.com) voor exacte leveringstijden. Endress+Hauser behoudt zich het recht voor om te allen tijde de prijzen te wijzigen of aan te passen. Prijzen kunnen voor bestelling worden gecontroleerd op [www.e-direct.endress.com](http://www.e-direct.endress.com).



Complete productinformatie:

[www.e-direct.endress.com/tsm487](http://www.e-direct.endress.com/tsm487)





## Pt100 temperaturopnemer

# Omnigrad T TST187



€ 70,-  
11-35 Stuks

- Nauwkeurigheidsklasse A
- Mineraalgeïsoleerde temperatuurinzet
- Met beschermhuis en nekverlenging

### **i** In 't kort:

- **Meetbereik:**  
-50...+400 °C
- **Tolerantie:**  
Pt100 Klasse A
- **Insteeklengte (mm):**  
120, 160, 250, 400 (Ø 9 mm)
- **Responsnelheid:**  
Max. 18 s (T<sub>50</sub>); 55 s (T<sub>90</sub>)

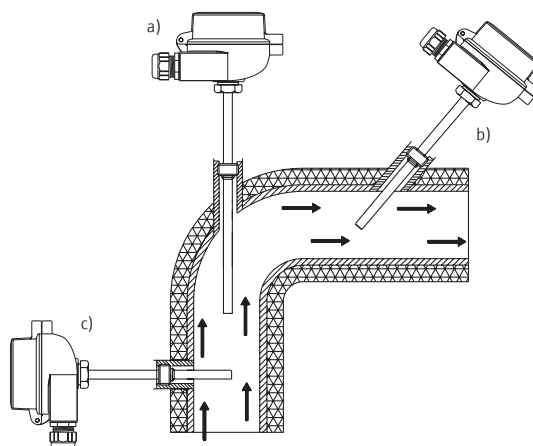
**Toepassing** De Pt100 Omnigrad T TST187 bestrijkt een breed toepassingsgebied. Typische toepassingen zijn er vooral in de chemische en farmaceutische industrie, de levensmiddelenindustrie en in water-/afvalwaterbehandeling. Inbouwplaatsen: tanks en leidingen waar stabiliteit en snelle responstijd gevraagd worden.

**Werking** De mineraalgeïsoleerde meetinzet is gemonteerd in een beschermhuis met een G ½" procesaansluiting. De kop conform DIN form B is via een nekverlenging thermisch ontkoppeld. De meetinzet wordt naar keuze met vrije aders voor de aansluiting van een koptransmitter of met een aansluitblok geleverd.



Complete productinformatie:  
[www.e-direct.endress.com/tst187](http://www.e-direct.endress.com/tst187)

### Toepassingsvoorbeeld



Leidinginstallatie:

- in een bochtstuk, tegen de stroming in
- in kleinere leidingdiameters, onder een hoek tegen de stroming in
- loodrecht op de stroming

## Technische eigenschappen

### Sensor

Meetelement	Platina weerstandselement, 1 × Pt100 (100 Ω bij 0 °C)
Tolerantie	Klasse A conform IEC 751: -50...+250 °C Klasse B conform IEC 751: +250...+400 °C
Aansluitconfiguratie	4-draadsaansluiting
Isolatiweerstand	≥100 MΩ, proefspanning 250 V bij omgevingstemperatuur
Elektrische aansluiting	Vrije aders geschikt voor koptransmitter of aansluitblok
Inzetdiameter	6 mm
Temperatuurbereik	-50...+400 °C
Buis	Huls met minerale isolatie (MgO)
Aanspreektijd	T <sub>50</sub> = 28 s; T <sub>90</sub> = 85 s; conform IEC 751, in stromend water 0,4 m/s
Omgevingscondities	50 bars max. bij +20 °C, 1 bar bij +400 °C

### Beschermbuis

Vormgeving	DIN 43772 form 2G
Diameter	9 mm
Materiaal	SS 316Ti/1.4571

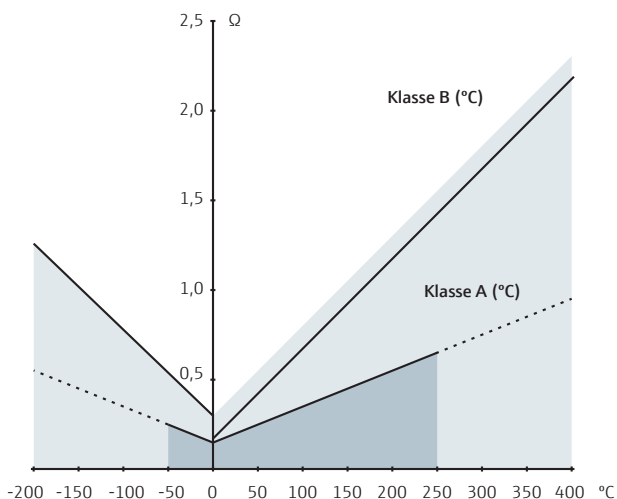
### Procesaansluiting

Vormgeving	DIN 43772 form 2G
Schroefdraad	G ½", 1.4571/SS 316Ti; ½" NPT-M, 1.4404/SS 316 L

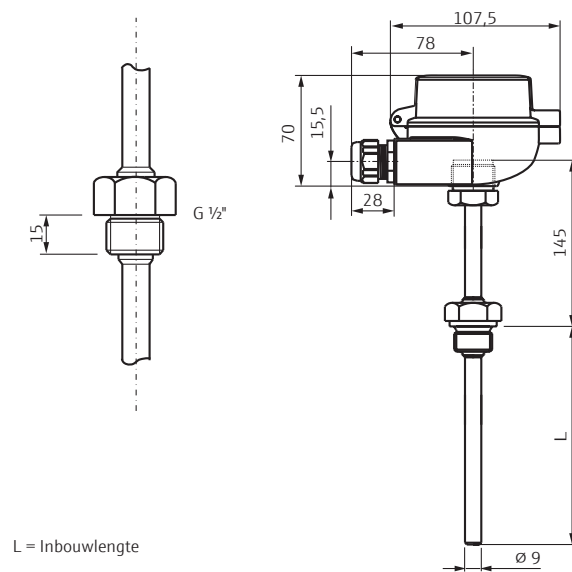
### Aansluitgedeelte

Type	DIN 43 729 form B
Beschermingsklasse	IP66/68
Elektrische aansluiting	M20 × 1,5
Materiaal	Aluminium, met PE poedercoating

## Weerstandswaarden en toleranties



## Afmetingen (mm)

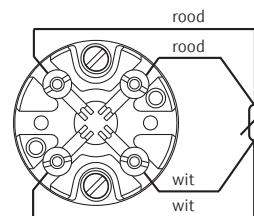


L = Inbouw lengte

Installatie conform de handleiding

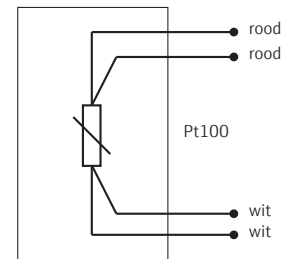
## Elektrische aansluiting

### Aansluitblok



Voor directe kabel aansluiting

### Vrije aders



Voor het inbouwen van een koptransmitter

## Prijzen

Omnigrad T TST187		Bestelnummer	Prijs/stuk €		
Uitvoering	Insteeklengte		1 t/m 3	4 t/m 10	11 t/m 35
Met vrije aders	120 mm	TST187-1A2A	80,-	74,-	70,-
	160 mm	TST187-1A2B	80,-	74,-	70,-
	250 mm	TST187-1A2C	89,-	83,-	79,-
	400 mm	TST187-1A2D	89,-	83,-	79,-
Met keramische aansluitblok	120 mm	TST187-1A3A	88,-	81,-	77,-
	160 mm	TST187-1A3B	88,-	81,-	77,-
	250 mm	TST187-1A3C	97,-	90,-	85,-
	400 mm	TST187-1A3D	97,-	90,-	85,-

Nettoprijzen per stuk in €, excl. verpakking, verzending en BTW en geldig tot 30.09.2019.

Leveringstijden: 48 uur of 5 werkdagen: zie [www.e-direct.endress.com](http://www.e-direct.endress.com) voor exacte leveringstijden. Endress+Hauser behoudt zich het recht voor om te allen tijde de prijzen te wijzigen of aan te passen. Prijzen kunnen voor bestelling worden gecontroleerd op [www.e-direct.endress.com](http://www.e-direct.endress.com).



Complete productinformatie:

[www.e-direct.endress.com/tst187](http://www.e-direct.endress.com/tst187)

## Pt100 temperatuuropnemer

# Omnigrad T TST487



€ 45,-  
11-35 Stuks

- Nauwkeurigheidsklasse A
- Glasvezelgeïsoleerde temperatuurinzet
- Diameter 6 mm

### **i** In 't kort:

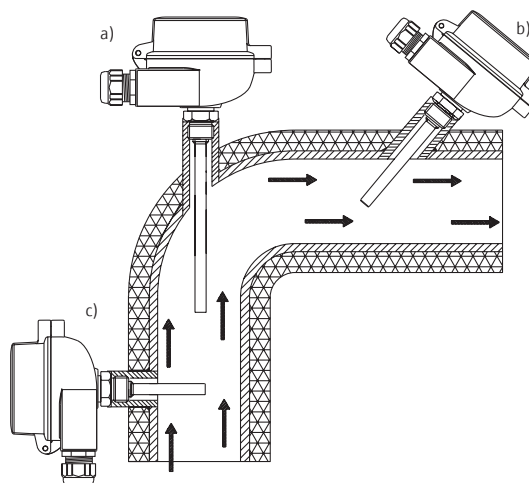
- **Meetbereik:**  
-50...+300 °C
- **Tolerantie:**  
Pt100 Klasse A
- **Insteeklengte (mm):**  
50, 100, 150, 250 (Ø 6 mm)
- **Responssnelheid:**  
Max. 3,5 s (T<sub>50</sub>); 8 s (T<sub>90</sub>)

**Toepassing** De Pt100 Omnigrad T TST487 wordt gebruikt voor eenvoudige toepassingen. Inbouwplaatsen zijn o.a. tanks en leidingen waarin geen hoge druk en extreme temperaturen heersen.

**Werking** De glasvezelgeïsoleerde meetinzet is in direct contact met het proces en heeft een G ½" procesaansluiting. De kop conform DIN form B is van aluminium met epoxy coating. De meetinzet wordt naar keuze met vrije aders voor de aansluiting van een koptransmitter of met een aansluitblok geleverd.

 Complete productinformatie:  
[www.e-direct.endress.com/tst487](http://www.e-direct.endress.com/tst487)

### Toepassingsvoorbeeld



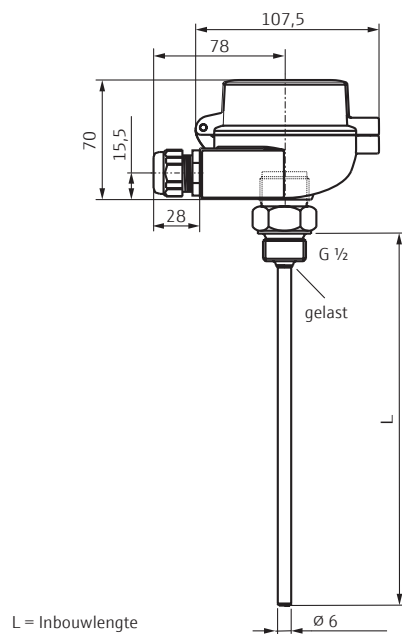
Leidinginstallatie:

- in een bochtstuk, tegen de stroming in
- in kleinere leidingdiameters, onder een hoek tegen de stroming in
- loodrecht op de stroming

### Technische eigenschappen

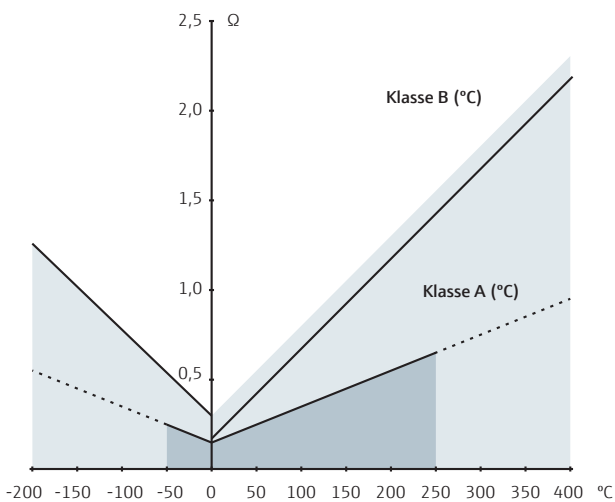
Sensor	
Meetelement	Platina weerstandselement, 1 × Pt100 (100 Ω bij 0 °C)
Tolerantie	Klasse A conform IEC 751: -50...+250 °C Klasse B conform IEC 751: +250...+300 °C
Aansluitconfiguratie	4-draadsaansluiting
Isolatiweerstand	≥100 MΩ, proefspanning 250 V bij omgevingstemperatuur
Elektrische aansluiting	Vrije aders geschikt voor koptransmitter of aansluitblok
Inzetdiameter	6 mm
Temperatuurbereik	-50...+300 °C
Aanspreektijd	T <sub>50</sub> = 17 s; T <sub>90</sub> = 45 s; conform IEC 751, in stromend water 0,4 m/s
Omgevingstemp.	-40...+100 °C
Materiaal	SS 316 L/1.4404
Procesaansluiting	
Materiaal	SS 316 L/1.4404
Aansluitstuk	G 1/2"
Aansluitgedeelte	
Vormgeving	DIN 43 729 form B
Beschermingsklasse	IP66/68
Elektrische aansluiting	M20 × 1,5
Materiaal	Aluminium, met PE poedercoating

### Afmetingen (mm)



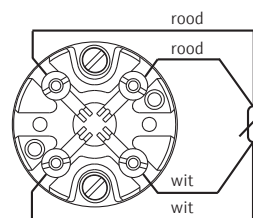
Installatie conform de handleiding

### Weerstandswaarden en toleranties



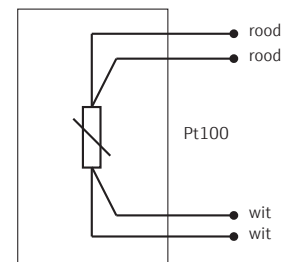
### Elektrische aansluiting

#### Aansluitblok



Voor directe kabel aansluiting

#### Vrije aders



Voor het inbouwen van een koptransmitter

## Prijzen

Omnigrad T TST487		Bestelnummer	Prijs/stuk €		
Uitvoering	Insteeklengte		1 t/m 3	4 t/m 10	11 t/m 35
Met vrije aders	50 mm	TST487-1A2A	55,-	49,-	45,-
	100 mm	TST487-1A2B	55,-	49,-	45,-
	150 mm	TST487-1A2C	58,-	52,-	48,-
	250 mm	TST487-1A2D	58,-	52,-	48,-
Met keramische aansluitblok	50 mm	TST487-1A3A	63,-	57,-	52,-
	100 mm	TST487-1A3B	63,-	57,-	52,-
	150 mm	TST487-1A3C	66,-	60,-	54,-
	250 mm	TST487-1A3D	66,-	60,-	54,-

Nettoprijzen per stuk in €, excl. verpakking, verzending en BTW en geldig tot 30.09.2019.

Leveringstijden: 48 uur of 5 werkdagen: zie [www.e-direct.endress.com](http://www.e-direct.endress.com) voor exacte leveringstijden. Endress+Hauser behoudt zich het recht voor om te allen tijde de prijzen te wijzigen of aan te passen. Prijzen kunnen voor bestelling worden gecontroleerd op [www.e-direct.endress.com](http://www.e-direct.endress.com).



Complete productinformatie:

[www.e-direct.endress.com/tst487](http://www.e-direct.endress.com/tst487)



## Meetvormers voor DIN-rail montage of kopmontage

# iTEMP TMT127 / 187 en TMT128 / 188



- 2-draadstechnologie, 4...20 mA analoge uitgang
- Foutmelding van de sensor bij open circuit en kortsluiting conform NAMUR NE43
- Galvanisch gescheiden

### **i** In 't kort:

- **Aansluitbare sensoren:**  
3 of 4 draads Pt100 of TK
- **Meetnauwkeurigheid:**  
Beter dan 0,08 % (Pt100)
- **Montage:**  
Voor DIN-rail of kopmontage
- **Certificaten:**  
ATEX II (1) G EEx ia

**Toepassing** De TMT187 en TMT188 temperatuur koptransmitters kunnen geïnstalleerd worden in een vorm B kop. Ze hebben een vast meetbereik en een 4...20 mA uitgang. De temperatuurtransmitters TMT127 en TMT128 zijn eenvoudig te monteren op een DIN-rail.

**Ingang:**  
TMT127 weerstandstemperatuurmeter (RTD)  
TMT128 thermokoppelementen (TC)

**Werking** De TMT127 / TMT187 temperatuurtransmitter is een 2-draadstransmitter met een analoge uitgang en een 3-draads of 4-draads weerstandsingang.

De TMT128 / TMT188 temperatuurtransmitter is een 2-draadstransmitter met een analoge uitgang en een thermokoppelingang.



Complete productinformatie:  
[www.e-direct.endress.com/tmt1xx](http://www.e-direct.endress.com/tmt1xx)

## Technische eigenschappen TMT187 / TMT188

Ingang	
TMT187 (RTD)	Pt100
TMT188 (TC)	Typ E, J, K, N, R, S, T
Uitgang	
Uitgangssignaal	4...20 mA lineair met de temperatuur
Belasting	Max. $(V_{\text{voeding}} - 8 \text{ V})/0,022 \text{ A}$
Eigen verbruik	$\leq 3,5 \text{ mA}$
Stroombegrenzing	$\leq 25 \text{ mA}$
Inschakelvertraging	4 s (bij voeding $I_a = 3,8 \text{ mA}$ )
Aanspreektijd	1 s
Alarmsignaal	
Meetbereik onderschreden	Lineaire terugval naar 3,8 mA
Meetbereik overschreden	Lineaire stijging naar 20,5 mA
Sensorbreuk of kortsluiting	$\geq 21,0 \text{ mA}$
Voeding	
Voedingsspanning	$U_b = 8...35 \text{ V}$ , tegen ompolen beveiligd Ex $U_b = 8...30 \text{ V}$
Galvanische scheiding	$U = 2 \text{ kV AC}$
Toegestane rimpel	$U_{ss} \leq 5 \text{ V}$ bij voeding van $U_b \geq 13 \text{ V}$ , $f_{\text{max}} = 1 \text{ kHz}$
Referentiecondities	Kalibratietemperatuur $+23 \text{ °C} \pm 5 \text{ K}$
Nauwkeurigheid	
Invloed van de voeding	$\leq \pm 0,01 \text{ %/V}$ afwijking van 24 V
Invloed van de belasting	$\leq \pm 0,02 \text{ %/100 } \Omega$
Temperatuurdrift	Pt100: $T_d = \pm(15 \text{ ppm/K} \times (\text{max. meetbereik} + 200) + 50 \text{ ppm/K} \times \text{ingesteld meetbereik}) \times \Delta\theta$ TC: $T_d = \pm(50 \text{ ppm/K} \times \text{max. meetbereik} + 50 \text{ ppm/K} \times \text{ingesteld meetbereik}) \times \Delta\theta$ $\Delta\theta =$ afwijking te wijten aan de omgevingstemp. bij referentiecondities ( $+23 \text{ °C} \pm 5 \text{ K}$ )
Pt100	0,2 K of 0,08 %
Thermocouples	J/K: typ. 0,5 K; N: typ. 1,0 K; S/R: typ. 2,0 K invloed van de interne referentieaansluiting: Pt100 klasse B
Omgevingscondities	
Omgevingstemp.	$-40...+85 \text{ °C}$
Opslagtemperatuur	$-40...+100 \text{ °C}$
Klimaatklasse	Conform EN 60 654-1, klasse C
Trillingsbescherming	4 g/2...150 Hz conform IEC 60 068-2-6
EMC	ongevoelig tegen interferentie en emissie conform EN 61 326-1 en NAMUR NE21
Max. omgevingstemp.	T4 = $+85 \text{ °C}$ , T5 = $+70 \text{ °C}$ , T6 = $+55 \text{ °C}$
Certificaten	
Ex certificaat	ATEX II 1G    EEx ia/IIC    EEx ia/IIB
Inductiviteit en capaciteit	$C_i \approx 0 \text{ F}$ $C_0 \leq 709 \text{ } \mu\text{F}$ $C_0 \leq 1300 \text{ } \mu\text{F}$ $L_i \approx 0 \text{ H}$ $L_0 \leq 4,5 \text{ mH}$ $L_0 \leq 100 \text{ mH}$
Max. stroom	$I_i = 100 \text{ mA}$ $I_0 = 4,5 \text{ mA}$
Max. spanning	$U_i = 30 \text{ V}$ $U_0 = 9,6 \text{ V}$
Max. voeding	$P_i = 0,75 \text{ W}$ $P_0 = 11 \text{ mW}$

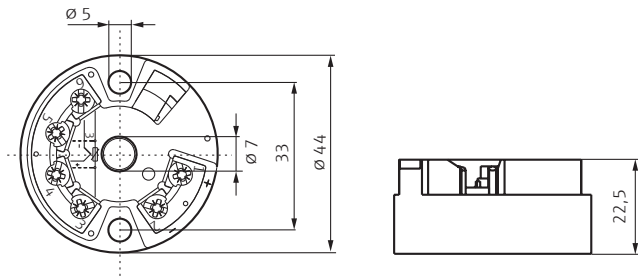
## Technische eigenschappen TMT127 / TMT128

Ingang	
TMT127 (RDT)	Pt100
TMT128 (TC)	Typ E, J, K, N, R, S, T
Uitgang	
Uitgangssignaal	4...20 mA, lineair met de temperatuur
Belasting	Max. $(V_{\text{voeding}} - 12 \text{ V})/0,022 \text{ A}$
Eigen verbruik	$\leq 3,5 \text{ mA}$
Stroombegrenzing	$\leq 23 \text{ mA}$
Inschakelvertraging	4 s (bij voeding $I_a = 3,8 \text{ mA}$ )
Aanspreektijd	1 s
Alarmsignaal	
Meetbereik onderschreden	Lineaire terugval naar 3,8 mA
Meetbereik overschreden	Lineaire stijging naar 20,5 mA
Sensorbreuk of kortsluiting	$\geq 21,0 \text{ mA}$
Voeding	
Voedingsspanning	$U_b = 12...35 \text{ V}$ , beveiligd tegen ompolen Ex $U_b = 12...30 \text{ V}$
Galvanische scheiding	$U = 2 \text{ kV AC}$
Toegestane rimpel	$U_{ss} \leq 3 \text{ V}$ bij voeding van $U_b \geq 15 \text{ V}$ , $f_{\text{max}} = 1 \text{ kHz}$
Referentiecondities	Kalibratietemperatuur $+25 \text{ °C} \pm 5 \text{ K}$
Nauwkeurigheid	
Invloed van de voeding	$\leq \pm 0,01 \text{ %/V}$ afwijking van 24 V
Invloed van de belasting	$\leq \pm 0,02 \text{ %/100 } \Omega$
Temperatuurdrift	Pt100: $T_d = \pm(15 \text{ ppm/K} \times (\text{max. meetbereik} + 200) + 50 \text{ ppm/K} \times \text{ingesteld meetbereik}) \times \Delta\theta$ TC: $T_d = \pm(50 \text{ ppm/K} \times \text{meetbereik}) + 50 \text{ ppm/K} \times \text{ingesteld meetbereik} \times \Delta\theta$ $\Delta\theta =$ afwijking te wijten aan de omgevingstemp. bij referentiecondities ( $+25 \text{ °C} \pm 5 \text{ K}$ )
Pt100	0,2 K of 0,08 %
Thermocouples	J/K: typ. 0,5 K; N: typ. 1,0 K; S/R: typ. 2,0 K invloed van de interne referentieaansluiting: Pt100 klasse B
Omgevingscondities	
Omgevingstemp.	$-40...+85 \text{ °C}$
Opslagtemperatuur	$-40...+100 \text{ °C}$
Klimaatklasse	Conform EN 60654-1, klasse C
Trillingsbescherming	4 g/2...150 Hz conform CEI 60068-2-6
EMC	interferentie immuniteit en emissie conform EN 61326-1 en NAMUR NE21
Max. omgevingstemp.	T4 = $+85 \text{ °C}$ , T5 = $+70 \text{ °C}$ , T6 = $+55 \text{ °C}$
Certificaten	
Ex-certificaat	ATEX II 1G    EEx ia/IIC    EEx ia/IIB
Inductiviteit en capaciteit	$C_i \approx 0 \text{ F}$ $C_0 \leq 24 \text{ } \mu\text{F}$ $C_0 \leq 12 \text{ } \mu\text{F}$ $L_i \approx 0 \text{ H}$ $L_0 \leq 100 \text{ mH}$ $L_0 \leq 8,5 \text{ mH}$
Max. stroom	$I_i = 100 \text{ mA}$ $I_0 = 9,6 \text{ mA}$
Max. spanning	$U_i = 30 \text{ V}$ $U_0 = 4,4 \text{ V}$
Max. voeding	$P_i = 0,75 \text{ W}$ $P_0 = 11 \text{ mW}$



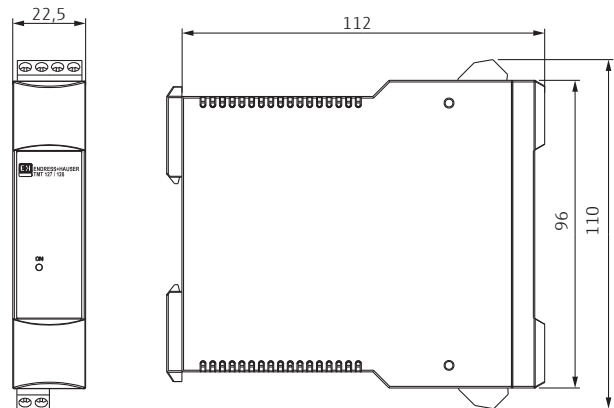
### Afmetingen (mm)

#### TMT187 / TMT188



Installatie conform de handleiding

#### TMT127 / TMT128

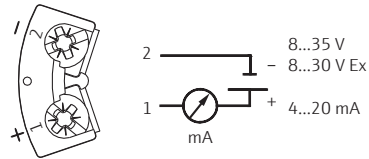


Installatie conform de handleiding

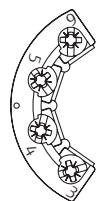
### Elektrische aansluiting

#### TMT187 / TMT188

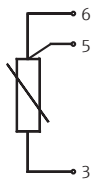
Voeding en stroom (4...20 mA) uitgang



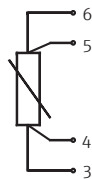
Sensoraansluiting  
Opzetaansluitstuk  
sensor



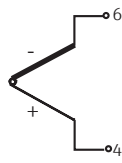
TMT187  
3-draads  
RTD



TMT187  
4-draads  
RTD

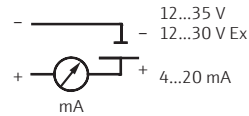


TMT188  
TC



#### TMT127 / TMT128

Voeding en stroomuitgang

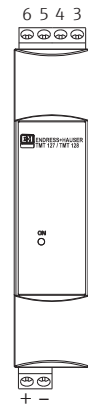
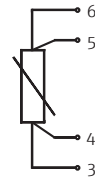
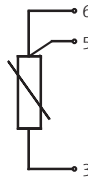
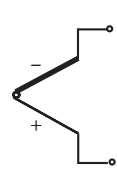


Sensoraansluiting

TC

3-draads

4-draads



## Prijzen

## Meetbereik voor TMT127/TMT128 (RTD) Pt100

Code	Temp. range	Code	Temp. range
BA	-50...+100 °C	FC	0...+50 °C
CA	-40...+60 °C	FE	0...+100 °C
DA	-30...+60 °C	FG	0...+150 °C
DB	-30...+150 °C	FH	0...+200 °C
EA	-20...+20 °C	FI	0...+250 °C
EB	-20...+60 °C	FJ	0...+300 °C
		FK	0...+400 °C
		FL	0...+500 °C
		FN	0...+600 °C

## Meetbereik voor TMT128/188 (TC)

Code	Temp. range	Code	Temp. range	Code	Temp. range	Code	Temp. range
Typ J	0...+1200 °C	Typ K	0...+1200 °C	Typ N	0...+1200 °C		
JAB	0...+150 °C	KAB	0...+150 °C	NAB	0...+150 °C		
JAK	0...+200 °C	KAK	0...+200 °C	NAK	0...+200 °C		
JAC	0...+250 °C	KAC	0...+250 °C	NAC	0...+250 °C		
JAL	0...+300 °C	KAL	0...+300 °C	NAL	0...+300 °C		
JAD	0...+400 °C	KAD	0...+400 °C	NAD	0...+400 °C		
JA E	0...+600 °C	KA E	0...+600 °C	NA E	0...+600 °C		
JAF	0...+900 °C	KAF	0...+900 °C	NAF	0...+900 °C		
JAG	0...+1000 °C	KAG	0...+1000 °C	NAG	0...+1000 °C		
JAH	0...+1200 °C	KAH	0...+1200 °C	NAH	0...+1200 °C		
Typ R	0...+1600 °C	Typ S	0...+1600 °C	Typ T	-50...+300 °C		
RAE	0...+600 °C	SAE	0...+600 °C	TJA	-50...+200 °C		
RAF	0...+900 °C	SAF	0...+900 °C	TAA	0...+100 °C		
RAG	0...+1000 °C	SAG	0...+1000 °C	TAB	0...+150 °C		
RAH	0...+1200 °C	SAH	0...+1200 °C	TAK	0...+200 °C		
RAI	0...+1400 °C	SAI	0...+1400 °C	TAC	0...+250 °C		
RAJ	0...+1600 °C	SAJ	0...+1600 °C	TAL	0...+300 °C		

iTEMP TMT127/128/187/188				Bestelnummer	Prijs/stuk €		
Uitvoering	Product	Toelating	Temp. sensor		1 t/m 3	4 t/m 10	11 t/m 35
Koptransmitters	TMT187	Niet-Ex	RTD 3-draads	TMT187-A31 <input type="text"/> A	84,-	78,-	74,-
			RTD 4-draads	TMT187-A41 <input type="text"/> A	84,-	78,-	74,-
		Ex	RTD 3-draads	TMT187-B31 <input type="text"/> A	97,-	91,-	86,-
			RTD 4-draads	TMT187-B41 <input type="text"/> A	97,-	91,-	86,-
Transmitters voor DIN-rail montage	TMT127 (RTD)	Niet-Ex	RTD 3-draads	TMT127-A31 <input type="text"/> A	101,-	93,-	88,-
			RTD 4-draads	TMT127-A41 <input type="text"/> A	101,-	93,-	88,-
		Ex	RTD 3-draads	TMT127-B31 <input type="text"/> A	114,-	106,-	100,-
			RTD 4-draads	TMT127-B41 <input type="text"/> A	114,-	106,-	100,-
	TMT128 (TC)	Niet-Ex	TC	TMT128-A <input type="text"/> A	101,-	93,-	88,-
		Ex	TC	TMT128-B <input type="text"/> A	114,-	106,-	100,-

\* Gelieve code meetbereik toe te voegen voor Pt100

\*\* Gelieve code meetbereik toe te voegen voor thermokoppel

Toebehoren	Bestelnummer	Prijs/stuk €
Veldbehuizing voor DIN-rail apparatuur, Beschermingsklasse IP66 (180 × 182 × 165mm)	52010132	72,85

Nettoprijzen per stuk in €, excl. verpakking, verzending en BTW en geldig tot 30.09.2019.

Leveringstijden: 48 uur of 5 werkdagen: zie www.e-direct.endress.com voor exacte leveringstijden. Endress+Hauser behoudt zich het recht voor om te allen tijde de prijzen te wijzigen of aan te passen. Prijzen kunnen voor bestelling worden gecontroleerd op www.e-direct.endress.com.



Complete productinformatie:

[www.e-direct.endress.com/tmt1xx](http://www.e-direct.endress.com/tmt1xx)


## PC-programmeerbare koptransmitter

# iTEMP TMT80



Complete productinformatie:  
[www.e-direct.endress.com/tmt80](http://www.e-direct.endress.com/tmt80)

- Volledig instelbaar via PC + ReadWin® 2000
- Foutmelding bij sensorbreuk en kortsluiting conform NAMUR NE43
- Galvanisch gescheiden
- EMC conform NAMUR NE21, CE

### **i** In 't kort:

- **Ingang:**  
Pt100, Pt1000;  
TC type B, K, N, R, S
- **Nauwkeurigheid:**  
0,5 K afwijking (Pt100)
- **Meetbereik:**  
Vrij programmeerbaar, in functie van de sensor
- **Montage:**  
In vorm B koppen

**Toepassing** De iTEMP TMT80 meetomvormer kan geïnstalleerd worden in een vorm B kop. Hij heeft een 4...20 mA analoge uitgang. Zijn meetbereik wordt via PC ingesteld. De iTEMP TMT80 werkt met weerstandstemperatuurmeters (RTD) en met thermokoppels (TC).

**Werking** De iTEMP TMT80 koptransmitter vormt de ingangssignalen om in een lineaire 4...20 mA signaal. Hij heeft een ingang voor 2-, 3- of 4-draads RTDs en voor thermokoppels.

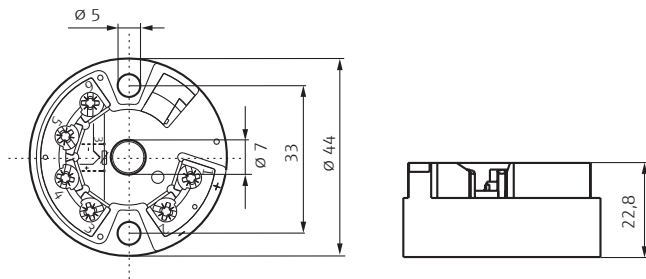
### Technische eigenschappen

Ingang	
Ingangssignaal	RTDs: Pt100, Pt1000 conform IEC 60751 Thermokoppels: type B, K, N, R, S
Meetbereik	Instelbaar in functie van het meetelement
Uitgang	
Uitgangssignaal	4...20 mA
Foutsignaal	Conform NAMUR NE43
Belasting	Max. $(V_{voeding} - 8 V) / 0,025 A$
Eigen verbruik	$\leq 3,5 mA$
Stroombegrenzing	$\leq 25 mA$
Inschakelvertraging	4 s (bij voeding $I_a \approx 3,8 mA$ )
Aansprektijd	1 s
Alarmsignaal	
Meetbereik onderschreden	Lineaire terugval naar 3,8 mA
Meetbereik overschreden	Lineaire stijging naar 20,5 mA
Sensorbreek of kortsluiting <sup>1)</sup>	$< 3,6 mA$ of $> 21 mA$ , instelbaar
Elektrische eigenschappen	
Voeding	$U_b = 8...35 V DC$
Galvanische scheiding	$\hat{U} = 0,5 kV$
Toegestane rimpel	$U_{ss} \leq 3 V$ bij $U_b \geq 15 V$ , $f_{max.} = 1 kHz$
Referentiecondities	Kalibratietemperatuur $+25 ^\circ C \pm 5 K$

Nauwkeurigheid	
Inloed van de voeding	$\leq \pm 0,01 \% / V$ afwijking van 24 V
Inloed van de belasting	$\leq \pm 0,02 \% / 100 \Omega$
Temperatuurdift	Pt100: $T_d = \pm [(15 ppm/K \times (\text{einde meetbereik waarde} - \text{meetbereik aanvang waarde})) + (50 ppm/K \times \text{ingesteld meetbereik})] \times \Delta\theta$  TC: $T_d = \pm [(50 ppm/K \times (\text{einde meetbereik waarde} - \text{meetbereik aanvang waarde})) + (50 ppm/K \times \text{ingesteld meetbereik})] \times \Delta\theta$  $\Delta\theta =$ Afwijking te wijten aan de omgevingstemp. bij referentiecondities ( $+25 ^\circ C \pm 5 K$ )
Meetnauwkeurigheid	0,5 K (Pt100)
Omgevingscondities	
Omgevingstemp.	$-40$ tot $+85 ^\circ C$
Opslagtemp.	$-40$ tot $+100 ^\circ C$
Klimaatklasse	Volgens EN 60654-1, Klasse C
Trillingsbestendigheid	4 g/2 tot 150 Hz conform IEC 60 068-2-6
EMC	Ongevoelig tegen interferentie en emissie conform IEC 61326 en NAMUR NE21
Voor kop	DIN 50446 vorm B

<sup>1)</sup> Niet voor thermokoppels

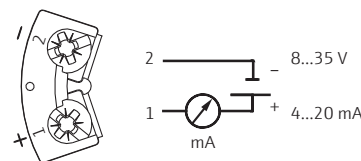
### Afmetingen (mm)



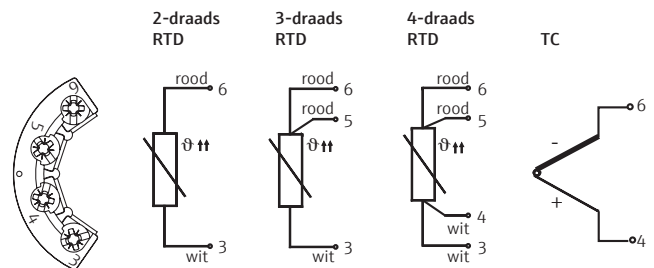
Installatie conform de handleiding

### Elektrische aansluiting

#### Voeding en stroomuitgang



#### Aansluitstuk sensor



## Prijzen

iTEMP TMT80	Bestelnummer	Prijs/stuk €		
Uitvoering		1 t/m 3	4 t/m 10	11 t/m 35
Koptransmitter	TMT80-AA	46,-	41,-	38,-

Toebehoren	Bestelnummer	Prijs/stuk €		
Configuratiekit TXU10, Set-up software incl. USB-interfacekabel	TXU10-AA	99,23		

Nettoprijzen per stuk in €, excl. verpakking, verzending en BTW en geldig tot 30.09.2019.

Leveringstijden: 48 uur of 5 werkdagen: zie [www.e-direct.endress.com](http://www.e-direct.endress.com) voor exacte leveringstijden. Endress+Hauser behoudt zich het recht voor om te allen tijde de prijzen te wijzigen of aan te passen. Prijzen kunnen voor bestelling worden gecontroleerd op [www.e-direct.endress.com](http://www.e-direct.endress.com).



Complete productinformatie:

[www.e-direct.endress.com/tmt80](http://www.e-direct.endress.com/tmt80)



Temperatuurschakelaar voor betrouwbare meting, bewaking en regeling van procestemperaturen

## Thermophant T TTR31



€ 169,-  
11-35 Stuks



Complete productinformatie:  
[www.e-direct.endress.com/ttr31](http://www.e-direct.endress.com/ttr31)

- 4-cijferig display (elk 14 segmenten)
- Hoge reproduceerbaarheid en stabiliteit over langere termijn
- Volledig RVS, afwerking  $\leq 0,8 \mu\text{m}$
- Parametrering ook mogelijk via ReadWin® 2000 configuratiesoftware of FieldCare

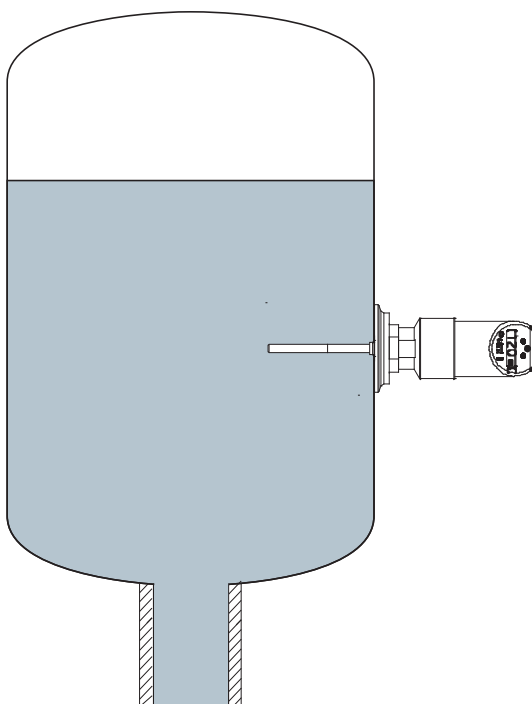
### i In 't kort:

- **Meetbereik:**  
-50...+150 °C (+200 °C)
- **Display:**  
4 digits van 14 segmenten  
kleurverandering bij fout
- **Insteeklengte (mm):**  
30, 50, 100, 200
- **Aanspreektijd:**  
Max. 1 s ( $T_{50}$ ), 2 s ( $T_{90}$ )
- **Sensor:**  
 $\varnothing 6 \text{ mm}$
- **Meetnauwkeurigheid:**  
Beter dan 0,1 %

**Toepassing** Temperatuurschakelaar voor bewaking, aanwijzing en regeling van procestemperaturen met schroefdraadaansluiting of klemkoppeling. De sensoren kunnen voor meetbereiken van -50...+150 °C worden toegepast.

**Werking** Een platina sensor in de top wijzigt temperatuurafhankelijk van weerstandswaarde. De weerstandswaarde wordt elektronisch bepaald. De omrekening van de weerstandswaarde in een temperatuurmeetsignaal is gedefinieerd in de internationale norm IEC 751. Een microprocessor verwerkt het signaal en schakelt de uitgang en/of stuurt de bijbehorende meetwaarde uit.

### Toepassingsvoorbeeld



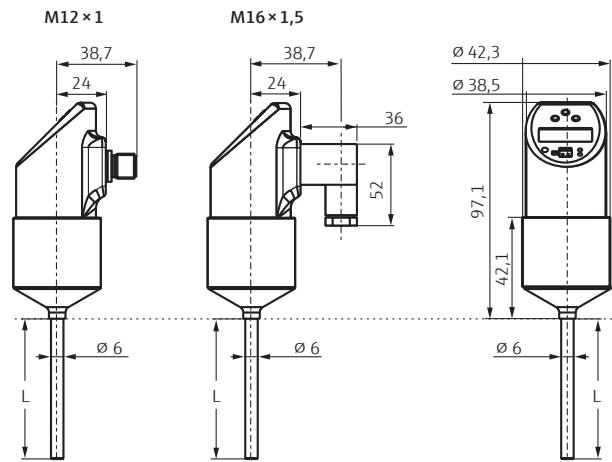
De Thermophant detecteert de temperatuur in een tank en schakelt bij het bereiken van de ingestelde limiet.

## Technische eigenschappen

<b>Voeding</b>	
Voedingsspanning $U_b$	12...30 V DC (ompoolbeveiliging)
Stroomverbruik	Zonder last <60 mA, ompoolbeveiliging
<b>Uitgang</b>	
Uitgangssignaal	1 of 2 × PNP of PNP met 4...20 mA
Spanningsval PNP	≤2 V
Overbelastingsveiligheid	Automatische lastcontrole van de schakelstroom
<b>Meetnauwkeurigheid</b>	
Referentiecondities	Conform DIN IEC 60770/61003
Afwijking schakelpunt	Elektronica: max. 0,2 K of 0,16 % Pt100 klasse A
Langetermijnstabiliteit	≤0,1 % per jaar
Aanspreektijd	$T_{50} = <1,0$ s; $T_{90} = <2,0$ s
Analoge uitgang	Alineariteit: ≤0,2 %
<b>Sensor</b>	
Meetelement	1 × Pt100, 4-draads
Tolerantie	Klasse A conform IEC751
Mediumtemperatuur	-50...+150 °C
Diameter	6 mm
<b>Omgevingscondities</b>	
Omgevingstemp.	-40...+85 °C
Beschermingsklasse	IP65
EMC	Storingsemissie conform IEC 61326; bedrijfsmateriaal B (industriële omgeving); storingsongevoeligheid conform IEC 61326; NAMUR NE21
<b>Materialen</b>	
Procesaansluitingen beschermhuis	316L/ $R_a \leq 0,8 \mu\text{m}$
Behuizing	316L
<b>Bediening</b>	
GL	
Bedieningselementen	3 toetsen of PC en software

## Afmetingen (mm)

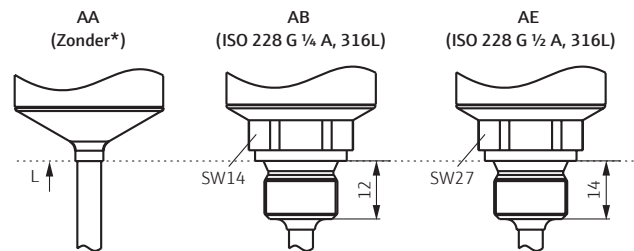
### Behuizing



L = Sensorlengte 50 mm, 100 mm, 200 mm

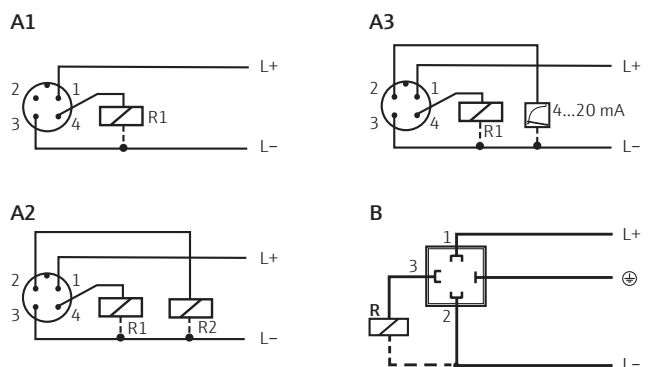
Installatie conform de handleiding

### Procesaansluitingen



\* Zonder ( $L \geq 100$  mm) (voor inlasstuk of knelfitting)

## Elektrische aansluiting



### Gelijkspanningsuitvoering met M12 connector

- A1: 1 × PNP-schakeluitgang
- A2: 2 × PNP-schakeluitgang
- A3: PNP-schakeluitgang met extra analoge uitgang

### Gelijkspanningsuitvoering met M16x1,5 connector

- B: 1 × PNP-schakeluitgang

## Prijzen

## Lengte

Code	Lengte
1B	50 mm
2C	100 mm

Thermophant T TTR31				Bestelnummer	Prijs/stuk €			
Uitgang	Lengte	Connector	Procesaansluiting		1 t/m 3	4 t/m 10	11 t/m 35	
1 × PNP	100 mm	M12×1**	Zonder	TTR31-A1A111AA2CAB	192,-	179,-	169,-	
		M16×1.5	Zonder	TTR31-A2A111AA2CAB	192,-	179,-	169,-	
	50/100 mm	M12×1**	G ¼ A, 316L	TTR31-A1A111AB□AB	197,-	184,-	174,-	
		M16×1.5	G ¼ A, 316L	TTR31-A2A111AB□AB	197,-	184,-	174,-	
		M12×1**	G ½ A, 316L	TTR31-A1A111AE□AB	197,-	184,-	174,-	
		M16×1.5	G ½ A, 316L	TTR31-A2A111AE□AB	197,-	184,-	174,-	
	200 mm	M12×1**	Zonder	TTR31-A1A111AA2EAB	201,-	187,-	177,-	
		M16×1.5	Zonder	TTR31-A2A111AA2EAB	201,-	187,-	177,-	
		M12×1**	G ¼ A, 316L	TTR31-A1A111AB2EAB	206,-	191,-	181,-	
		M16×1.5	G ¼ A, 316L	TTR31-A2A111AB2EAB	206,-	191,-	181,-	
		M12×1**	G ½ A, 316L	TTR31-A1A111AE2EAB	206,-	191,-	181,-	
		M16×1.5	G ½ A, 316L	TTR31-A2A111AE2EAB	206,-	191,-	181,-	
	2 × PNP	100 mm	M12×1**	Zonder	TTR31-A1B111AA2CAB	209,-	194,-	184,-
		50/100 mm	M12×1**	G ¼ A, 316L	TTR31-A1B111AB□AB	214,-	199,-	188,-
G ½ A, 316L				TTR31-A1B111AE□AB	214,-	199,-	188,-	
200 mm		M12×1**	Zonder	TTR31-A1B111AA2EAB	218,-	202,-	191,-	
			G ¼ A, 316L	TTR31-A1B111AB2EAB	223,-	207,-	196,-	
			G ½ A, 316L	TTR31-A1B111AE2EAB	223,-	207,-	196,-	
	Zonder		TTR31-A1C111AA2CAB	248,-	230,-	218,-		
1 × PNP met analoge uitgang	100 mm	M12×1**	Zonder	TTR31-A1C111AA2CAB	248,-	230,-	218,-	
	50/100 mm	M12×1**	G ¼ A, 316L	TTR31-A1C111AB□AB	253,-	235,-	222,-	
			G ½ A, 316L	TTR31-A1C111AE□AB	253,-	235,-	222,-	
	200 mm	M12×1**	Zonder	TTR31-A1C111AA2EAB	256,-	238,-	225,-	
			G ¼ A, 316L	TTR31-A1C111AB2EAB	261,-	243,-	230,-	
			G ½ A, 316L	TTR31-A1C111AE2EAB	261,-	243,-	230,-	
Zonder			TTR31-A1C111AA2EAB	261,-	243,-	230,-		

\* Vul de code van de gewenste insteeklengte in.

\*\* De plug zelf is niet inbegrepen, maar wel beschikbaar als toebehoren.

Toebehoren	Bestelnummer	Prijs/stuk €
Inlasstuk met kneffitting, 316L	51004751	46,32
Kneffitting TA50 6mm; G1/2"; PTFE	TA50-HP	56,44
M12 plug met 5 m kabel	51005148	9,56
Configuratiekit TXU10, Set-up software incl. USB-interfacekabel	TXU10-AA	99,23
Connector M12×1,5 rechte uitvoering	52006263	15,32
Insteek connector voor M12×1,5 aansluiting op behuizing		
Connector M12×1,5 haakse uitvoering	51006327	10,11
Plug met 4 schroefklemmen (geleverd zonder kabel)		
Voedingsunit 24 V DC, voor DIN-rail montage	RNB130-A1A	135,50

Nettoprijzen per stuk in €, excl. verpakking, verzending en BTW en geldig tot 30.09.2019.

Leveringstijden: 48 uur of 5 werkdagen: zie www.e-direct.endress.com voor exacte leveringstijden. Endress+Hauser behoudt zich het recht voor om te allen tijde de prijzen te wijzigen of aan te passen. Prijzen kunnen voor bestelling worden gecontroleerd op www.e-direct.endress.com.



Complete productinformatie:

[www.e-direct.endress.com/tr31](http://www.e-direct.endress.com/tr31)

Producten om uw meetpunt compleet te maken ...



Niveauschakelaar  
Liquiphant FTL31  
Pag. 6



Drukschakelaar  
Ceraphant PTC31B  
Pag. 76



Flowschakelaar  
Flowphant T DTT31  
Pag. 96



## Temperatuurschakelaar voor sanitaire toepassingen

# Thermophant T TTR35



Complete productinformatie:  
[www.e-direct.endress.com/ttr35](http://www.e-direct.endress.com/ttr35)

- 4-cijferig display (elk 14 segmenten)
- Hoge reproduceerbaarheid en stabiliteit over langere termijn
- Volledig RVS, afwerking  $\leq 0,8 \mu\text{m}$
- Parametrering ook mogelijk via PC met software ReadWin® 2000 of FieldCare

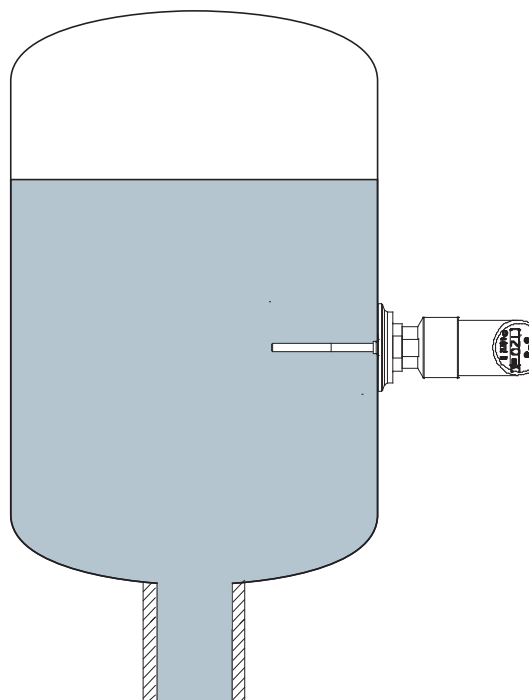
### **i** In 't kort:

- **Meetbereik:**  
-50...+150 °C (+200 °C)
- **Display:**  
4 digits van 14 segmenten  
kleurverandering bij fout
- **Insteeklengte (mm):**  
20, 50, 100, 200 ( $\varnothing 6 \text{ mm}$ )
- **Aanspreektijd:**  
Max. 1 s ( $T_{50}$ ), 2 s ( $T_{90}$ )
- **Afwerking:**  
 $R_a \leq 0,8 \mu\text{m}$
- **Meetnauwkeurigheid:**  
Beter dan 0,1 %

**Toepassing** Temperatuurschakelaar voor bewaking, aanwijzing en regeling van procestemperaturen tussen -50 en +150 °C. Speciaal ontworpen voor toepassing in de voedingsmiddelen- en de farmaceutische industrieën. Beschikbaar met TRI-CLAMP® of 3A conform hygiënische koppelingen.

**Werking** Een platina sensor in de top wijzigt temperatuurafhankelijk van weerstandswaarde. De weerstandswaarde wordt elektronisch bepaald. De omrekening van de weerstandswaarde in een temperatuurmeetsignaal is gedefinieerd in de internationale norm IEC 751. Een microprocessor verwerkt het signaal en schakelt de uitgang en/of stuurt de bijbehorende meetwaarde uit.

### Toepassingsvoorbeeld



De Thermophant detecteert de temperatuur in een tank en schakelt bij het bereiken van de ingestelde limiet.

## Technische eigenschappen

### Voeding

Voedingsspanning $U_b$	12...30 V DC (ompoolbeveiliging)
Stroomverbruik	Zonder last <60 mA, ompoolbeveiliging

### Uitgang

Uitgangssignaal	1 of 2 × PNP of PNP met 4...20 mA
Spanningsval PNP	≤2 V
Overbelasting- veiligheid	Automatische lastcontrole van de schakelstroom

### Meetnauwkeurigheid

Referentiecondities	Conform DIN IEC 60770/61003
Afwijking schakelpunt	Elektronica: max. 0,2 K of 0,16 %; Pt100 klasse A
Langetermijnstabiliteit	≤0,1K per jaar
Aanspreektijd	$T_{50} = <1,0$ s; $T_{90} = <2,0$ s
Analoge uitgang	Alineariteit: ≤0,2 %

### Sensor

Meetelement	1 × Pt100, 4-draads
Tolerantie	Klasse A conform IEC751
Mediumtemperatuur	-50...+150 °C
Diameter	6 mm

### Omgevingscondities

Omgevingstemp.	-40...+85 °C
Beschermingsklasse	IP65 (volledige behuizing)
EMC	Storingsemisatie conform IEC 61326; bedrijfsmateriaal B; storingsongevoeligheid conform IEC 61326 appendix A (industriële omgeving), NAMUR NE21

### Materialen

Procesaansluitingen beschermhuis 316L/  
 $R_a \leq 0,8 \mu\text{m}$ ; behuizing 316L

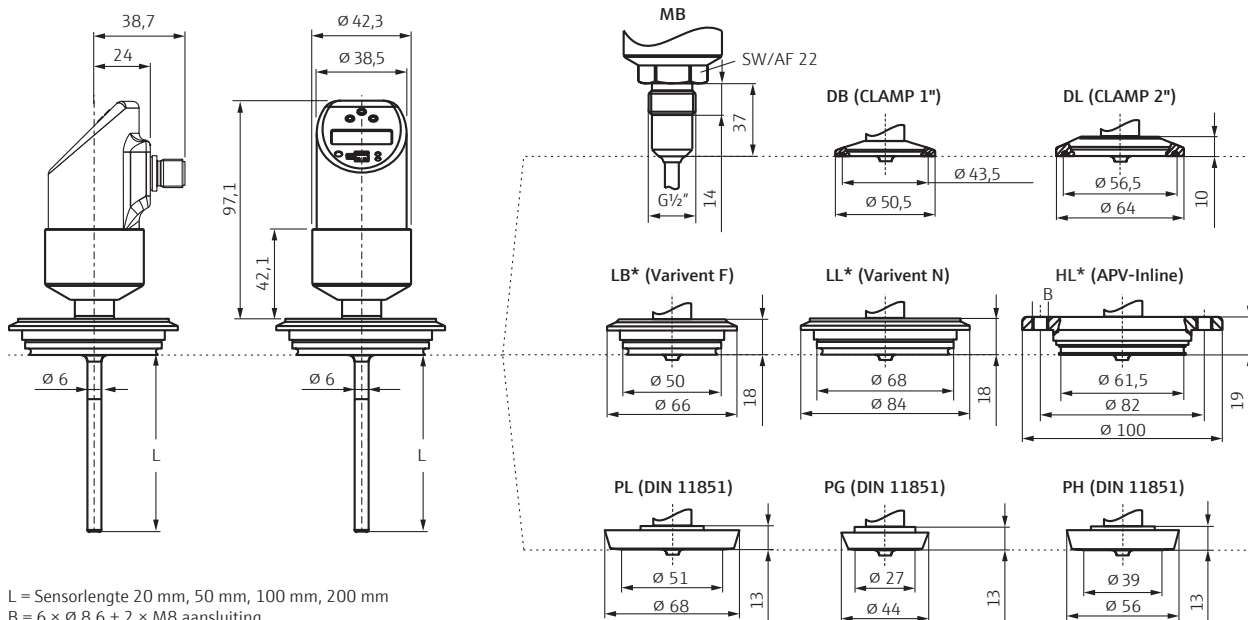
### Bediening

Bedieningselementen 3 toetsen of PC en software

### Certificaat

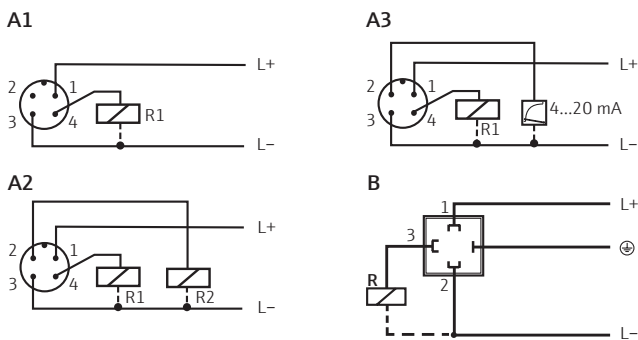
3A, GL

## Afmetingen (mm)



Installatie conform de handleiding

## Elektrische aansluiting



### Uitvoering DC met connector M12

- A1: 1 × uitgang PNP
- A2: 2 × uitgang PNP
- A3: uitgang PNP en analoge uitgang

### Uitvoering DC met connector M16×1,5

- B: 1 × uitgang PNP

## Prijzen

### Elektrische aansluiting

Code	Plug
1	M12×1***
2	M16×1,5

### Procesaansluitingen

Code	TRI-CLAMP®
DB	Clamp ISO 2852 DN25-38 (1...1½"), 316L, 3A, DIN 32676 DN25-40
DL	Clamp ISO 2852 DN40-51 (2"), 316L, 3A, DIN 32676 DN50
DP	Clamp ISO 2852 2½", 316L, 3A

Code	Sanitaire koppelingen
HL	APV-Inline DN50, PN40, 316L, 3A
LB	Varivent® F pijp DN25-32, PN40, 316L, 3A
LL	Varivent® N pijp DN40-162, PN40, 316L, 3A
PG	DIN 11851, DN25, PN40, 316L, 3A
PH	DIN 11851, DN40, PN40, 316L, 3A
PL	DIN 11851, DN50, PN40, 316L, 3A

Andere procesaansluitingen op aanvraag.

Thermophant T TTR35			Bestelnummer	Prijs/stuk €		
Uitgang	Procesaansluiting	Lengte		1 t/m 3	4 t/m 10	11 t/m 35
1 × PNP	TRI-CLAMP®	50 mm	TTR35-A□A111□1BAB	246,-	229,-	216,-
		100 mm	TTR35-A□A111□2CAB	246,-	229,-	216,-
		200 mm	TTR35-A□A111□2EAB	254,-	236,-	224,-
	Sanitaire koppelingen	50 mm	TTR35-A□A111□1BAB	279,-	260,-	246,-
		100 mm	TTR35-A□A111□2CAB	279,-	260,-	246,-
		200 mm	TTR35-A□A111□2EAB	288,-	268,-	253,-
2 × PNP	TRI-CLAMP®	50 mm	TTR35-A1B111□1BAB	263,-	244,-	231,-
		100 mm	TTR35-A1B111□2CAB	263,-	244,-	231,-
		200 mm	TTR35-A1B111□2EAB	271,-	252,-	238,-
	Sanitaire koppelingen	50 mm	TTR35-A1B111□1BAB	296,-	275,-	261,-
		100 mm	TTR35-A1B111□2CAB	296,-	275,-	261,-
		200 mm	TTR35-A1B111□2EAB	305,-	283,-	268,-
1 × PNP met analoge uitgang	TRI-CLAMP®	50 mm	TTR35-A1C111□1BAB	301,-	280,-	265,-
		100 mm	TTR35-A1C111□2CAB	301,-	280,-	265,-
		200 mm	TTR35-A1C111□2EAB	310,-	288,-	272,-
	Sanitaire koppelingen	50 mm	TTR35-A1C111□1BAB	335,-	311,-	295,-
		100 mm	TTR35-A1C111□2CAB	335,-	311,-	295,-
		200 mm	TTR35-A1C111□2EAB	343,-	319,-	302,-

\* Geef de code van de elektrische connector. \*\* Vergeet niet de procesaansluiting code aan te geven. \*\*\* De plug zelf is niet inbegrepen, maar wel beschikbaar als toebehoren.

Toebehoren	Bestelnummer	Prijs/stuk €
M12 plug met 5 m kabel	51005148	9,56
Configuratietkit TXU10, Set-up software incl. USB-interfacekabel	TXU10-AA	99,23
Connector M12×1,5 rechte uitvoering	52006263	15,32
Insteek connector voor M12×1,5 aansluiting op behuizing		
Connector M12×1,5 haakse uitvoering	51006327	10,11
Plug met 4 schroefklemmen (geleverd zonder kabel)		
Lasnaad met afdichtingstape (metaal-metaal) voor G½"-schroefdraad	60021387	23,87
Voedingsunit 24 V DC, voor DIN-rail montage	RNB130-A1A	135,50

Nettoprijzen per stuk in €, excl. verpakking, verzending en BTW en geldig tot 30.09.2019.

Leveringstijden: 48 uur of 5 werkdagen: zie [www.e-direct.endress.com](http://www.e-direct.endress.com) voor exacte leveringstijden. Endress+Hauser behoudt zich het recht voor om te allen tijde de prijzen te wijzigen of aan te passen. Prijzen kunnen voor bestelling worden gecontroleerd op [www.e-direct.endress.com](http://www.e-direct.endress.com).

Complete productinformatie:  
[www.e-direct.endress.com/ttr35](http://www.e-direct.endress.com/ttr35)

Producten om uw meetpunt compleet te maken ...

**Druktransmitter**  
Cerabar PMP23  
Pag. 72

**Temperatuursensor**  
Easytemp TMR35  
Pag. 105

**Universal Data Manager**  
Ecograph T RSG35  
Pag. 144

Compleet meetpunt voor pH, geleidbaarheid en opgelost zuurstof met Memosens technologie

## Analysemeetpunt met Liquiline CM14



€ 602,-  
11-35 Stuks



MEMOSENS



Complete productinformatie:  
[www.e-direct.endress.com/cm14](http://www.e-direct.endress.com/cm14)

- Digitale signaaloverdracht met Memosens technologie
- Eenvoudige kalibratie
- Gebruik van voorgekalibreerde sensoren
- Tweede stroomuitgang voor temperatuur

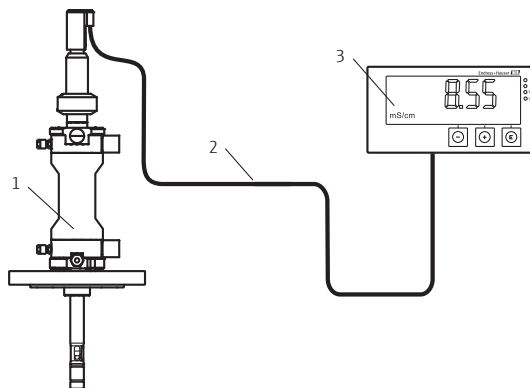
### i In 't kort:

- **Afmetingen:**  
96 × 48 × 175 mm
- **Signaalingang:**  
1 × Memosens
- **Uitgang:**  
2 × 0/4...20 mA  
(1 × parameter,  
1 × temperatuur), 2 × relais
- **Display:**  
LCD – twee-regelig; zwart/  
wit/geel; alarmmodus:  
kleurwijziging rood;  
togglefunctie

**Toepassing** Liquiline CM14 is een 4-draadstransmitter met een compact ontwerp voor montage in panelen of deuren. Mogelijke toepassingsgebieden: afvalwaterbehandeling, waterbehandeling en bewaking van drinkwater, ionenwisselaars en oppervlakte.

**Werking** Sensoren voor pH, geleidbaarheid en zuurstof bepalen de meetwaarde en worden via het digitale Memosens signaal naar de Liquiline CM14 transmitter gestuurd. De transmitter vormt dit Memosens signaal om naar een 0/4...20 mA signaal. Hiernaast kan tevens de temperatuur als tweede stroomuitgang worden uitgestuurd. De twee limietrelais maken het bewaken van de signalen mogelijk op minimum/maximum-waarde, hystereseschakeling of ter alarmering.

### Toepassingsvoorbeeld

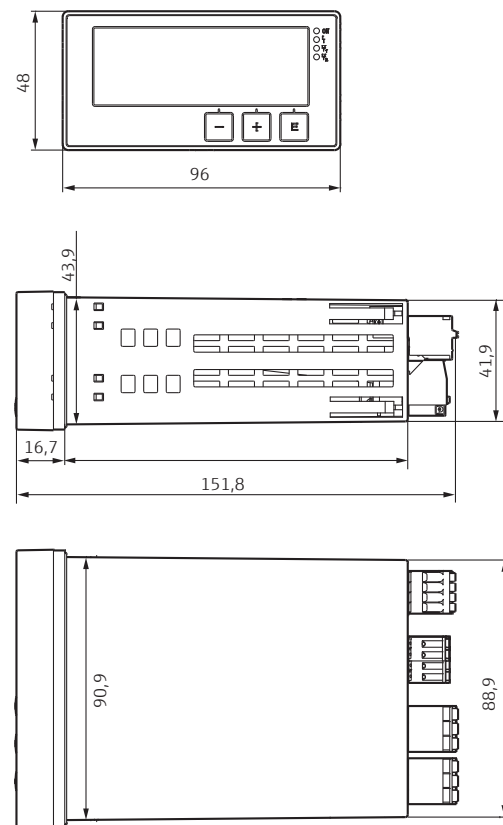


- 1) Thermowell inclusief sensor (Thermowell dient afzonderlijk besteld te worden)
- 2) Meetkabel
- 3) Transmitter Liquiline CM14

## Technische eigenschappen

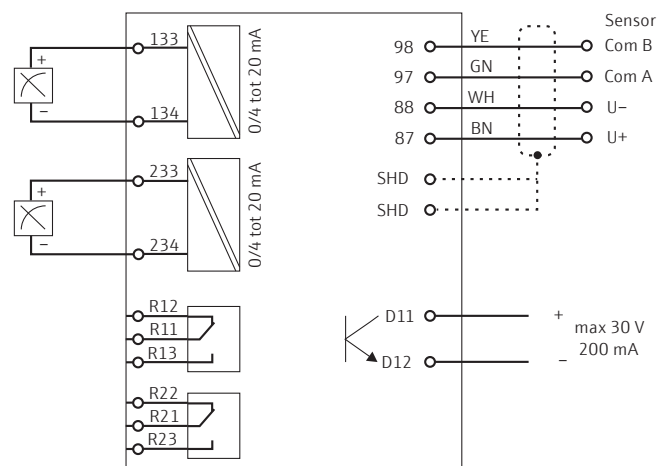
Ingang	
Type ingang	Digitale sensor input Memosens
Kabeltype	Memosens datakabel CYK10 of vaste kabelsensor met Memosens protocol
Kabellengte	10 m (max. 100 m)
Uitgang	
Uitgangssignaal	2 × 0/4...20 mA actief, galvanisch gescheiden (net als sensoringang)
Last	Max. 500 Ω
Signaaloverdracht	Lineair
Statusuitgang	Open collector
Relaisuitgang	
Relaistype	2 wisselcontacten
Details	Max. 0,5 A @ 24 V DC Max. 0,5 A @ 253 V AC Min. 100 mW (5 V / 10 mA)
Kabel	Max. 2,5 mm <sup>2</sup> (14 AWG)
Voeding	
Voedingsspanning	Multispanning 24...230 V AC/DC (-20 % / +10 %) 50/60 Hz
Meetnauwkeurigheid	
Responstijd	Stroomuitgang t <sub>90</sub> = max. 500 ms voor sprong van 0 naar 20 mA
Referentietemperatuur	+25 °C
Resolutie stroomuitgang	>13 Bit
Installatiespecificaties	
Montage locatie	Paneeluitsnede 92 × 45 mm Max. paneeldikte 26 mm
Montage oriëntering	Max. uitleesbare hoek ±45° vanuit elke richting
Omgevingscondities	
Omgevingstemperatuur	-10...+60 °C
Opslagtemperatuur	-40...+85 °C
EMC	Conform EN 61326-1:2006, klasse A industrieel gebruik
Bescherming	Voorkant: IP65 / NEMA 4X Behuizing: IP20
Relatieve vochtigheid	5 tot 85 %, zonder condensatie
Mechanische constructie	
Gewicht	0,3 kg
Materialen	Behuizing: Polycarbonaat Voorkant: Polyester, UV-bestendig
Klemmen	Max. 2,5 mm <sup>2</sup> (14 AWG) net, relais
Certificaten en toelatingen	
CE certificering	Voorzien van CE certificering

## Afmetingen (mm)



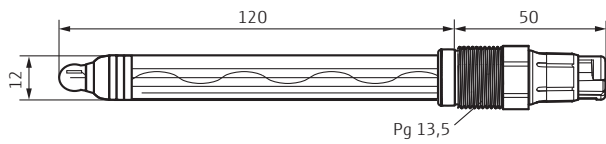
Installatie conform de handleiding

## Elektrische aansluiting



## Memosens elektroden\*

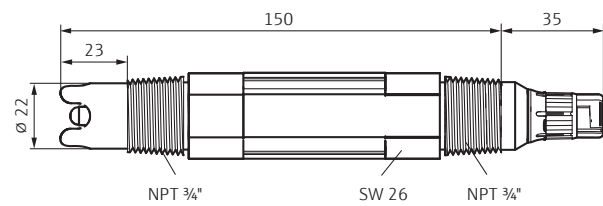
### pH meting – Orbisint CPS11D



#### Technische eigenschappen Orbisint CPS11D (glas elektrode)

Meetwaarde	pH, temperatuur
Meetbereik	pH kit 1: pH 1 tot 12 pH kit 2: pH 0 tot 14
Procestemperatuur	pH kit 1: -15 tot +80 °C pH kit 2: 0 tot +135 °C
Procesdruk	pH kit 1: 0 tot 6 bar pH kit 2: 0 tot 16 bar
Min. geleidbaarheid	min. 50 µS/cm
Diafragma	PTFE Ringdiafragma

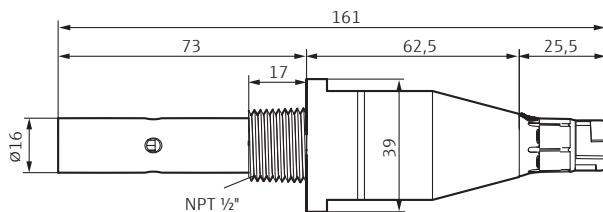
### pH meting – Orbipac CPF81D



#### Technische eigenschappen Orbipac CPF81D (glas elektrode)

Meetwaarde	pH, temperatuur
Meetbereik	pH 0 tot 11
Procestemperatuur	0 tot +80 °C
Procesdruk	0 tot 10 bar @ +80 °C
Glasimpedantie	150 MΩ @ +25 °C
Min. geleidbaarheid	min. 50 µS/cm

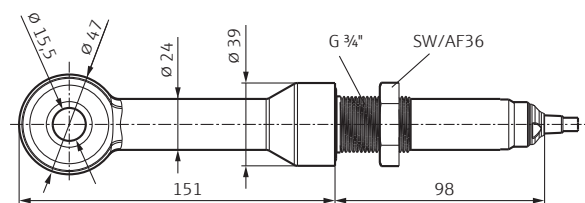
### Geleidbaarheidsensor, conductief – Condumax CLS15D



#### Technische eigenschappen Condumax CLS15D

Meetwaarde	Geleidbaarheid, temperatuur
Meetbereik	Geleidbaarheid kit 1: 0,04 tot 20 µS/cm, k = 0,01 cm <sup>-1</sup> Geleidbaarheid kit 2: 0,1 tot 200 µS/cm, k = 0,1 cm <sup>-1</sup>
Procestemperatuur	-20 tot +120 °C
Procesdruk	12 bar @ +20 °C
Maximale meetfout	2 % meetwaarde
Herhaalbaarheid	0,2 % meetwaarde + 3 nS/cm

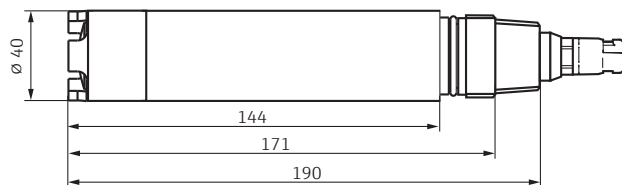
### Geleidbaarheidsensor, inductief – Indumax CLS50D



#### Technische eigenschappen Indumax CLS50D

Meetwaarde	Geleidbaarheid, temperatuur
Meetwaarde	2 µS/cm tot 2000 mS/cm (ongecompenseerd)
Procestemperatuur	-20 tot +125 °C
Procesdruk	Max. 20 bar
Maximale meetfout	-20 tot +100 °C: ±(5 µS/cm + 0,5 % meetwaarde) >+100 °C: ±(10 µS/cm + 0,5 % meetwaarde)
Temperatuur responstijd	Ca. 7 min

### Zuurstofsensor – Oxymax COS51D



#### Technische eigenschappen Oxymax COS51D

Meetwaarde	Opgelost zuurstof, temperatuur
Meetbereik	0,01 tot 100 mg/l; 0,00 tot 1000 % verzadiging; 0 tot 2000 hPa
Responstijd	t <sub>90</sub> : 3 min t <sub>98</sub> : 8 min (@ +20 °C)
Procestemperatuur	-5 tot +50 °C
Procesdruk	Max. 10 bar (g.); Onderdruk niet toegelaten
Maximale meetfout	±1 % meetwaarde
Herhaalbaarheid	±1 % meetwaarde
Opmerking	Niet te kalibreren bij temperaturen onder +5 °C

## Prijzen

Analysemeetpunt met Liquiline CM14		Bestelnummer	Prijs/stuk €		
Meetwaarde	Kit		1 t/m 3	4 t/m 10	11 t/m 35
pH	pH-Kit 1 (1...12 pH) (met Orbisint CPS11D-7AA21 en meetkabel CYK10-A101)	71136420	734,-	661,-	602,-
	pH-Kit 2 (0...14 pH) (met Orbisint CPS11D-7BA21 en meetkabel CYK10-A101)	71136421	734,-	661,-	602,-
	pH-Kit 3 (0...11 pH) (met Orbipac CPF81D-7NN11 en meetkabel CYK10-A101)	71136419	847,-	763,-	695,-
Geleidbaarheid (conductief)	Geleidbaarheid Kit 1, conductief ( $K = 0,01 \text{ cm}^{-1}$ ) (met Condumax CLS15D-A1A1 en meetkabel CYK10-A101)	71136251	1010,-	909,-	828,-
	Geleidbaarheid Kit 2, conductief ( $K = 0,1 \text{ cm}^{-1}$ ) (met Condumax CLS15D-B1A1 en meetkabel CYK10-A101)	71136252	1010,-	909,-	828,-
Geleidbaarheid (inductief)	Geleidbaarheid Kit, inductief (met Indumax CLS50D-AA1B31)	71136253	1426,-	1284,-	1170,-
O <sub>2</sub>	Opgelost zuurstof Kit (voor beluchting) (met Oxymax COS51D-AS800 en meetkabel CYK10-A101)	71136585	1391,-	1252,-	1141,-

Nettoprijzen per stuk in €, excl. verpakking, verzending en BTW en geldig tot 30.09.2019.

Leveringstijden: 48 uur of 5 werkdagen; zie [www.e-direct.endress.com](http://www.e-direct.endress.com) voor exacte leveringstijden. Endress+Hauser behoudt zich het recht voor om te allen tijde de prijzen te wijzigen of aan te passen. Prijzen kunnen voor bestelling worden gecontroleerd op [www.e-direct.endress.com](http://www.e-direct.endress.com).



Complete productinformatie:  
[www.e-direct.endress.com/cm14](http://www.e-direct.endress.com/cm14)



## Universele datamanager

# Ecograph T RSG35



€ 874,-  
11-35 Stuks

Complete productinformatie:  
[www.e-direct.endress.com/rsg35](http://www.e-direct.endress.com/rsg35)

- Webserver voor configuratie van het toestel en visualisatie van de meetwaarden
- Veelzijdig: tot 12 universele ingangen
- Intelligent: optie voor mathematische berekeningen
- Veilig: betrouwbare data-archivering op intern geheugen en een aparte SD-kaart

### **i** In 't kort:

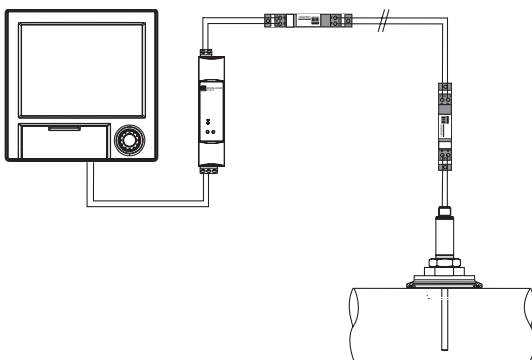
- **Opslagcyclus:**  
1 s tot 1 u
- **Geheugen:**  
128 MB intern geheugen, externe SD-kaart en USB-stick
- **Ingangen:**  
Stroom, spanning, puls/frequentie en temperatuur
- **Interface:**  
Ethernet, RS232/RS485 en USB, Modbus RTU/TCP slave
- **Diepte installatie:**  
158 mm
- **Display:**  
5.7" TFT scherm

**Toepassingen** De Ecograph T biedt de juiste oplossing voor een brede waaier van toepassingen zoals:

- Bewaking van de kwaliteit en kwantiteit in de water- en afvalwaterindustrie
- Bewaking van processen in de energie-industrie
- Visualiseren en registreren van kritische procesparameters in de voedingsmiddelen en farmaceutische industrie
- Tankmonitoring en niveaubewaking, ook op afstand
- Temperatuurbewaking in de metaalindustrie

**Werking** De Ecograph T beeldscherm-schrijver visualiseert en slaat relevante proceswaarden op van analoge en digitale ingangssignalen. De gemeten waarden worden op een veilige manier opgeslagen en grenswaarden worden bewaakt. De gegevens worden opgeslagen in het interne geheugen van 128 MB en op een extra SD-kaart of USB-stick. Een bijzondere eigenschap van de Ecograph T is de intuïtieve bediening en eenvoudige systeemintegratie. De visualisatie van de opgeslagen en actuele meetwaarden en de parametrisering van de Ecograph T kan nog toegankelijker worden gemaakt door de geïntegreerde webserver, zonder dat hiervoor extra software hoeft te worden geïnstalleerd. Daarnaast kunnen de opgeslagen gegevens gebruik maken van de standaard functies die geleverd worden met de Essential versie van de Field Data Manager-software, zoals het fraudebestendig opslaan in een SQL database en uitgebreide visualisatie.

### Toepassingsvoorbeeld



Ecograph T RSG35 registreert het temperatuursverloop in de leiding

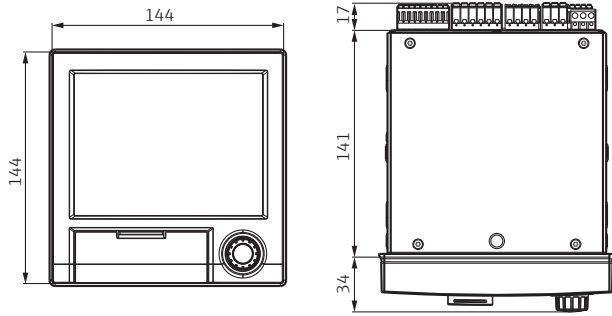


## Technische eigenschappen

<b>Analoge ingangen</b>		<b>Voeding</b>	
Aantal ingangen	0/4/8/12	Voedingsspanning	100...230 V AC; 24 V (-10 % / +15 %) AC/DC
Gemeten variabelen	Stroom: 0 tot 5/20 mA, 4 tot 20 mA; Spanning: 0 tot 1/5/10 V, 1 tot 5 V, $\pm 150$ mV, $\pm 1$ V, $\pm 10$ V, $\pm 30$ V; Weerstand thermometer (RTD): Pt46, Pt50, Pt100, Pt500, Pt1000, Cu50, Cu53, Cu100; Thermokoppel: Type J, K, T, N, L, D, C, B, S, R; Pulsingang: max. 13 kHz Frequentie ingang: 0 tot 10 kHz	Verbruik	100 tot 230 V: max. 35 VA; 24 V: max. 24 VA
Meetfout	$\pm 0,1\%$ oMR (voor stroom, spanning en weerstand thermometer); $\pm 0,01\%$ oMR (voor frequentie)	<b>Verbinding/communicatie</b>	
Scantijd	Alle kanalen 100 ms	Standaard	USB, Ethernet
Resolutie	24 Bit	Mogelijk opties	Serieel RS232/RS485; Modbus RTU/TCP Slave
<b>Digitale ingangen</b>		<b>Bedrijfscondities</b>	
Aantal ingangen	6	Omgevingstemp.	-10 tot +50 °C
Ingangsfrequentie	max. 25 Hz	Opslagtemperatuur	-20 tot +60 °C
Puls lengte	min. 20 ms (pulsteller); min. 100 ms (sturingang)	Klimaatklasse	Volgens IEC 60654-1: Class B2
Ingangsstroom	max. 2 mA	Beschermingsklasse	Voorpaneel IP65, NEMA 4; achterpaneel IP20
Ingangsspanning	max. 30 V	EMC	Volgens IEC 61326(industriële omgeving) / NAMUR NE21; Emissie volgens IEC 61326, Klasse A
Selecteerbare functies	Controle ingang, ON/OFF melding, pulsteller, bedrijfstijd, melding+bedrijfstijd. Functies van de sturingang: start recorder, achtergrondverlichting, externe analyse, externe geheugencyclus, blokkering bediening, tijdsynchronisatie, grenswaarden bewaking on/off	<b>Mechanische constructie</b>	
<b>Voedingsuitgang</b>		Gewicht	t.b.v. montage in elektrische kast ong. 2,2 kg
Uitgangsspanning	24 V DC $\pm 15\%$	Materialen	Voorpaneel: gegoten verzinkt Behuizing half-paneel: staalplaat; Display: Transparant Makrolon kunststof
Uitgangsstroom	max. 250 mA, kortsluitvast	<b>Human interface</b>	
<b>Relaisuitgangen</b>		Scherm	Kleurenscherm TFT display (145 mm)
Relais	1 alarmrelais met wisselcontact	Talen	Duits, Engels, Spaans, Frans, Italiaans, Nederlands, Zweeds, Pools, Portugees, Tsjechisch, Russisch, Japans, Chinees
Standaardrelais	5 relais met grenswaarden (NO, omschakelbaar naar NC)	<b>Data opslag</b>	
Belasting AC	max. 3 A @ 250 V AC of 3 A @ 30 V DC	Selecteerbare opslagcyclus	1 / 2 / 3 / 4 / 5 / 10 / 15 / 20 / 30 s; 1 / 2 / 3 / 4 / 5 / 10 / 30 min; 1 u
		Intern geheugen	128 MB
		Typische opslaglengte bij opslagcyclus van 1 min.	4 ingangen: 359 weken 12 ingangen: 127 weken
		Extern geheugen	SD-kaarten: 512 MB tot 32 GB

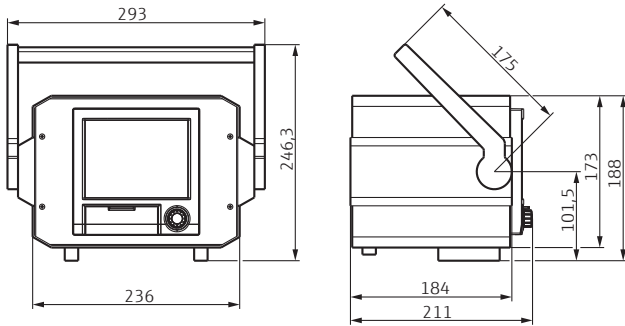
### Afmetingen (mm)

#### Paneelmontage



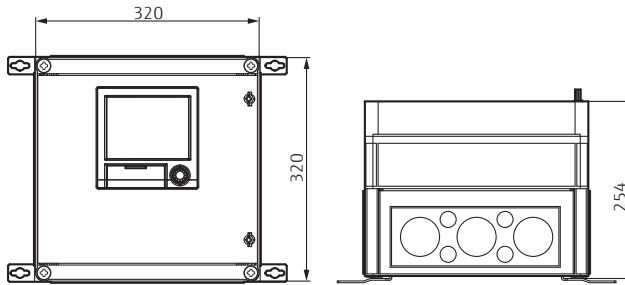
Installatie conform de handleiding

#### Tafelmodel



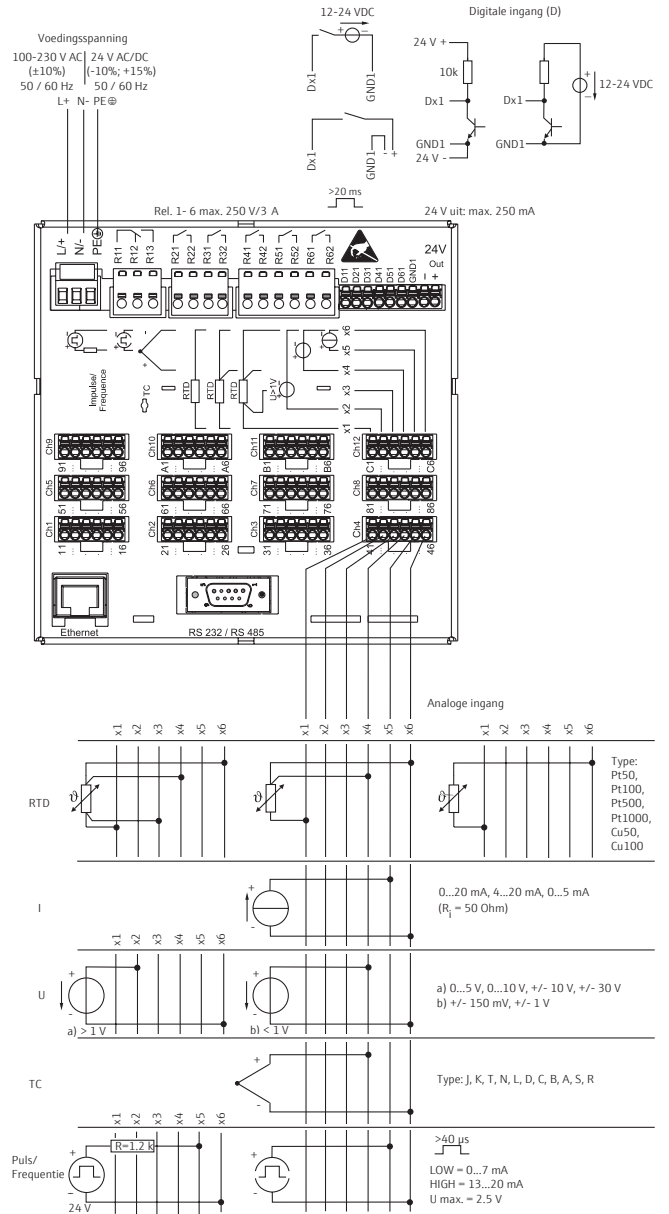
Installatie conform de handleiding

#### Veldbehuizing IP65



Installatie conform de handleiding

### Elektrische aansluiting



**Prijzen**

**Voeding**

Code	Spanning
1	100...230 V AC
2	24 V AC/DC

Ecograph T RSG35				Bestelnummer	Prijs/stuk €			
Versie	Ingang	Communicatie	Behuizing	↓*	1 t/m 3	4 t/m 10	11 t/m 35	
Standaard	4 × universeel	Ethernet RJ45 + USB	Paneelmodel	RSG35-B□A+AA	1066,-	959,-	874,-	
			Tafelmodel	RSG35-B1A+AAG2	1604,-	1444,-	1315,-	
		RS232/485 + Ethernet RJ45 + USB	Paneelmodel	RSG35-B□B+AA	1150,-	1035,-	943,-	
			Tafelmodel	RSG35-B1B+AAG2	1689,-	1520,-	1385,-	
		8 × universeel	Ethernet RJ45 + USB	Paneelmodel	RSG35-C□A+AA	1252,-	1127,-	1027,-
				Tafelmodel	RSG35-C1A+AAG2	1790,-	1611,-	1468,-
	RS232/485 + Ethernet RJ45 + USB		Paneelmodel	RSG35-C□B+AA	1336,-	1203,-	1096,-	
			Tafelmodel	RSG35-C1B+AAG2	1875,-	1687,-	1537,-	
	12 × universeel		Ethernet RJ45 + USB	Paneelmodel	RSG35-D□A+AA	1438,-	1294,-	1179,-
				Tafelmodel	RSG35-D1A+AAG2	1976,-	1779,-	1620,-
		RS232/485 + Ethernet RJ45 + USB	Paneelmodel	RSG35-D□B+AA	1523,-	1370,-	1248,-	
			Tafelmodel	RSG35-D1B+AAG2	2061,-	1855,-	1690,-	
Zonder (data via digit. communicatie)	Modbus TCP Slave + Ethernet RJ45 + USB	Paneelmodel	RSG35-A□C+AA	1049,-	944,-	860,-		
		Tafelmodel	RSG35-A1C+AAG2	1587,-	1428,-	1301,-		
	Modbus RTU/TCP Slave + RS232/485 + Ethernet RJ45 + USB	Paneelmodel	RSG35-A□D+AA	1133,-	1020,-	929,-		
		Tafelmodel	RSG35-A1D+AAG2	1672,-	1505,-	1371,-		
Rekenpakket	4 × universeel	Ethernet RJ45 + USB	Paneelmodel	RSG35-B□A+AAE1	1353,-	1218,-	1110,-	
			Tafelmodel	RSG35-B1A+AAE1G2	1892,-	1702,-	1551,-	
		RS232/485 + Ethernet RJ45 + USB	Paneelmodel	RSG35-B□B+AAE1	1438,-	1294,-	1179,-	
			Tafelmodel	RSG35-B1B+AAE1G2	1976,-	1779,-	1620,-	
		8 × universeel	Ethernet RJ45 + USB	Paneelmodel	RSG35-C□A+AAE1	1539,-	1385,-	1262,-
				Tafelmodel	RSG35-C1A+AAE1G2	2078,-	1870,-	1704,-
	RS232/485 + Ethernet RJ45 + USB		Paneelmodel	RSG35-C□B+AAE1	1624,-	1462,-	1332,-	
			Tafelmodel	RSG35-C1B+AAE1G2	2162,-	1946,-	1773,-	
	12 × universeel		Ethernet RJ45 + USB	Paneelmodel	RSG35-D□A+AAE1	1726,-	1553,-	1415,-
				Tafelmodel	RSG35-D1A+AAE1G2	2264,-	2037,-	1856,-
		RS232/485 + Ethernet RJ45 + USB	Paneelmodel	RSG35-D□B+AAE1	1810,-	1629,-	1484,-	
			Tafelmodel	RSG35-D1B+AAE1G2	2348,-	2114,-	1926,-	
		Zonder (data via digit. communicatie)	Modbus TCP Slave + Ethernet RJ45 + USB	Paneelmodel	RSG35-A□C+AAE1	1336,-	1203,-	1096,-
				Tafelmodel	RSG35-A1C+AAE1G2	1875,-	1687,-	1537,-
	Modbus RTU/TCP + RS232/ 485 + Ethernet + USB		Paneelmodel	RSG35-A□D+AAE1	1421,-	1279,-	1165,-	
			Tafelmodel	RSG35-A1D+AAE1G2	1959,-	1763,-	1607,-	

\* Gelieve code toe te voegen voor voeding

Nettoprijzen per stuk in €, excl. verpakking, verzending en BTW en geldig tot 30.09.2019.

Leveringstijden: 48 uur of 5 werkdagen: zie [www.e-direct.endress.com](http://www.e-direct.endress.com) voor exacte leveringstijden. Endress+Hauser behoudt zich het recht voor om te allen tijde de prijzen te wijzigen of aan te passen. Prijzen kunnen voor bestelling worden gecontroleerd op [www.e-direct.endress.com](http://www.e-direct.endress.com).



Complete productinformatie:  
[www.e-direct.endress.com/rsg35](http://www.e-direct.endress.com/rsg35)

Producten om uw meetpunt compleet te maken ...



Niveauschakelaar  
 Liquiphant FTL31  
 Pag. 6



Drukschakelaar  
 Ceraphant PTC31B  
 Pag. 76



Voedings-/scheidingseenheid  
 RN22.1N  
 Pag. 169

## Loop-powered aanwijsinstrument voor veld- en paneelmontage

# RIA15



€ 130,-  
11-35 Stuks



Complete productinformatie:  
[www.e-direct.endress.com/ria15](http://www.e-direct.endress.com/ria15)

- Achtergrondverlichting, 5-cijferig display
- Spanningsval <1V
- Aan te sluiten in een 4...20 mA stroomkring
- Paneel- en veldmontage

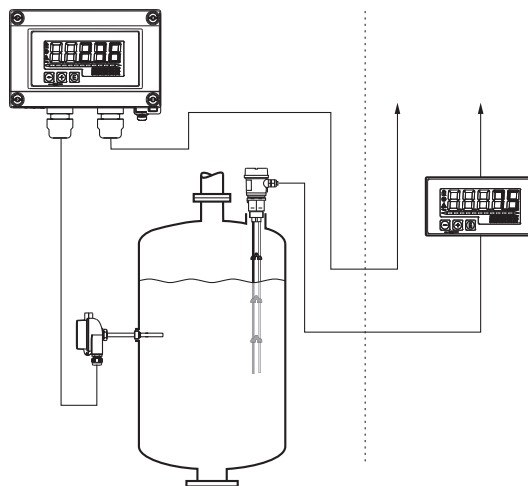
### **i** In 't kort:

- **Spanningsval:**  
≤1 V, bij achtergrondverlichting ≤3,9 V
- **Aanwijzing:**  
5-cijferig LC met eenheid
- **Behuizing:**  
veld- of paneelinbouw
- **HART®-weergave:**  
tot vier HART®-waarden, wisselende weergave

**Toepassing** Het aanwijsinstrument RIA15 meet het stroomsignaal en toont deze met een hoge nauwkeurigheid en resolutie. De aanwijzer is universeel inzetbaar, bijvoorbeeld in controleruimtes en schakelkasten maar ook in de installatie- en apparatenbouw.

**Werking** Het aanwijsinstrument wordt direct in de 4...20 mA meetkring opgenomen. De instelling van het meetbereik, decimaalpunt en offset wordt gedaan op een eenvoudige manier via drie druktoetsen. Dit kan ook tijdens bedrijf uitgevoerd worden. De meetwaardeweergave is met een 5-cijferig 7-segment LC display. Optioneel kan met de HART® functionaliteit tot maximaal vier meetwaarden uit één meetapparaat weergegeven worden.

### Toepassingsvoorbeeld



RIA15 als veld- en paneelbouwaanwijzing

## Technische eigenschappen

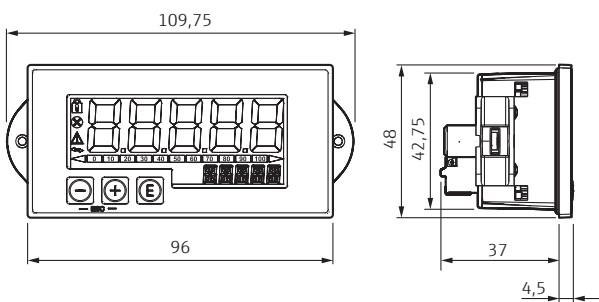
Ingang	
Meetbereik	4...20 mA (schaalbaar, ompolingvast)
Meetwaarde	stroom optioneel uitlezing van 4 meetwaarden via HART®
Max. ingangsstroom	200 mA (kortsluitstroom)
Spanningsval	standaard: ≤1 V met displayverlichting: ≤3,9 V onafhankelijk van meetsignaal met HART®: ≤2V
Meetafwijking	0,1 %
Invloed omgevingstemperatuur	<0,01 %/K van meetbereik
Uitgang	
Transmissiegedrag	het HART® protocol wordt niet gestoord
Omgevingscondities	
Omgevingstemp.	-40...+60 °C (bij temperaturen onder -25 °C wordt de afleesbaarheid niet meer gegarandeerd)
Opslagtemperatuur	-40...+85 °C
Klimaatklasse	IEC 60654-1, klasse B2
EMC	Stoorvast: volgens IEC61326 industrieomgeving / NAMUR NE21; Stooremisatie: volgens IEC61326 klasse B
Beschermingsklasse	paneelinstrument: IP65 front, IP20 achterzijde veldbehuizing: IP67, NEMA4x

## Mechanische constructie

Materialen	paneelinstrument: aluminium (front); polycarbonaat PC (achterwand) veldbehuizing: aluminium, kunststof 2 × kabelwartel M16
Elektrische aansluiting	steekbare veerklemmen, klembereik 0,14...1,5 mm <sup>2</sup> massief/flexibel, 0,5 mm <sup>2</sup> litze met adereindhulsen
Display- en bedienoppervlak	
Display	5-cijferig LCD (17 mm), aanwijzing van -19 999...+99 999, bargraph, 14-segment aanwijzing voor eenheid
Bediening	met drie toetsen
Voeding	
Voedingsspanning	via de 4...20 mA stroomkring
Toelatingen	
Ex-toelating	ATEX II2(1)G Ex ib [ia Ga] IIC T6 Gb
Marine toelating	GL
EAC markering	

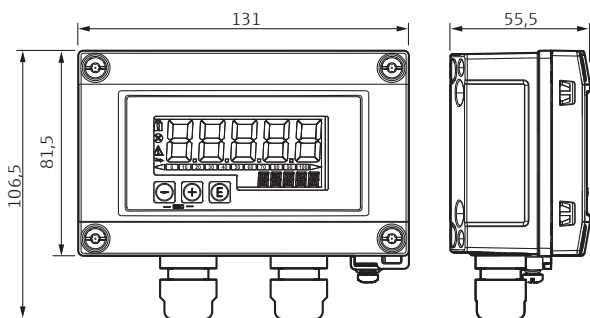
## Afmetingen (mm)

### Paneelinbouw



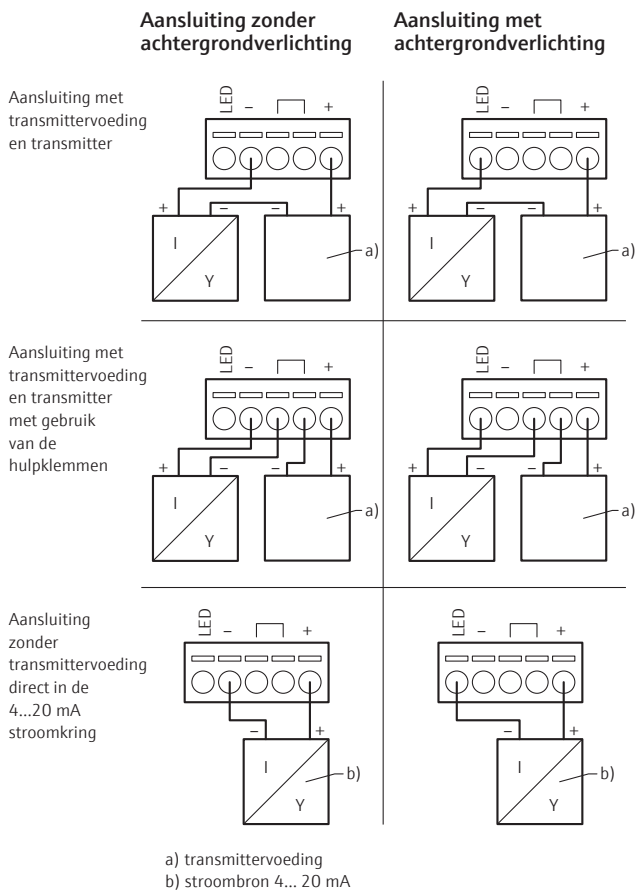
Installatie conform de handleiding

### Veldbehuizing



Installatie conform de handleiding

## Elektrische aansluiting



## Prijzen

RIA15			Bestelnummer	Prijs/stuk €		
Uitvoering	Toelating	Behuizing		1 t/m 3	4 t/m 10	11 t/m 35
4...20 mA	Ex-vrije zone	Paneelbehuizing	RIA15-AAA1	159,-	143,-	130,-
		Veldbehuizing alu	RIA15-AAB1+NA	231,-	208,-	189,-
		Veldbehuizing kunststof	RIA15-AAC1+NA	231,-	208,-	189,-
	ATEX II2(1)G Ex ib [ia Ga] IIC T6 Gb	Paneelbehuizing	RIA15-BAA1	207,-	186,-	170,-
		Veldbehuizing alu	RIA15-BAB1+NA	280,-	252,-	229,-
		Veldbehuizing kunststof	RIA15-BAC1+NA	280,-	252,-	229,-
4...20 mA, HART®- communicatie	Ex-vrije zone	Paneelbehuizing	RIA15-AAA2	177,-	159,-	145,-
		Veldbehuizing alu	RIA15-AAB2+NA	249,-	224,-	204,-
		Veldbehuizing kunststof	RIA15-AAC2+NA	249,-	224,-	204,-
	ATEX II2(1)G Ex ib [ia Ga] IIC T6 Gb	Paneelbehuizing	RIA15-BAA2	225,-	203,-	185,-
		Veldbehuizing alu	RIA15-BAB2+NA	298,-	268,-	244,-
		Veldbehuizing kunststof	RIA15-BAC2+NA	298,-	268,-	244,-

Nettoprijzen per stuk in €, excl. verpakking, verzending en BTW en geldig tot 30.09.2019.

Leveringstijden: 48 uur of 5 werkdagen: zie [www.e-direct.endress.com](http://www.e-direct.endress.com) voor exacte leveringstijden. Endress+Hauser behoudt zich het recht voor om te allen tijde de prijzen te wijzigen of aan te passen. Prijzen kunnen voor bestelling worden gecontroleerd op [www.e-direct.endress.com](http://www.e-direct.endress.com).



Complete productinformatie:

[www.e-direct.endress.com/ria15](http://www.e-direct.endress.com/ria15)



# Digitale aanwijsinstrumenten met wiskundige functies en linearisering

## RIA45 / RIA46



Complete productinformatie:  
[www.e-direct.endress.com/ria4x](http://www.e-direct.endress.com/ria4x)

- 5-cijferig LC display met eenheden, bargraphweergave en kleurverandering bij fout
- 1 of 2 kanalen, met wiskundige functies
- Met linearisering en verschuldruk berekening
- Met logfunctie voor alarmen en min./max. waarden

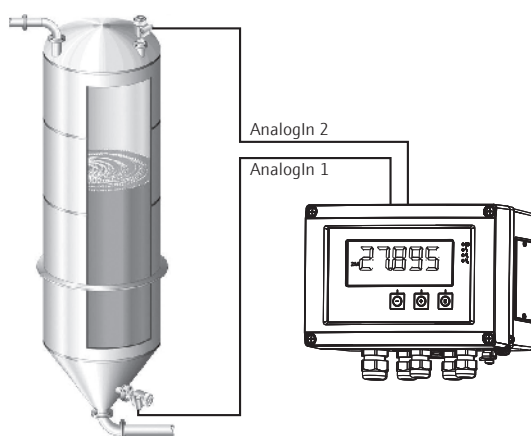
### **i** In 't kort:

- **Uitgang(en):**  
2 relais, 1-2 analoge uitgang(en)
- **Functies:**  
Linearisering, wiskundige berekeningen (+/-/gemiddelde), verschuldruk
- **Afmetingen:**  
RIA45: 96 × 48 × 175 mm  
RIA46: 133 × 199 × 96 mm
- **Ingang(en):**  
Universele meetingang(en) voor stroom, spanning, weerstand, temperatuur (RTD, TC)
- **Display:**  
Tweeregelig LC display; zwart/wit/geel; rood bij alarm; omschakeling tussen beide kanalen

**Toepassing** Dankzij hun uitgebreide functies, zijn de RIA45 en RIA46 in vrijwel iedere industrietak bruikbaar, zoals o.a. de chemische industrie, de scheepsbouw en de water- en afvalwaterbehandeling. Typische toepassingen omvatten de weergave en de bewaking van proceswaarden, bijvoorbeeld in overvulbeveiliging installaties. De RIA45 is universeel inzetbaar in controleruimtes, schakelkasten en laboratoria. De RIA46 (uitvoering met veldbehuizing) is bestemd voor montage in situ of in explosiegevaarlijke zones.

**Werking** De RIA45 en RIA46 ontvangen, verwerken en geven analoge meetsignalen weer. Ze zorgen ook voor de voeding van aangesloten 2-draadssensoren. Dankzij universele ingangen zijn spannings- en/of stroomsignalen aan te sluiten, evenals Pt100 thermometers en thermokoppels. Twee grenswaardenrelais zorgen voor procesbewaking. Het LC display is speciaal ontworpen voor proces-toepassingen en geeft talrijke vrij instelbare gegevens weer. Met de „Quick-Information“ functie kiest de gebruiker zeer snel de gewenste gegevens (proceswaarden, berekeningsresultaten, geheugen). Bij fout verandert de kleur van het display naar rood. De ingebouwde „verschuldruk“ functie maakt de verschuldrukberekening uiterst eenvoudig.

### Toepassingsvoorbeeld



Toepassingsvoorbeeld  
 „verschuldrukmeting“

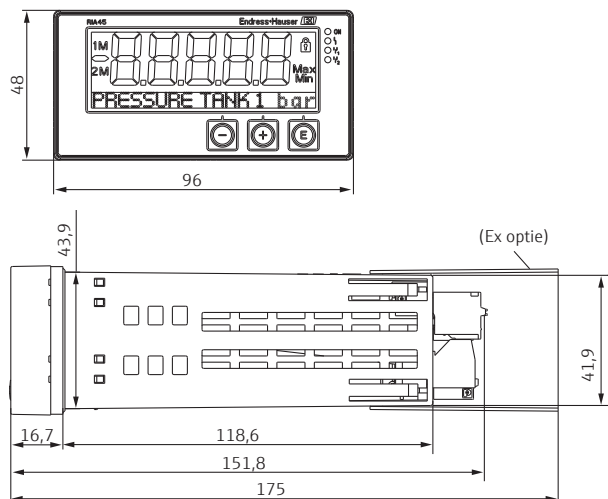
## Technische eigenschappen

Ingang	
Ingang	1-2 universele ingang(en) 0...20 mA, 4...20 mA met overschrijding tot 22 mA, 0...10 V, 2...10 V, 0...5 V, 1...5 V, $\pm 1$ V, $\pm 10$ V, $\pm 30$ V, $\pm 100$ mV, $\pm 150$ mV, 30...3000 $\Omega$ ; Pt100 volgens CEI751, GOST, JIS1604, Pt500 en Pt1000 volgens CEI751; Cu 100, Cu 50, Pt50, Pt46, Cu 53 volgens GOST; Ni 100, Ni 1000 volgens DIN43760, type J, K, T, N, B, S, R volgens CEI584; type U volgens DIN43710 type L volgens DIN43710, GOST; type C, D volgens ASTM E98
Linearisering	Linearisering van de ingang en van de berekende waarden (tot 32 punten)
Tolerantie	0,05 % van het meetbereik
Uitgang	
Uitgang(en)	1-2 analoge uitgang(en), 0...20 mA, 4...20 mA; 0...10 V, 2...10 V, 0...5 V; beschermd tegen kortsluitingen, $I_{\max} < 25$ mA
Meetkringvoeding	24 V DC (+15%/-5%), max. 25 mA beschermd tegen kortsluitingen en overspanningen; uitgang(en) en systeem galvanisch gescheiden
Statusrelais	Open collector voor de bewaking van het toestelstatus en kabelbreukmelding
Relais	2 x. Voor min., max., gradiënt, alarm, overschrijding, onderschrijding
Grenswaardebewaking	Max. contact belasting DC 30 V / 3 A (géén beschadiging van de ingang) Max. contact belasting AC 250 V / 3 A (géén beschadiging van de ingang) Min. contact belasting 500 mW (12 V/10 mA)

Omgevingscondities	
Beschermingsgraad	RIA45: voork.: IP65, aansluitkl.: IP20 RIA46: IP67/NEMA 4x
Omgevingstemp.	-20...+60 °C
Opslagtemperatuur	-40...+85 °C
Voeding	
Voeding	24 V...230 V AC/DC
Mechanische constructie	
Voorkant (RIA45)	96 x 48 mm, uitsnede: 92 x 45 mm
Diepte (RIA45)	151,8 mm (Niet-Ex uitvoering) 175 mm (Ex uitvoering)
Veldbehuizing (RIA46)	133 x 199 x 96 mm, glasversterkte kunststof of aluminium
Elektrische aansluiting	gecodeerde veerklemmen 2,5 mm <sup>2</sup>
Aanwijzing en bedieningsniveau	
Display	2-regelig display; zwart/wit/geel; rode achtergrond bij alarm; omschakelfunctie; 1e regel: 5 digits van 7 segmenten elk; hoogte 17mm (RIA45) en 26mm (RIA46)
LED	2 x toestelstatus; 2 x relaistoestand
Bediening	Via 3 toetsen en/of configuratiesoftware
Certificaten (opties)	
Ex certificaten	ATEX II(1)GD [Ex ia] IIC CSA, FM, TIS, Nepsi
Andere	SIL2 goedkeuring, WHG (optie)
Softwarefuncties	
Min/max waarden logging, geheugen, fouten, verschildruk functie, 2 wiskundige wegen: som, verschil, gemiddelde, linearisering	

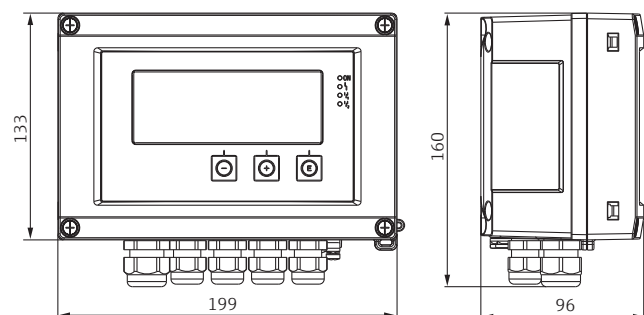
## Afmetingen (mm)

### RIA45



Installatie conform de handleiding

### RIA46

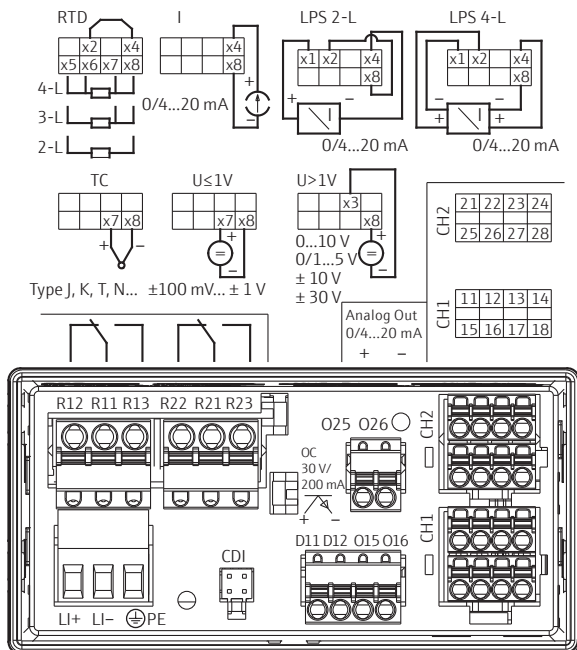


Installatie conform de handleiding

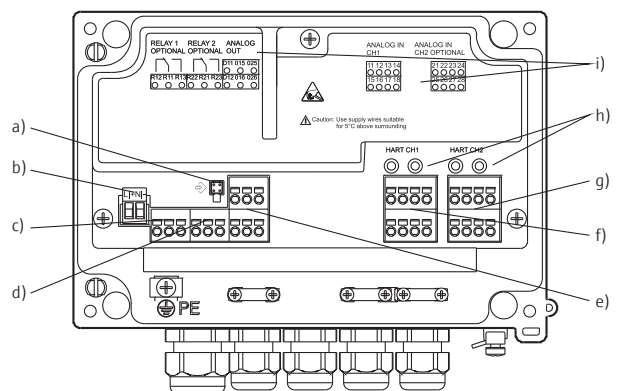


## Elektrische aansluiting

### RIA45



### RIA46



- a) Ansluiting interfacekabel
- b) Ansluiting voedingsspanning
- c) Ansluiting relais 1 (optie)
- d) Ansluiting relais 2 (optie)
- e) Ansluiting analoge en statusuitgang
- f) Ansluiting analoge ingang 1
- g) Ansluiting analoge ingang 2 (optie)
- h) Ansluiting HART®
- i) Laser klemmenidentificatie

## Prijzen

RIA45		Bestelnummer	Prijs/stuk €		
Uitvoering	Ingang(en)/Uitgang(en)		1 t/m 3	4 t/m 10	11 t/m 35
Niet-Ex	1 × universeel / 1 × analogo	RIA45-A1A1	253,-	235,-	223,-
	2 × universeel / 2 × analogo	RIA45-A1B1	352,-	327,-	309,-
	1 × universeel / 1 × analogo + 2 relais	RIA45-A1C1	312,-	290,-	275,-
	2 × universeel / 2 × analogo + 2 relais	RIA45-A1D1	410,-	381,-	360,-
ATEX II(1)GD [Ex ia] IIC	1 × universeel / 1 × analogo	RIA45-B1A1	293,-	272,-	258,-
	2 × universeel / 2 × analogo	RIA45-B1B1	391,-	364,-	344,-
	1 × universeel / 1 × analogo + 2 relais	RIA45-B1C1	352,-	327,-	309,-
	2 × universeel / 2 × analogo + 2 relais	RIA45-B1D1	449,-	418,-	395,-

RIA46		Bestelnummer	Prijs/stuk €		
Uitvoering	Ingang(en)/Uitgang(en)		1 t/m 3	4 t/m 10	11 t/m 35
Niet-Ex, kunststofbehuizing	1 × universeel / 1 × analogo	RIA46-A1A1A	333,-	310,-	293,-
	2 × universeel / 2 × analogo	RIA46-A1B1A	432,-	401,-	380,-
	1 × universeel / 1 × analogo + 2 relais	RIA46-A1C1A	392,-	364,-	345,-
	2 × universeel / 2 × analogo + 2 relais	RIA46-A1D1A	489,-	455,-	431,-
ATEX II(1)GD [Ex ia] IIC, alu behuizing	1 × universeel / 1 × analogo	RIA46-B1A2A	450,-	419,-	396,-
	2 × universeel / 2 × analogo	RIA46-B1B2A	549,-	510,-	483,-
	1 × universeel / 1 × analogo + 2 relais	RIA46-B1C2A	509,-	473,-	448,-
	2 × universeel / 2 × analogo + 2 relais	RIA46-B1D2A	607,-	564,-	534,-

Toebehoren (RIA46)		Bestelnummer	Prijs/stuk €
Configuratietkit TXU10, Set-up software incl, USB-interfacekabel		TXU10-AC	99,23

Nettoprijzen per stuk in €, excl. verpakking, verzending en BTW en geldig tot 30.09.2019.  
 Leveringstijden: 48 uur of 5 werkdagen: zie [www.e-direct.endress.com](http://www.e-direct.endress.com) voor exacte leveringstijden. Endress+Hauser behoudt zich het recht voor om te allen tijde de prijzen te wijzigen of aan te passen. Prijzen kunnen voor bestelling worden gecontroleerd op [www.e-direct.endress.com](http://www.e-direct.endress.com).

Complete productinformatie:  
[www.e-direct.endress.com/ria4x](http://www.e-direct.endress.com/ria4x)

Producten om uw meetpunt compleet te maken ...

**Dubbelstaafselektrode**  
 Liquicap T FMI21  
 Pag. 41

**Druktransmitter**  
 Cerabar PMC21  
 Pag. 66

**RTD thermometer**  
 Omnigrad T TST487  
 Pag. 124

## Loop-powered veldaanwijsinstrument

## RIA14 / RIA16



Complete productinformatie:  
[www.e-direct.endress.com/ria1x](http://www.e-direct.endress.com/ria1x)

- 5-cijferig LC display met achtergrondverlichting
- Bewaking van één grenswaarde
- ATEX goedkeuring (optie)
- Trend bargraph en eenheid

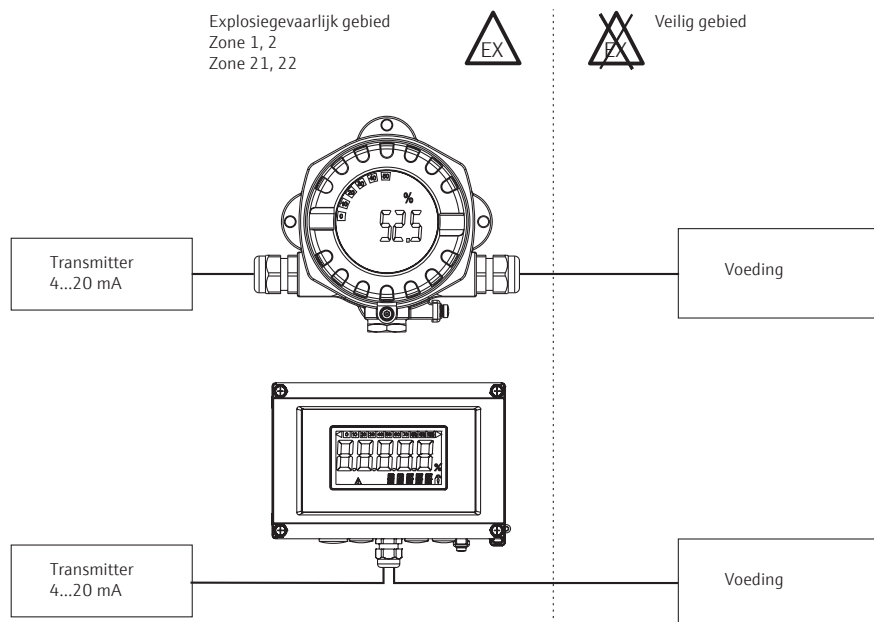
### **i** In 't kort:

- **Spanningsval:**  
Max. 4 V bij 3...22 mA
- **Aanwijzing:**  
5-cijferig LC display
- **Beschermingsklasse:**  
IP67, NEMA 4X
- **Meetafwijking:**  
Max. 0,1 % van het aanwijzbereik

**Toepassing** De RIA14 / RIA16 veldaanwijsinstrumenten verwerken meetsignalen en geven deze met hoge resolutie en nauwkeurigheid weer. Ze kunnen een grenswaarde bewaken dankzij een ingebouwde open collector uitgang. Ze zijn overal te gebruiken voor stationaire of mobiele opstellingen.

**Werking** De RIA14 / RIA16 aanwijsinstrumenten worden direct in de 4...20mA meetkring opgenomen en hierdoor ook zelf gevoed. Met hun zeer goed afleesbaar display geven ze de gemeten waarde digitaal als in de vorm van een trend bargraph weer. Ze zorgen ook voor de signalering van onder- of overschrijding van het meetbereik.

### Toepassingsvoorbeeld



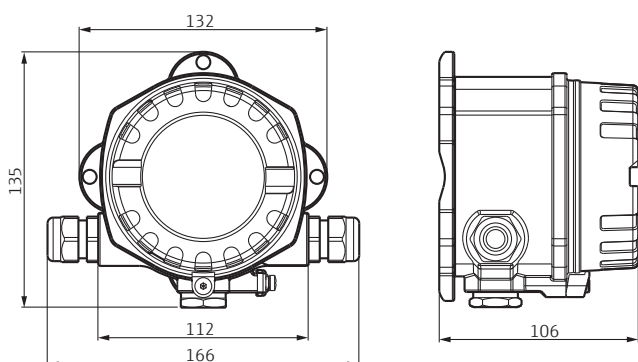
## Technische eigenschappen

<b>Ingang</b>	
Meetwaarde	4...20 mA (beveiligd tegen ompolingen)
Spanningsval	<4 V, bij 3...22 mA
Max. spanningsval	<6 V bij max. kortsluitstroom 200 mA
<b>Uitgang</b>	
Digitale uitgang	1 × passieve open collector voor grenswaardebewaking: $I_{max} = 200 \text{ mA}$ , $U_{max} = 35 \text{ V}$ , $U_{low/max} = <2 \text{ V}$ bij 200 mA Max. reactietijd bij grenswaarde = 250 ms
Alarmsignalering	Geen aflezing van de gemeten waarde, geen achtergrondverlichting, Open Collector, inactief
<b>Nauwkeurigheid</b>	
Referentiecondities	T = +25 °C
Max. afwijking	<0,1 % van het aanwijsbereik
Invloed van omgevingstemperatuur	0,01 % bij verandering van 1 K
<b>Werkingcondities</b>	
Opstelling	Wand- of pijpmontage
Omgevingstemp.	-40...+80 °C (bij <-20 °C reageert het display trager; bij <-30 °C is de leesbaarheid van het display niet gegarandeerd)
Opslagtemperatuur	-40...+80 °C
Elektrische veiligheid	Conform IEC 61010-1, UL61010-1, CSA C22.2 No. 1010.1-92
Klimaatklasse	Conform IEC 60654-1, Klasse C
EMC	Conform EN 61326 (IEC 61326) en NAMUR (NE21)
Beschermingsklasse	IP67, NEMA 4X

<b>Mechanische constructie</b>	
Materialen	RIA14: behuizing: gietaluminium AISi10Mg met polyester poedercoating; optie: RVS 1.4405; RIA16: behuizing: glasvezel versterkte kunststof (PBT-GF30); optie: Aluminum AISi12
Gewicht	RIA14: alu. behuizing: ca. 1,6 kg; RVS behuizing: ca. 4,2 kg RIA16: kunststof behuizing: ca. 500 g; alu. behuizing: ca. 1,7 kg
Klemmen	Kabels/draden van max. 2,5 mm <sup>2</sup> (14 AWG) met huls
<b>Aanwijzing en bedieningsniveau</b>	
Displaybereik	-19 999...+99 999
Offset	-19 999...+99 999
Karakterhoogte	RIA14: 20,5 mm RIA16: 26 mm
Indicatie	Meetbereik over-/onderschrijding
Bediening	3 druktoetsen (-/+/E)
Op afstand	Configuratie via FieldCare software
<b>Certificaten (optie)</b>	
RIA14	ATEX II2G Ex d IIC T6/T5/T4; ATEX II2D, FM, CSA, GL, UL
RIA16	ATEX II2(1)G Ex ib[ia] IIC T6/T5/T4, FM, CSA, GL, UL

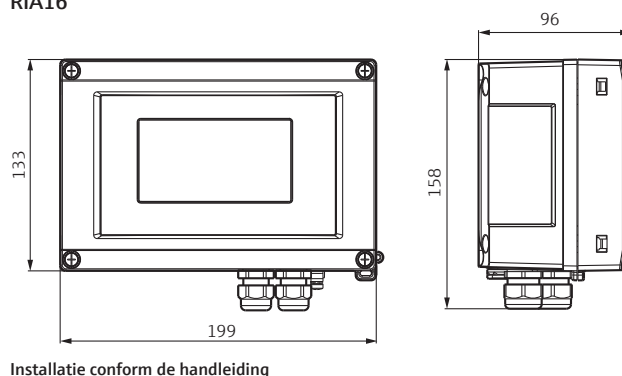
## Afmetingen (mm)

RIA14



Installatie conform de handleiding

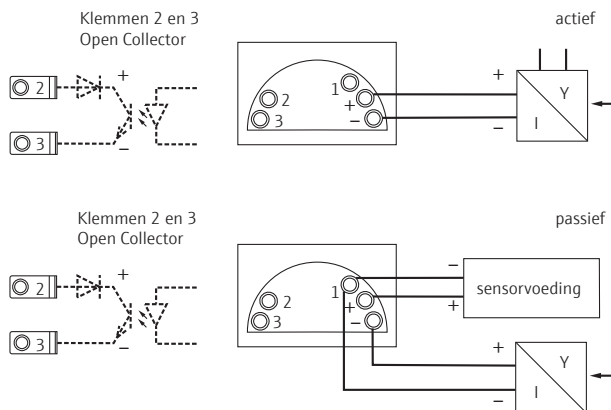
RIA16



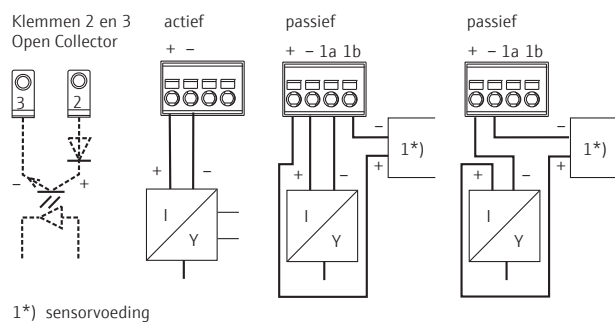
Installatie conform de handleiding

## Elektrische aansluiting

### RIA14



### RIA16



## Prijzen

RIA14		Bestelnummer	Prijs/stuk €		
Behuizing	Uitvoering		1 t/m 3	4 t/m 10	11 t/m 35
Gietaluminium	Niet-Ex	RIA14-AA3C	441,-	410,-	388,-
	Niet-Ex, met 2" montagebeugel, 316L	RIA14-AA3C+I4	480,-	447,-	423,-
	ATEX II2(1)G Ex ib[ia] IIC T6	RIA14-BA3C	488,-	454,-	430,-
	ATEX II2(1)G Ex ib[ia] IIC T6, met 2" montagebeugel, 316L	RIA14-BA3C+I4	527,-	490,-	464,-

RIA16		Bestelnummer	Prijs/stuk €		
Behuizing	Uitvoering		1 t/m 3	4 t/m 10	11 t/m 35
Kunststof glasvezel versterkt	Niet-Ex, met 2 × M16 kabelwartels	RIA16-AA1A+E1	239,-	222,-	210,-
	Niet-Ex, met 2 × M16 kabelwartels en montagebeugel	RIA16-AA1A+E1I2	305,-	284,-	269,-
Aluminium	Niet-Ex, met 2 × M16 kabelwartels	RIA16-AA2A+E1	315,-	293,-	277,-
	Niet-Ex, met 2 × M16 kabelwartels en montagebeugel	RIA16-AA2A+E1I2	381,-	355,-	336,-
	ATEX II2(1)G Ex ib[ia] IIC T6, met 2 × M16 kabelwartels	RIA16-BA2A+E1	363,-	338,-	320,-
	ATEX II2(1)G Ex ib[ia] IIC T6, met 2 × M16 kabelwartels en montagebeugel	RIA16-BA2A+E1I2	430,-	400,-	378,-

Toebehoren (RIA16)		Bestelnummer	Prijs/stuk €		
Wand-/pijpmontage kit		71089844	43,65		
Configuratiekit TXU10, Set-up software incl. USB-interfacekabel		TXU10-AC	99,23		

Nettoprijzen per stuk in €, excl. verpakking, verzending en BTW en geldig tot 30.09.2019.

Leveringstijden: 48 uur of 5 werkdagen: zie [www.e-direct.endress.com](http://www.e-direct.endress.com) voor exacte leveringstijden. Endress+Hauser behoudt zich het recht voor om te allen tijde de prijzen te wijzigen of aan te passen. Prijzen kunnen voor bestelling worden gecontroleerd op [www.e-direct.endress.com](http://www.e-direct.endress.com).



Complete productinformatie:  
[www.e-direct.endress.com/ria1x](http://www.e-direct.endress.com/ria1x)

Producten om uw meetpunt  
compleet te maken ...



# 8-kanaals velddisplay met FOUNDATION fieldbus™ of PROFIBUS® PA

## RID14 / RID16



€ 443,-  
11-35 Stuks

RID16



RID14



Complete productinformatie:  
[www.e-direct.endress.com/rid1x](http://www.e-direct.endress.com/rid1x)

- Helder LC display met achtergrondverlichting, bargraph, diagnosesymbolen en een tekstveld
- Luistermodus voor maximaal 8 analoge kanalen of digitale statussen
- Optionele aluminium behuizing voor Ex-toepassingen

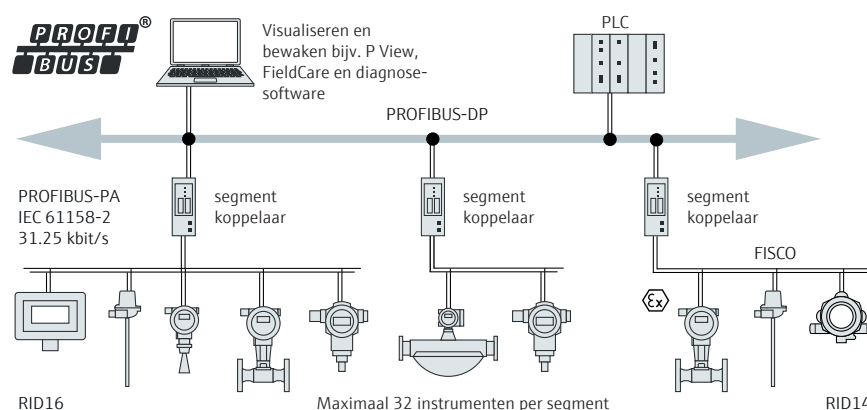
### **i** In 't kort:

- **Communicatie en dataverwerking:** FOUNDATION fieldbus™ of PROFIBUS® PA
- **Beschermingsklasse:** IP67, NEMA 4X
- **Goedkeuringen:** ATEX Ex ia, Ex nA; FM IS, NI; CSA IS, NI

**Toepassing** De RID14 / RID16 displays bewaken meetsignalen en geven deze met hoge resolutie en nauwkeurigheid weer. Dankzij het display met achtergrondverlichting zijn deze universeel toepasbaar en geschikt voor gebruik in het veld of op mobiele installaties.

**Werking** Het 8-kanaals display toont gemeten waarden, berekende waarden en statusinformatie van fieldbus-gebruikers in een fieldbus-netwerk. In de luistermodus, stelt het instrument fieldbus-adressen in en toont de specifieke waarden daarvan. Ook kunnen op de bus beschikbare waarden worden getoond via functie-blokkoppeling in geval van een FOUNDATION fieldbus™ indicator. De status van de proceswaarde wordt aangegeven door symbolen of als tekst op het meetwaardedisplay. In het tekstdisplay kunnen alfanumerieke karaktercombinaties worden getoond, zoals bijvoorbeeld tagnummers. Het instrument wordt gevoed door de fieldbus en kan worden toegepast in explosiegevaarlijke omgeving tot temperatuurklasse T6.

### Toepassingsvoorbeeld



Systeemintegratie via PROFIBUS® PA

## Technische eigenschappen

### Communicatie en dataverwerking

FOUNDATION fieldbus™	FOUNDATION fieldbus™ H1, IEC 61158-2 FDE (Fault Disconnection Electronic) = 0 mA Data-overdrachtssnelheid: ondersteunde baudrate = 31.25 kBit/s Signaalcodering = Manchester II LAS (link active scheduler), LM (link master) functie wordt ondersteund Conform IEC 60079-27, FISCO/FNICO
PROFIBUS® PA	PROFIBUS® PA conform EN 50170 Volume 2, IEC 61158-2 (MBP) FDE (Fault Disconnection Electronic) = 0 mA Data-overdrachtssnelheid: ondersteunde baudrate = 31.25 kBit/s Signaalcodering = Manchester II Aansluiting data conform IEC 60079-11 FISCO, entiteit

### Voeding

Voedingsspanning	Spanning wordt gevoed via de fieldbus. U = 9 tot 32 V DC, onafhankelijk van polariteit (max. spanning $U_b = 35$ V)
Stroomverbruik	≤11 mA
Kabelwartel	RID14: Schroefdraad M20, NPT½; RID16: Schroefdraad M16, NPT½

### Bedrijfscondities

Omgevingstemperatuur grenswaarden	-40...+80 °C Het display kan traag reageren bij temperaturen < -20 °C. De afleesbaarheid van het display is niet meer gegarandeerd bij temperaturen < -30 °C.
Opslagtemperatuur	-40...+80 °C
Klimaatklasse	Conform IEC 60654-1, klasse C
Beschermingsklasse	IP67. NEMA 4X.

### Mechanische constructie

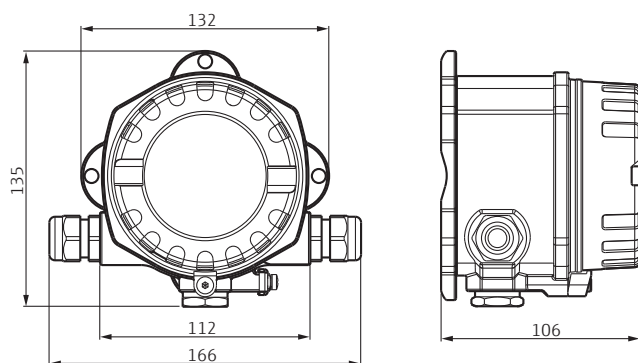
Materiaal	RID14: Behuizing: gietaluminium AISi10Mg met poedercoating op polyesterbasis; optie: roestvaststaal 1.4405; RID16: Behuizing: glasvezelversterkt kunststof PBT-GF30; optie: aluminium AISi12
Gewicht	RID14: Aluminium behuizing: ca. 1.6 kg Roestvaststalen behuizing: ca. 4.2 kg RID16: Kunststof behuizing: ca. 500 g Aluminium behuizing: ca. 1.7 kg
Klemmen	Schroefklemmen voor aders tot max. 2.5 mm <sup>2</sup> (14 AWG) met adereindhuls

### Goedkeuringen

RID14	FM IS, CSA IS, ATEX Ex ia, ATEX Ex d IEC
RID16	FM IS, IN, CSA IS, NI, ATEX Ex ia, ATEX Ex d IEC

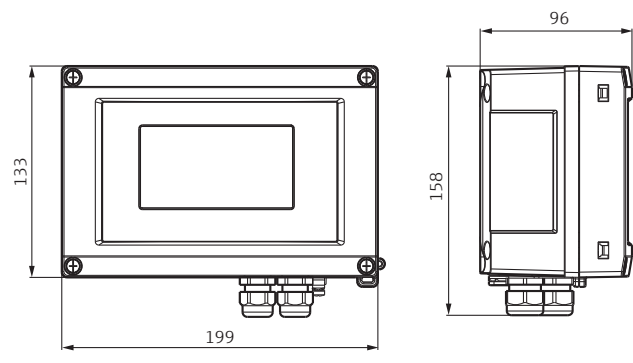
## Afmetingen (mm)

### RID14



Installatie conform de handleiding

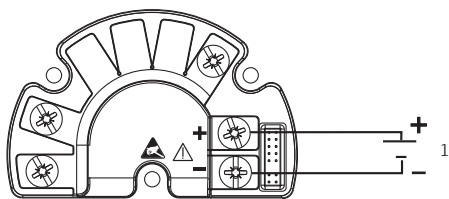
### RID16



Installatie conform de handleiding

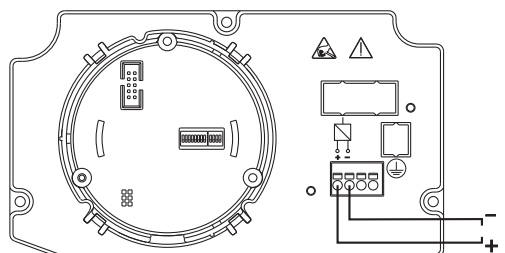
## Elektrische aansluiting

RID14



1) FOUNDATION fieldbus™ of PROFIBUS® PA

RID16



1) FOUNDATION fieldbus™ of PROFIBUS® PA

## Prijzen

RID14			Bestelnummer	Prijs/stuk €		
Behuizing	Goedkeuring	Communicatie		1 t/m 3	4 t/m 10	11 t/m 35
Gietaluminium	Explosie veilig gebied	FOUNDATION fieldbus™	RID14-AA3C1	605,-	545,-	496,-
		PROFIBUS® PA	RID14-AA3C2	605,-	545,-	496,-
	ATEX II 1G Exia IIC T4/T5/T6	FOUNDATION fieldbus™	RID14-BA3C1	663,-	596,-	543,-
		PROFIBUS® PA	RID14-BA3C2	663,-	596,-	543,-

RID16			Bestelnummer	Prijs/stuk €		
Behuizing	Goedkeuring	Communicatie		1 t/m 3	4 t/m 10	11 t/m 35
Glasvezelversterkt kunststof	Explosie veilig gebied	FOUNDATION fieldbus™	RID16-AA1A1	540,-	486,-	443,-
		PROFIBUS® PA	RID16-AA1A2	540,-	486,-	443,-
Aluminium	ATEX II 1G Exia IIC T4/T5/T6	FOUNDATION fieldbus™	RID16-BA2A1	681,-	613,-	559,-
		PROFIBUS® PA	RID16-BA2A2	681,-	613,-	559,-

Nettoprijzen per stuk in €, excl. verpakking, verzending en BTW en geldig tot 30.09.2019.

Leveringstijden: 48 uur of 5 werkdagen: zie [www.e-direct.endress.com](http://www.e-direct.endress.com) voor exacte leveringstijden. Endress+Hauser behoudt zich het recht voor om te allen tijde de prijzen te wijzigen of aan te passen. Prijzen kunnen voor bestelling worden gecontroleerd op [www.e-direct.endress.com](http://www.e-direct.endress.com).

 Complete productinformatie:  
[www.e-direct.endress.com/rid1x](http://www.e-direct.endress.com/rid1x)

# 7-cijferig digitaal aanwijsinstrument voor pompsturing, integratie en dosering

## RIA452



Complete productinformatie:  
[www.e-direct.endress.com/ria452](http://www.e-direct.endress.com/ria452)

- Opslaan van de min. en max. waarden
- 4 of 8 relais
- Digitale uitgang met integratie
- Ex-goedkeuring

### **i** In 't kort:

- **Functie:**  
Linearisering, omwisselende pompsturing, integratie
- **Certificaten:**  
ATEX II (1) GD [EEx ia] IIC (optie)
- **Afmetingen:**  
Standaard 96 × 96 mm
- **Relais:**  
4 of 8 (optie)
- **Display:**  
Kleuren, LCD, 7-cijferig
- **Uitgang:**  
1 × analoge uitgang (optie)

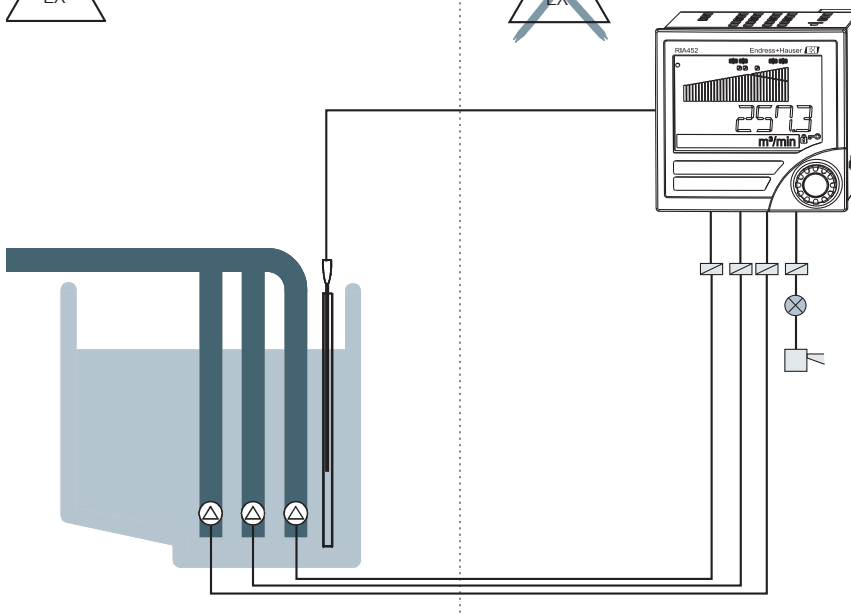
**Toepassing** De RIA452 verwerkt meetsignalen en geeft deze met hoge resolutie en nauwkeurigheid weer. De flexibele combinatiemogelijkheden van grenswaardenrelais en analoge en/of digitale uitgangen maken talrijke automatische procesbeslissingen mogelijk.

### **Werking**

- Meetwaarde weergave op 7-cijferig 14 segmenten LC display. Cijfers en eenheden zijn wit. 42-delige gele bargraph. Over- en onderschrijding rood aangeduid. Grenswaarden en status van digitale ingangen in groen en geel. 9 x 77 dot matrix display
- 4 of 8 instelbare relais voor grenswaardeoverschrijdingen, sensorfouten, dosering of pompsturing
- Schaalbare analoge uitgang met talrijke meetsignaalverwerkingseenheden (zoom, linearisatie, offset, omvorming, ...)
- Voeding voor twee sensoren, ook in Ex-zone
- De optionele impulsuitgang biedt de mogelijkheid om geïntegreerde proceswaarden te genereren.

Eenvoudige configuratie door gebruik van een seriële interface en PC programma of door manuele configuratie via scherm en draai/drukknop op het toestel

### Toepassingsvoorbeeld

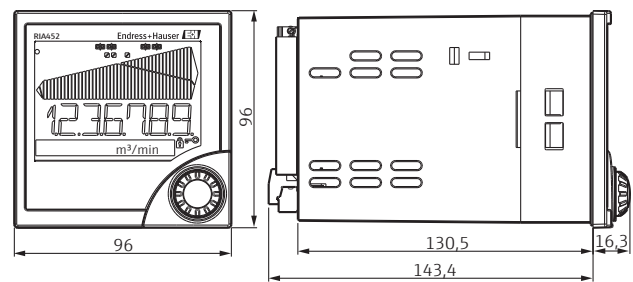




## Technische eigenschappen

Ingang	
Analoge ingang	1 × 0/4...20 mA (impedantie 5 Ω);
Universele ingang	0/4...20 mA, 0...5 mA, ±40 mV, ±150 mV, ±600 mV, ±2,5 V, 0...10 V, 0...5 V, ±10 V, 30...3000 Ω Weerstandsthermometer Pt100/500/1000, Cu50/100, Pt50 Thermokoppels: types J, K, T, N, B, S, R conform IEC 584; D, C conform ASTM E998; L conform DIN 43710, GOST
Digitale ingang	4 ×, max. 10 Hz
Nauwkeurigheid	0,1 % van de eindschaalwaarde
Uitgang	
Meetkringvoeding	24 V DC, 250 mA, in optie: intrinsiek veilig; en 1 × 24 V DC, 22 mA
Analoge uitgang	1 × 0/4...20 mA, 0...10 V DC;
Uitgangimpedantie	Max. ≤600 Ω
Digitale uitgang	1 × passieve open collector 12,5 kHz 4 × relais (wisselc.), 250 V AC/30 V DC, 3 A; 4 bijkomende relais in optie
Lineariteit	≤0,1 % van de eindschaalwaarde
Omgevingscondities	
Omgevingstemp.	-20...+60 °C
Opslagtemperatuur	-30...+70 °C
Klimaatklasse	Conform IEC 60 654-1 klasse B2
EMC	Ongevoeligheid conform IEC 61326 (industriëel) en aanbeveling NAMUR NE21; Interferentie emissie conform IEC 61326, klasse A
Beschermingsgraad	Voorkant IP65, aansluitklemmen IP20
Voeding	
90...250 V AC, 50/60 Hz of 20...36 V DC/20...28 V AC, 50/60 Hz	
Mechanische constructie	
Elektrische aansluiting	Via schroefklemmen, 1,5 mm <sup>2</sup> , 1,0 mm <sup>2</sup> met huls
Materialen	Front: ABS-kunststof, behuizing: kunststof PC10GF
Aanwijzing en bedieningsniveau	
Display	7-cijferig 14-segment LC-display in wit (10 mm); eenheden met 9 × 77 dot matrix display; 42-delige bargraph in geel met over/onderschrijding in rood; grenswaardemarkering in geel; status display
Displaybereik	-99 999...+99 999
Bediening	Via Jog-Shuttle knop of PC met ReadWin® 2000 software
Functies	
32 punten linearisatie, omwisselende pompsturing, dosering, integratie, min./max. opslaan	
Certificaat	
Ex-certificaat	ATEX II (1) GD [EEx ia] IIC

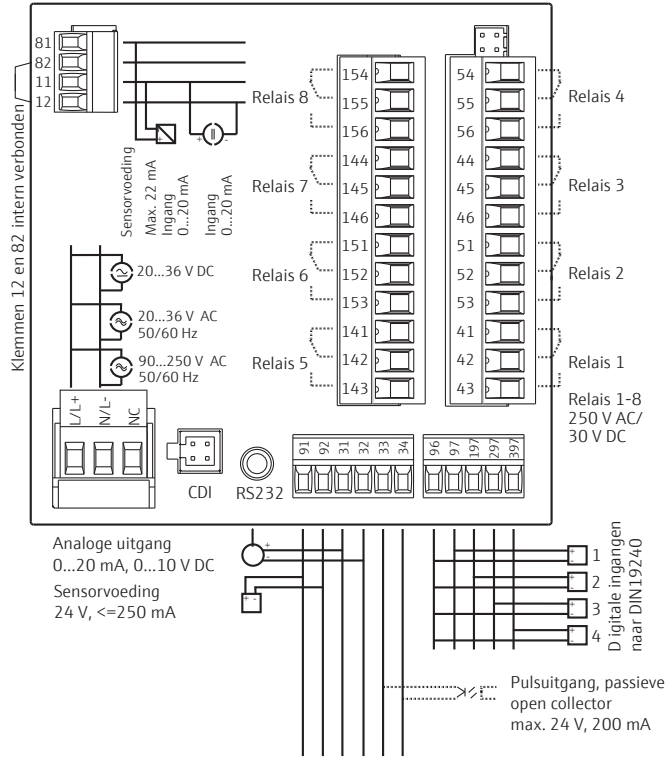
## Afmetingen (mm)



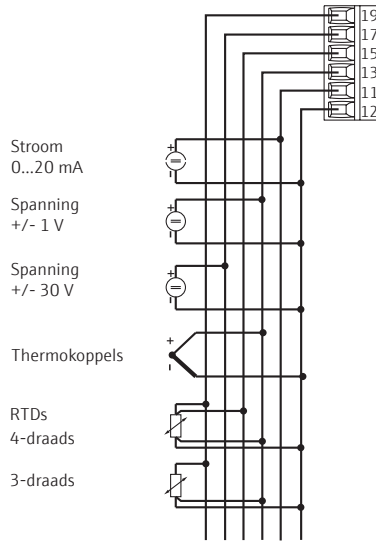
Installatie conform de handleiding

Elektrische aansluiting

Stroomingang



Universele ingang



## Prijzen

### Voeding

Code	Spanning
1	90...250 V AC/DC
2	20...36 V DC, 20...28 V AC

RIA452			Bestelnummer	Prijs/stuk €				
Uitvoering	Ingang	Uitgang		1 t/m 3	4 t/m 10	11 t/m 35		
Niet-Ex	Stroomingang	4 relais	RIA452-A□11A11A	406,-	377,-	357,-		
		4 relais, analoge uitgang	RIA452-A□12A11A	441,-	410,-	388,-		
		8 relais, pulsuitgang, integratie + linearisatie *	RIA452-A□13A11A	526,-	489,-	463,-		
		8 relais, pulsuitgang, analoge uitgang, integratie + linearisatie *	RIA452-A□14A11A	561,-	522,-	494,-		
		4 relais, pulsuitgang, integratie + linearisatie *	RIA452-A□15A11A	484,-	450,-	426,-		
		4 relais	RIA452-A□21A11A	462,-	430,-	407,-		
	Universele ingang	4 relais, analoge uitgang	RIA452-A□22A11A	497,-	463,-	438,-		
		8 relais, pulsuitgang, integratie + linearisatie *	RIA452-A□23A11A	583,-	542,-	513,-		
		8 relais, pulsuitgang, analoge uitgang, integratie + linearisatie *	RIA452-A□24A11A	618,-	575,-	544,-		
		4 relais, pulsuitgang, integratie + linearisatie *	RIA452-A□25A11A	540,-	503,-	476,-		
		Ex	Stroomingang	4 relais	RIA452-B□11A11A	445,-	414,-	392,-
				4 relais, analoge uitgang	RIA452-B□12A11A	481,-	447,-	423,-
8 relais, pulsuitgang, integratie + linearisatie *	RIA452-B□13A11A			566,-	526,-	498,-		
8 relais, pulsuitgang, analoge uitgang, integratie + linearisatie *	RIA452-B□14A11A			601,-	559,-	529,-		
4 relais, pulsuitgang, integratie + linearisatie *	RIA452-B□15A11A			524,-	487,-	461,-		

\* Linearisatie van open kanalen en meetgoten

Toebehoren	Bestelnummer	Prijs/stuk €
Configuratiekit TXU10, Set-up software incl, USB-interfacekabel	TXU10-AA	99,23
Veldbehuizing RIA452 (200 × 160 × 228 mm)	51009957	145,18

Nettoprijzen per stuk in €, excl. verpakking, verzending en BTW en geldig tot 30.09.2019.

Leveringstijden: 48 uur of 5 werkdagen: zie [www.e-direct.endress.com](http://www.e-direct.endress.com) voor exacte leveringstijden. Endress+Hauser behoudt zich het recht voor om te allen tijde de prijzen te wijzigen of aan te passen. Prijzen kunnen voor bestelling worden gecontroleerd op [www.e-direct.endress.com](http://www.e-direct.endress.com).



Complete productinformatie:  
[www.e-direct.endress.com/ria452](http://www.e-direct.endress.com/ria452)



# Universele procestransmitter

## RMA42



Complete productinformatie:  
[www.e-direct.endress.com/rma42](http://www.e-direct.endress.com/rma42)

- 1 of 2 universele ingangen, optioneel met intrinsieke veiligheid
- 5-cijferig LC display met achtergrondverlichting
- Vrij instelbare stroom- of spanningsuitgang(en)
- Opname van de min./max. waarden

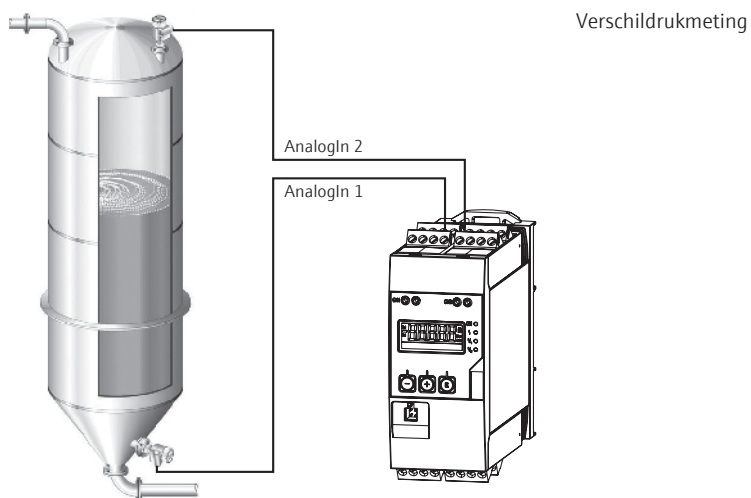
### **i** In 't kort:

- **Functies:**  
 Linearisatie, rekenkundige functies, verschildrukberekening
- **Uitgangen:**  
 2 relais, 1/2 analoge uitgang(en)
- **Afmetingen:**  
 45 × 115 × 118 mm
- **Ingangen:**  
 1/2 universele ingang(en) voor stroom, spanning, weerstand, temperatuur; intrinsiekveilig (optie)
- **Aanwijzing:**  
 2-regelig LCD; 3 kleuren (wit, rood, geel); kleurverandering bij fout; omschakeling tussen de kanalen

**Toepassing** De RMA42 is toepasbaar in allerlei industriële toepassingen, zoals bijv. in de chemie, in de water en afvalwaterbehandeling of in de voedingsindustrie. Typische toepassingen zijn het bewaken van de signalen en van ingestelde drempelwaarden (ook conform WHG), de overdracht van signalen uit explosiegevaarlijke zones, het berekenen van verschildrukken, enz. De RMA42 kan in een elektrische kast – op een gewone DIN-rail – of in een specifiek beschermhuis gemonteerd worden.

**Werking** De signalen worden weergegeven, geëvalueerd, berekend, opgeslagen en omgevormd. De meetsignalen, de tijdelijke waarden, de berekenings- en de analysesresultaten worden verder overgedragen op digitale of analoge wijze. Twee relais zorgen voor procesbewaking.

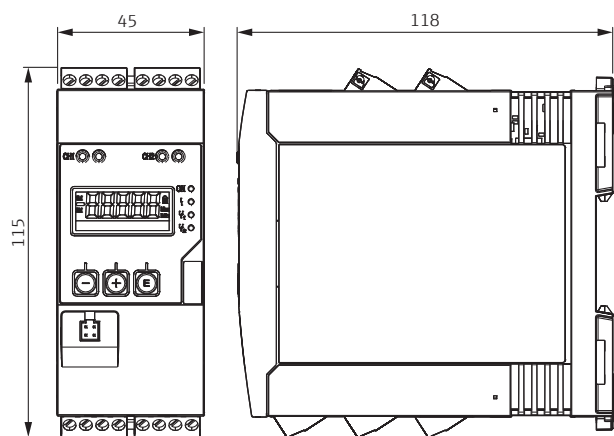
### Toepassingsvoorbeeld



## Technische eigenschappen

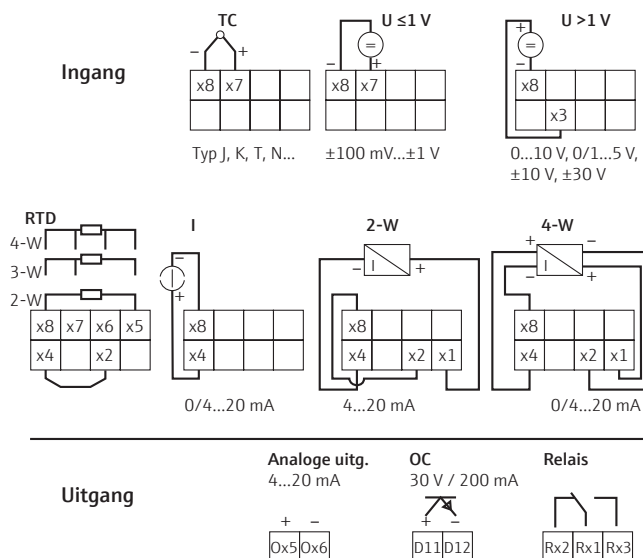
Ingang		Omgevingscondities	
Ingang(en)	1/2 universele ingangen: 0...20 mA, 0...5 mA, 4...20 mA, meetbereikoverschrijding max. 22 mA, 0...10 V, 2...10 V, 0...5 V, 1...5 V, +/- 1 V, +/- 10 V, +/- 30 V; +/-100 mV; 30...3000 Ω; Pt100 weerstandopnemers vlg. CEI0671, GOST, JIS1604, Pt 500 en Pt 1000 vlg. CEI60751; CU 100, CU 50, Pt 50, Pt 46, Cu 53 vlg. GOST; Ni 100 en Ni 1000 vlg. DIN43760; thermokoppels type J, K, T, N, B, S, R vlg. CEI60584; type U vlg. DIN43710; type L vlg. DIN43710, GOST; type C, D vlg. ASTM E998	Beschermingsgraad	IP20 behuizing voor DIN-rail montage
Linearisatie	Linearisering van meetsignalen en van de berekende waarden met max. 32 punten	Omgevingstemp.	-20...+50 °C
		Opslagtemperatuur	-40...+85 °C
Uitgang		Voeding	
Analoge uitgang(en)	1/2 analoge uitgangen, 0...20 mA, 4...20 mA, 0...10 V, 2...10 V, 0...5 V, beschermd tegen kortsluitingen, $I_{max} < 25$ mA	Voedingsspanning	24 V...230 V AC/DC (-20 %/+10 %) 50/60 Hz
Sensorvoeding	24 V DC (+15 % / -5 %), max. 30 mA, beschermd tegen kortsluitingen en overspanning; systeem en uitgangen galvanisch gescheiden		
Statusrelais	Open collector voor de bewaking van het toestelstatus en kabelbreukmelding	Constructie	
Relais	2 relais voor: min., max., gradiënt, alarm, over-, overschrijding	Behuizing (L × H × P)	45 × 115 × 118 mm
Grenswaardebewaking	Max. contact belasting DC 30 V / 3 A (géén beschadiging van de ingang)	Steekbare aansluitklemmen	2,5 mm <sup>2</sup>
	Max. contact belasting AC 250 V / 3 A (géén beschadiging van de ingang)		
	Min. contact belasting 500 mW (12 V/10 mA)	Aanwijzing en bedieningsniveau	
		Display	2-regelig LC display; 3 kleuren (wit, rood, geel); omschakelingfunctie; 1e regel: 5 digits van 7 segmenten elk; witte tekst, wordt rood bij alarm; 2e regel: in het geel, vrij instelbare matrix voor bargraphweergave, TAG, eenheid
		LED	2 × toestelstatus, 2 × relaistoestand
		Bediening	Via 3 toetsen en/of PC configuratiesoftware FieldCare
		Softwarefuncties	
		Min./max. waarden logging, geheugen, fouten, verschildruk functie, 2 wiskundige wegen: som, verschil, gemiddelde, linearisering	
		Certificaten (optie)	
		Ex-certificaten	ATEX II(1)GD [Ex ia] IIC
		Andere	SIL2, UL, GL, CSA, GP

## Afmetingen (mm)



Installatie conform de handleiding

## Elektrische aansluiting



## Prijzen

RMA42	Uitvoering	Ingang(en)/Uitgang(en)	Bestelnummer	Prijs/stuk €		
				1 t/m 3	4 t/m 10	11 t/m 35
Niet-Ex		1 × universeel / 1 × analoog	RMA42-AAA	245,-	220,-	201,-
		2 × universeel / 2 × analoog	RMA42-AAB	333,-	299,-	273,-
		1 × universeel / 1 × analoog + 2 relais	RMA42-AAC	297,-	267,-	244,-
		2 × universeel / 2 × analoog + 2 relais	RMA42-AAD	384,-	346,-	315,-
Ex		1 × universeel / 1 × analoog	RMA42-BHA	289,-	260,-	237,-
		2 × universeel / 2 × analoog	RMA42-BHB	377,-	339,-	309,-
		1 × universeel / 1 × analoog + 2 relais	RMA42-BHC	341,-	307,-	280,-
		2 × universeel / 2 × analoog + 2 relais	RMA42-BHD	428,-	386,-	351,-

Toebehoren	Bestelnummer	Prijs/stuk €
Configuratiekit TXU10, Set-up software incl. USB-interfacekabel	TXU10-AC	99,23
Veldbehuizing voor DIN-rail apparatuur, Beschermingsklasse IP66 (180 × 182 × 165mm)	52010132	72,85

Nettoprijzen per stuk in €, excl. verpakking, verzending en BTW en geldig tot 30.09.2019.

Leveringstijden: 48 uur of 5 werkdagen: zie www.e-direct.endress.com voor exacte leveringstijden. Endress+Hauser behoudt zich het recht voor om te allen tijde de prijzen te wijzigen of aan te passen. Prijzen kunnen voor bestelling worden gecontroleerd op www.e-direct.endress.com.



Complete productinformatie:

[www.e-direct.endress.com/rma42](http://www.e-direct.endress.com/rma42)Producten om uw meetpunt  
compleet te maken ...Dubbelstaafselektrode  
Liquicap T FMI21  
Pag. 41Temperatuursensor  
Easytemp TMR31  
Pag. 102Koptransmitter  
iTEMP TMT80  
Pag. 131

# Contactgever RTA421



 Complete productinformatie:  
[www.e-direct.endress.com/rta421](http://www.e-direct.endress.com/rta421)

- 2 relais voor grenswaardenbewaking (met wisselcontacten)
- Limietwaarden via functiecode
- Omgekeerde ingang
- Volledig bruikbaar met instrumenten van andere merken

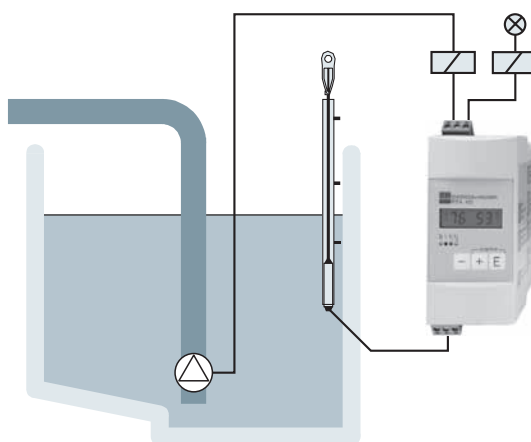
## In 't kort:

- **Grenswaardenbewaking:**  
2 relais
- **Ingang:**  
Stroom, spanning
- **Sensorvoeding:**  
Optioneel
- **Tijdvertraging:**  
0...99 s

**Toepassing** RTA421 contactgever wordt gebruikt voor sturing en bewaking van processignalen. Het instrument heeft twee onafhankelijk instelbare relais die gebruikt kunnen worden voor grenswaardenbewaking van niveaus in tanks of pompsturingen in (afval)waterbehandeling. De quick-setup instelling maakt snelle wisselingen van instelwaarden mogelijk.

**Werking** Het instrument bewaakt stroomsignalen (4...20 mA) en spanningssignalen (0/2...10 V) en schakelt bij over- of onderschrijding van vooraf ingestelde grenswaarden. De bargraph geeft informatie, in procenten, van de aangesloten signalen. Een code is, als optie, beschikbaar als beveiliging van de ingestelde limietwaarden.

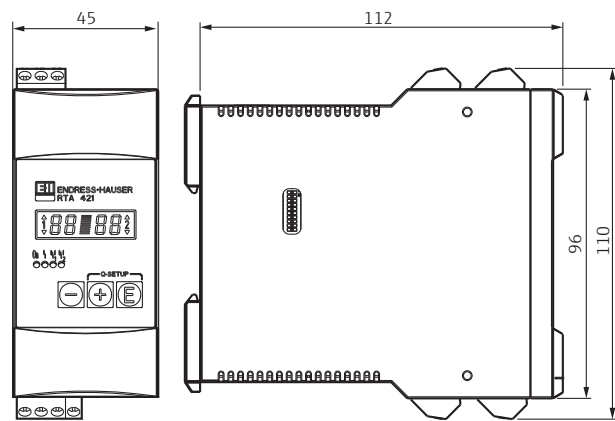
## Toepassingsvoorbeeld



## Technische eigenschappen

Ingang	
Ingang	Stroom: 0/4...20 mA, 20...0/4 mA, max. 150 mA, R <sub>i</sub> : 5 Ω Spanning: 0/2...10 V, 10...0/2 V, max. 50 V, R <sub>i</sub> : 1 MΩ; Integratietijd: 4/s
Nauwkeurigheid	0,5 % van de eindschaalwaarde
Temperatuurdrift	0,02 %/K omgevingstemperatuur
Uitgang	
Uitgang (optie)	24 V ±20 %, 30 mA
Uitgang (relais)	2 potentiaalvrije wisselcontacten (1 per relais) contactbelasting: ≤250 V AC, 8A, 30 V DC, 5A
Mechanische constructie	
Afmetingen	H: 110 mm, B: 45 mm, D: 112 mm
Gewicht	Ca. 150 g
Materiaal behuizing	Kunststof PC/ABS, UL 94V0
Elektrische aansluiting	Afneembare schroefaansluitingen voor max. 1,5 mm <sup>2</sup> (massiefdraad 1 mm <sup>2</sup> )
Aanwijzing en bedieningsniveau	
Aanwijzing LED	Inbedrijf: 1 × groen (2,0 mm) foutmelding: 1 × rood (2,0 mm) schakelstatus: 2 × geel (2,0 mm)
Aanwijzing LCD	Aanwijzing numeriek display 4 × 7 segments (6 mm); alarm setpoint status 2 × kanaalnummer, 4 × 1 segment; bargraph 10 × 1 segment
Displaybereik	2 × 0...99 %
Bediening	3 druktoetsen
Voeding	
Voedingsspanning	196...250 V AC, 50/60 Hz 98...126 V AC, 50/60 Hz 20...250 V DC/AC, 50/60 Hz
Verbruik	Max. 9 VA

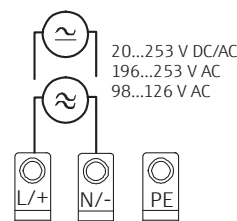
## Afmetingen (mm)



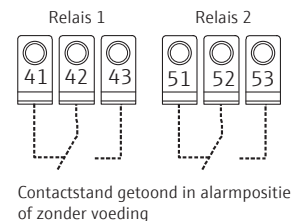
Installatie conform de handleiding

## Elektrische aansluiting

### Voedingsspanning

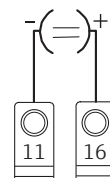


### Relais (intern circuit)



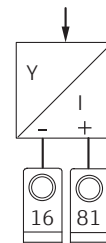
### Stroomingang

0/4...20 mA



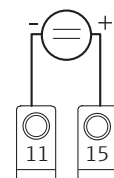
### Stroomingang met 2-draadsvoeding (optie)

4...20 mA



### Spanningsingang

0/2...10 V DC



## Prijzen

RTA421	Bestelnummer	Prijs/stuk €		
Uitvoering	Voedingsspanning	1 t/m 3	4 t/m 10	11 t/m 35
Standaarduitvoering	196...250 V AC	136,-	126,-	119,-
	98...126 V AC	136,-	126,-	119,-
	20...250 V DC/AC	166,-	154,-	146,-
Met 2-draadsvoeding	196...250 V AC	166,-	154,-	146,-
	98...126 V AC	166,-	154,-	146,-
	20...250 V DC/AC	197,-	183,-	173,-
Toebehoren	Bestelnummer	Prijs/stuk €		
Veldbehuizing voor DIN-rail apparatuur, Beschermingsklasse IP66 (180 × 182 × 165mm)	52010132	72,85		

Nettoprijzen per stuk in €, excl. verpakking, verzending en BTW en geldig tot 30.09.2019.


Leveringstijden: 48 uur of 5 werkdagen; zie www.e-direct.endress.com voor exacte leveringstijden. Endress+Hauser behoudt zich het recht voor om te allen tijde de prijzen te wijzigen of aan te passen. Prijzen kunnen voor bestelling worden gecontroleerd op www.e-direct.endress.com.

 Complete productinformatie:  
[www.e-direct.endress.com/rta421](http://www.e-direct.endress.com/rta421)

Producten om uw meetpunt compleet te maken ...

 **Flowmeter**  
Promag 10D  
Pag. 92

 **Universele datamanager**  
Ecograph T RSG35  
Pag. 144

 **Veldaanwijsinstrument**  
RIA16  
Pag. 154



# Voedings-/scheidingseenheid RN221N



**€ 113,-**  
11-35 Stuks

Complete productinformatie:  
[www.e-direct.endress.com/rn221n](http://www.e-direct.endress.com/rn221n)

- 2-draadsvoeding (loop power), universele en flexibele voedingsbron
- Galvanische scheiding van 4...20 mA kringen
- Bidirectionele HART®-communicatie

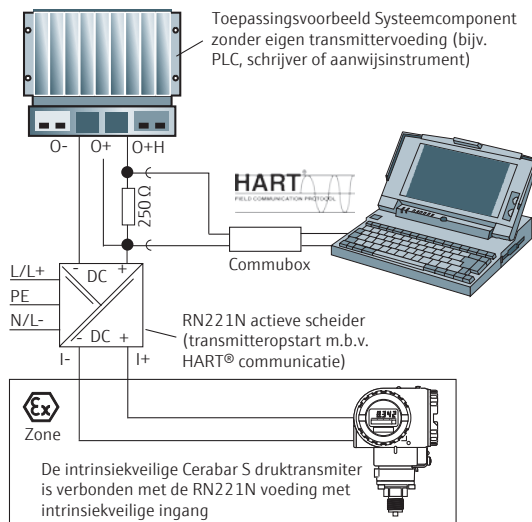
**i In 't kort:**

- **Certificaten:**  
ATEX II (1) GD [EEx ia] IIC
- **HART®-communicatie:**  
Bidirectioneel
- **Diagnose:**  
Via HART® status bit of NE43
- **Uitgang (relais):**  
Voor HART® diagnose (optie)

**Toepassing** De RN221N scheider met voeding wordt gebruikt voor de scheiding en voeding van 4...20 mA transmitters (tot 40 mA). De scheider/voeding wordt eveneens gebruikt voor intrinsiekveilige 2-draadstransmitters en het vermijden van aardlussen.

**Werking** De actieve scheider RN221N voedt de sensor en stuurt het meetsignaal, galvanisch gescheiden, naar de uitgang. Bidirectionele communicatie is zowel op de in- als uitgang mogelijk met SMART transmitters. Het optioneel verkrijgbare intrinsiekveilige ingangscircuit zorgt voor een veilige en passende voeding van explosie veilige sensoren [EEx ia].

## Toepassingsvoorbeeld

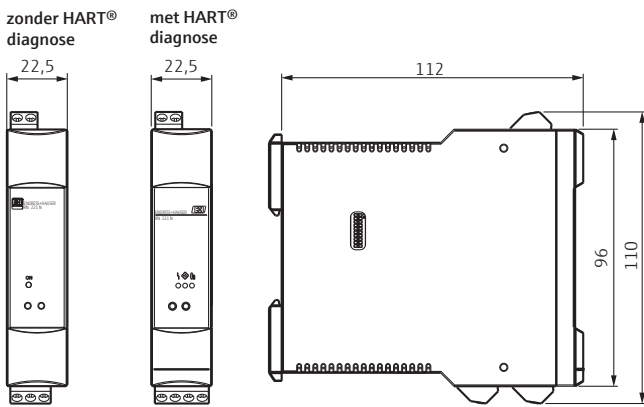


## Technische eigenschappen

Ingang	
Aantal ingangen	1
Voedingsspanning	16,7 V ±0,2 V (bij I = 20 mA)
Open klemspanning	26 V ±5 %
Kortsluitstroom	≤40 mA
Interne weerstand	328 Ω
Overrange	10 %
Referentiecondities	Ijkingstemperatuur +25 °C
Invoerd vd omgevingstemp.	≤0,1 % in een meetbereik van 0...+50 °C ≤0,2 %/10 K in een meetbereik van -20...0 °C
Intrinsiekveilige ingang	
Open klemspanning	27,3 V
Kortsluitstroom	87,6 mA
Vermogen	597 mW
Capaciteit	86 nF [EEx ia] IIC 683 nF [EEx ia] IIB, [EEx ia] IIA
Inductiviteit	5,2 mH [EEx ia] IIC 18,9 mH [EEx ia] IIB, [EEx ia] IIA
Uitgang	
Aantal	1
Open spanning	24 V ±10 %
Overrange	10 %
Belasting (weerstand)	0...700 Ω (zonder communicatieweerstand)
Galvanische scheiding	Naar alle andere stroomcircuits
Uitgang relais	Optioneel 250 V AC/30 V DC, 3 A normaal open of normaal gesloten
Voeding	
Voedingsspanning	20...250 V DC/AC, 50/60 Hz
Verbruik	Zonder HART-diagnose: max. 2,5 W; Met HART-diagnose: max. 5,0 W
Stroomspanning	Ingangsstroom limitering $I_{max}/I_n < 15$
Elektrische veiligheid	Conform EN 61 010-1 beschermingsklasse I, overspanning categorie II, stroombeperking bij installatie (zekering te voorzien) ≤10 A

Nauwkeurigheid	
Lineariteit	≤0,15 %
Invoerd vd belasting	≤0,1 %
Omgevingscondities	
Omgevingstemp.	-20...+50 °C
Opslagtemperatuur	-20...+70 °C
Klimaatklasse	Conform EN 60 654-1 klasse B2
Beschermingsgraad	IP20
EMC	Conform EN 61 326, klasse A
Mechanische constructie	
Afmetingen	L × H × P (mm): 22,5 × 96 × 112 voor DIN-rail montage conform EN 50 022-35
Materialen behuizing	PC/ABS, UL 940
Elektrische aansluiting	Aansluitklemmen afneembare schroefaansluitingen voor max. 2,5 mm <sup>2</sup> massief of 1,5 mm <sup>2</sup> soepel met adereindhuls, aansluitbus op front voor 2 mm Jackplug
Aanwijzing en bedieningsniveau	
Aanwijzing	Gele LED in serie met stroomcircuit om aan te geven dat circuit gesloten is
LED stroom	>2 mA
Communicatie	HART®-communicatie: de communicatiesignalen zijn bidirectioneel. Communicatieweerstand 250 Ω is ingebouwd. Opm. : let op spanningsval!
Certificaten	
Ex-certificaat	ATEX II (1) GD [EEx ia] IIC

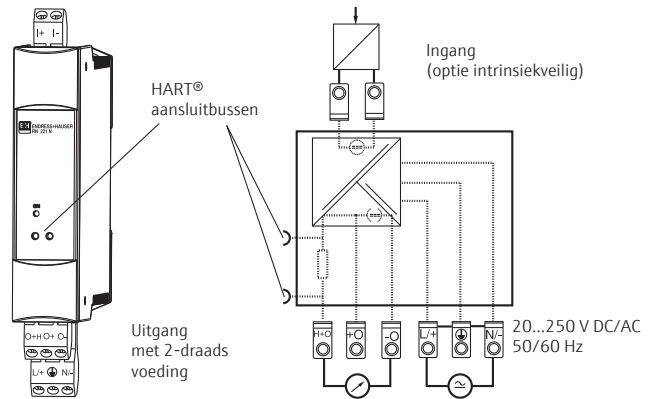
### Afmetingen (mm)



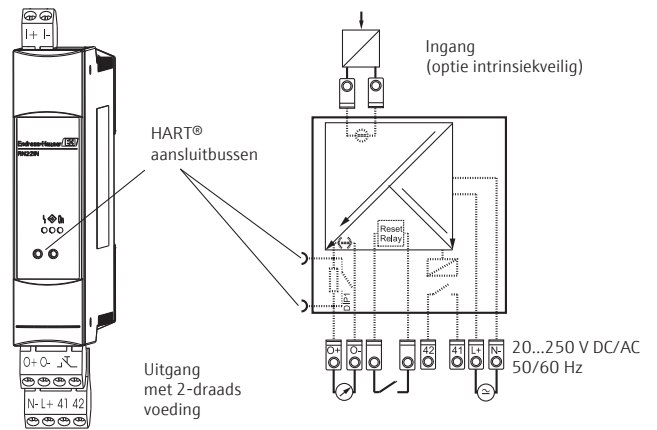
Installatie conform de handleiding

### Elektrische aansluiting

#### RN221N zonder HART®-diagnose



#### RN221N met HART®-diagnose



### Prijzen

RN221N		Bestelnummer	Prijs/stuk €		
Uitvoering	Certificaten		1 t/m 3	4 t/m 10	11 t/m 35
Standaard	Niet-Ex	RN221N-A1	129,-	120,-	113,-
	Ex	RN221N-B1	138,-	128,-	121,-
Met HART®-diagnose	Niet-Ex	RN221N-A3	205,-	190,-	180,-
	Ex	RN221N-B3	214,-	199,-	188,-

Toebehoren	Bestelnummer	Prijs/stuk €
Veldbehuizing voor DIN-rail apparatuur, Beschermingsklasse IP66 (180 × 182 × 165mm)	52010132	72,85


Nettoprijzen per stuk in €, excl. verpakking, verzending en BTW en geldig tot 30.09.2019.  
 Leveringstijden: 48 uur of 5 werkdagen; zie [www.e-direct.endress.com](http://www.e-direct.endress.com) voor exacte leveringstijden. Endress+Hauser behoudt zich het recht voor om te allen tijde de prijzen te wijzigen of aan te passen. Prijzen kunnen voor bestelling worden gecontroleerd op [www.e-direct.endress.com](http://www.e-direct.endress.com).

 Complete productinformatie:  
[www.e-direct.endress.com/rn221n](http://www.e-direct.endress.com/rn221n)

Producten om uw meetpunt compleet te maken ...

 **Schakeleenheid**  
 Nivotester FTW325  
 Pag. 26

 **Scheidingsversterker**  
 Nivotester FTL325N  
 Pag. 29

 **Procestransmitter**  
 RMA42  
 Pag. 164

## Passieve signaalscheider RB223



Complete productinformatie:  
[www.e-direct.endress.com/rb223](http://www.e-direct.endress.com/rb223)

- Galvanische scheiding van actieve 4...20 mA kringen
- Ruimtebesparende 1-of-2-kanaals versie
- Kan gebruikt worden in SIL3 veiligheidssystemen
- Bidirectionele transmissie HART® protocol

### **i** In 't kort:

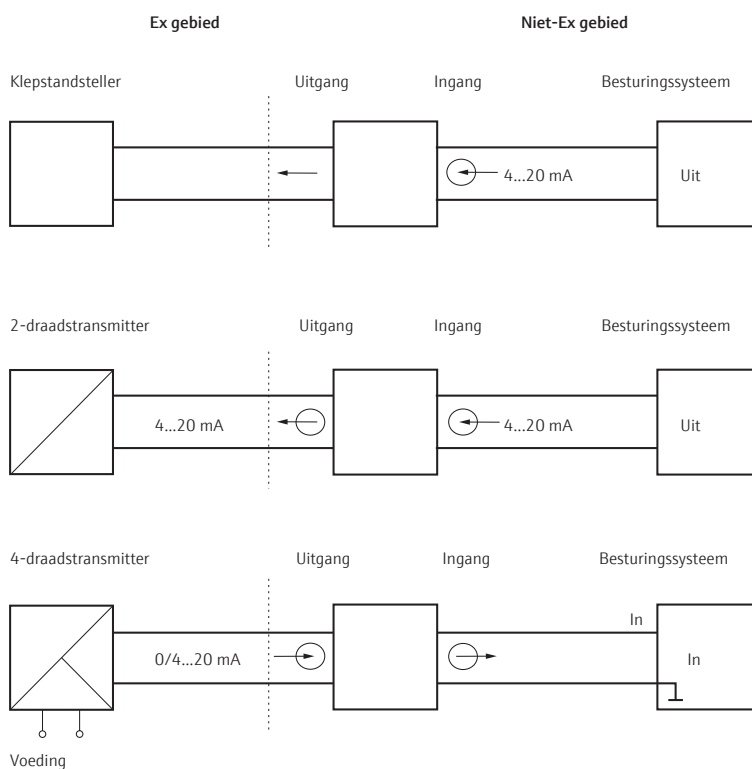
- **Certificaten:**  
ATEX II (1) GD [EEx ia] IIC/IIB  
ATEX II (1) GD [EEx ib] IIC/IIB
- **HART® communicatie:**  
Bidirectioneel 232 Ω weerstand
- **Versie:**  
Twee-kanaals versie als optie
- **Signaaloverdracht:**  
- van Niet-Ex naar Ex gebieden  
- van Ex naar Niet-Ex gebieden

**Toepassing** De passieve scheider RB223 wordt gebruikt voor het galvanisch scheiden van actieve signaal circuits (0/4... 20 mA) voor drie toepassingen:

- Overdracht van Niet-Ex naar Ex-gebieden voor klepstandstellers, regelaars of aanwijsinstrumenten
- Overdracht van Niet-Ex naar Ex gebieden voor het aansluiten van passieve intrinsiekveilige meetkringen (2-draadstransmitters) naar PLC
- Overdracht van Ex naar Niet-Ex gebieden voor het aansluiten van actieve intrinsiekveilige meetkringen (4-draadstransmitters)

**Werking** De passieve scheider brengt het meetsignaal galvanisch gescheiden van de ingang naar de uitgang. Het HART® communicatieprotocol wordt eveneens meegezonden. Als optie is een uitvoering beschikbaar met een intrinsiekveilige ingang of uitgang. De RB223 wordt door de meetkring gevoed en heeft dus geen aparte voedingsspanning nodig.

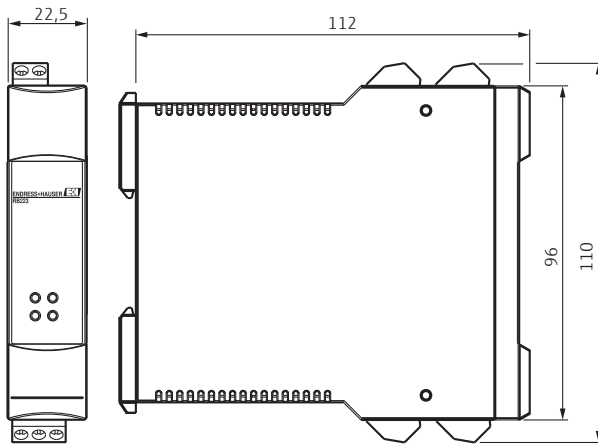
### Toepassingsvoorbeeld



## Technische eigenschappen

<b>Richting signaaloverdracht Niet-Ex → Ex; Ingang</b>		<b>Nauwkeurigheid</b>	
Bereik	0...40 mA (...22 mA voor opgegeven nauwkeurigheid)	Stroomoverdracht	< ±10 µA + 0,15 % van gemeten waarde
Effectieve spanning	max. <26 V bij opgegeven nauwkeurigheid	Temperatuurdrift	≤ ±0,01 %/10 K
Kortsluitstroom	$I_{\max} = 100 \text{ mA}$	<b>Werkingcondities</b>	
Spanningbegrenzing	$U_{\max} = 30 \text{ V}$	Omgevingstemp.	-20...+60 °C
<b>Richting signaaloverdracht Niet-Ex → Ex; Uitgang</b>		Opslagtemp.	-20...+80 °C
Bereik	0...40 mA (...22 mA voor opgegeven nauwkeurigheid)	Klimaatklasse	vlgs. IEC 60 654-1 klasse B2
Belasting	max. 0...600 Ω	Relatieve vochtigheid	<95 % zonder condensatie
Bescherming	Intrinsiekveilige bescherming volgens ATEX: - Max. spanning: $U_o \leq 28 \text{ V}$ - Max. stroom: $I_o \leq 93 \text{ mA}$ ; - Max. vermogen: $P_o \leq 660 \text{ mW}$ ;	EMC	vlgs. IEC 61 326 (industrie) en NAMUR NE21 / GL
<b>Richting signaaloverdracht Ex → Niet-Ex; Ingang</b>		<b>Mechanische constructie</b>	
Bereik	0...40 mA (...22 mA voor opgegeven nauwkeurigheid)	Afmetingen	B × H × D (mm): 22,5 × 96 × 112 voor DIN-rail vlgs. IEC 60 715 TH35
Bescherming	Intrinsiekveilige bescherming volgens ATEX: - Max. spanning: $U_i \leq 30 \text{ V}$ ; - Max. stroom: $I_i \leq 100 \text{ mA}$ ; - Max. vermogen: $P_i \leq 750 \text{ mW}$	Gewicht	ca. 150 g
<b>Richting signaaloverdracht Ex → Niet-Ex; Uitgang</b>		<b>Algemeen</b>	
Bereik	0...40 mA (...22 mA voor opgegeven nauwkeurigheid)	Communicatie	HART® protocol: bidirectioneel mogelijk
Belasting	max. 0...600 Ω	Frequentierespons	650 Hz bij 500 Ω belasting voor Niet-Ex naar Ex; 1300 Hz bij 500 Ω belasting voor Ex naar Niet-Ex
<b>Galvanische isolatie</b>		<b>Goedkeuringen</b>	
Testspanning	>1,5 kV AC tussen ingang en uitgang >1,5 kV AC tussen de kanalen	Ex	ATEX II (1) GD [EEx ia] IIC/IIB ATEX II (1) GD [EEx ib] IIC/IIB
<b>Voeding</b>		SIL	Mag gebruikt worden tot SIL3
Startstroom	eigen gebruik <50 µA		
Spanningsval	< (1,9 V + 400 Ω × meetstroom) voor Niet-Ex naar Ex; < (3,9 V + 120 Ω × meetstroom) voor Ex naar Niet-Ex		
Vermogensverlies	<0,2 W bij 20 mA (per kanaal) zonder HART® <0,3 W bij 20 mA (per kanaal) met HART®		

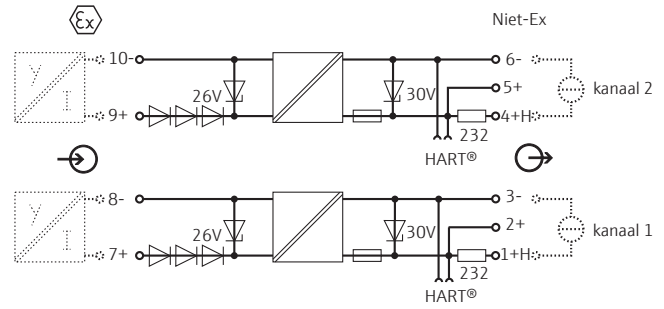
## Afmetingen (mm)



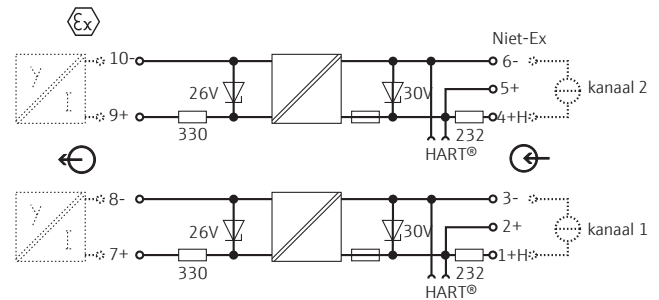
Installatie conform de handleiding

## Elektrische aansluiting

### Ex-> Niet-Ex 2 kanalen



### Niet-Ex->Ex 2 kanalen



## Prijzen

RB223	Kanaal	Richting transmissie	Bestelnummer	Prijs/stuk €		
				1 t/m 3	4 t/m 10	11 t/m 35
Niet-Ex	1 kanaal	Ingang/Uitgang	RB223-A1A	112,-	104,-	98,-
	2 kanalen	Ingang/Uitgang	RB223-A2A	162,-	151,-	143,-
Ex	1 kanaal	Ex → Niet-Ex	RB223-B1A	123,-	115,-	108,-
		Niet-Ex → Ex	RB223-B1B	123,-	115,-	108,-
	2 kanalen	Ex → Niet-Ex	RB223-B2A	173,-	161,-	153,-
		Niet-Ex → Ex	RB223-B2B	173,-	161,-	153,-

Toebehoren	Bestelnummer	Prijs/stuk €
Veldbehuizing voor DIN-rail apparatuur, Beschermingsklasse IP66 (180 × 182 × 165mm)	52010132	72,85

Nettoprijzen per stuk in €, excl. verpakking, verzending en BTW en geldig tot 30.09.2019.

Leveringstijden: 48 uur of 5 werkdagen: zie www.e-direct.endress.com voor exacte leveringstijden. Endress+Hauser behoudt zich het recht voor om te allen tijde de prijzen te wijzigen of aan te passen. Prijzen kunnen voor bestelling worden gecontroleerd op www.e-direct.endress.com.



Complete productinformatie:  
[www.e-direct.endress.com/rb223](http://www.e-direct.endress.com/rb223)

Producten om uw meetpunt compleet te maken ...

 **Dubbelstaafselektrode**  
 Liquicap T FMI2.1  
 Pag. 41



**Universele datamanager**  
 Ecograph T RSG35  
 Pag. 144



**Aanwijsinstrument**  
 RIA46  
 Pag. 151

# Overspanningsbeveiligingen HAW562 / HAW569



€ 41,-  
11-35 Stuks

HAW562

HAW569

 Complete productinformatie:  
[www.e-direct.endress.com/haw56x](http://www.e-direct.endress.com/haw56x)

- Beveiliging voor voedings- en signaalleidingen
- Voor montage op DIN-rail of rechtstreeks aan de behuizing van een meettoestel
- Bruikbaar in Ex-zones
- Hoge functionele veiligheid (SIL2)

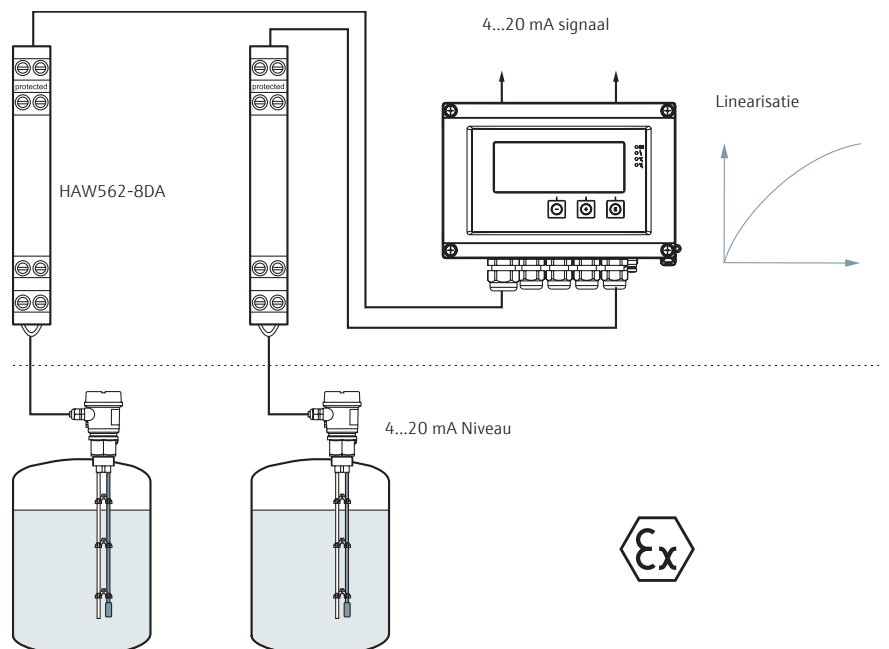
### In 't kort:

- **Bouwvorm:**  
DIN-rail versie (HAW562) of compacte behuizing (HAW569)
- **Certificaat:**  
ATEX II 2 (1) G
- **Signaal:**  
24 V DC/AC, 230 V AC voeding, 0/4...20 mA stroom, PROFIBUS PA, PFM, RS485, PROFIBUS DP

**Toepassing** Beveiligingen voor begrenzing van overspanning op 0/4 tot 20 mA, PROFIBUS-PA en PFM signaalkabels, bussystemen zoals PROFIBUS-DP en RS485 en laagspanningskabels voor meetapparatuur. Ook voor ultrasone sensor.

**Werking** Beveiliging van meetinstrumenten, signaalkabels en componenten tegen overspanningen te wijten aan bijvoorbeeld blikseminslag of schakelhandelingen. Beveiligingen voor voedingskabels: Dankzij een impedantielose aansluiting veroorzaken deze beveiligingen geen spanningsverlies op de voedingskabels. Beveiligingen voor signaalkabels: Aangepaste ontkoppelweerstandens garanderen een uitstekende compatibiliteit met het te beveiligen systeem.

## Toepassingsvoorbeeld



## Technische eigenschappen HAW562

	HAW562-AAA	HAW562-AAB	HAW562-AAC	HAW562-AAD	HAW562-AAE	HAW562-8DA
<b>Voedingsspanning</b>						
Nominale spanning	24 V	60 V	230 V	5 V	12 V DC <sup>1)</sup> 80 V DC <sup>2)</sup>	24 V
Max. toelaatbare bedrijfsspanning	33,0 V DC; 23,3 V AC	75 V	255 V	6,0 V DC 4,2 V AC	15,0 V DC <sup>1)</sup> 180 V DC <sup>2)</sup>	33,0 V DC 23,3 V AC
<b>Stroomverbruik</b>						
Nominale stroom [I <sub>L</sub> ]	1,0 A	25 A	25 A	1,0 A	0,45 A <sup>1)</sup> 3 A <sup>2)</sup>	500 mA bij T <sub>amb</sub> = +80 °C
C2 nominale afleidstroom [I <sub>n</sub> ] (8/20) per ader	10 kA	2 kA	3 kA	10 kA	10 kA	5 kA
C2 totaal nominale afleidstroom [I <sub>n</sub> ] (8/20)	20 kA	4 kA	5 kA	20 kA	20 kA	10 kA
D1 bliksem afleidstroom [I <sub>imp</sub> ] (10/350) per ader	2,5 kA	-	-	2,5 kA	2,5 kA	1 kA
D1 totaal bliksem afleidstroom [I <sub>imp</sub> ] (10/350)	9 kA	-	-	9 kA	7,5 kA	2 kA
<b>Spanning beveiligingsniveau</b>						
Ader/ader	≤52 V bij I <sub>imp</sub>	L-N: ≤400 V	L-N: ≤1250 V	≤25 V	-	≤52 V
Ader/PG	≤550 V bij I <sub>imp</sub>	L/N-PE: ≤730 V	L/N-PE: ≤1500 V	≤550 V	≤600 V	≤1400 V
<b>Aansprektijd</b>						
Ader/ader	-	L-N: ≤25 ns	L-N: ≤25 ns	-	≤1 ns	≤1 ns
Ader/PG	-	L/N-PE: ≤100 ns	L/N-PE: ≤100 ns	-	≤100 ns	≤100 ns
<b>Capaciteit</b>						
Ader/ader	≤1,0 nF	-	-	≤25 pF	-	≤0,8 nF
Ader/PG	≤25 pF	-	-	≤25 pF	-	≤16 pF
<b>Algemeen</b>						
SPD klasse	Type 1 P1	Type 3 P3	Type 3 P3	Type 1 P1	Type 1 P1	Type 1 P1
Grensfrequentie	7,8 MHz	-	-	100 MHz	2 MHz <sup>1)</sup> 15 MHz <sup>2)</sup>	7,7 MHz (50 Ω) 3,2 MHz (100 Ω)
Weerstand in serie, per ader	1,0 Ω	-	-	1,0 Ω	1,8 Ω <sup>1)</sup> rechtstreekse aansluiting <sup>3)</sup>	1,0 Ω
Maximale overspanningsbeveiliging	-	25 A gL/gG of B 25 A	25 A gL/gG of B 25 A	-	-	-

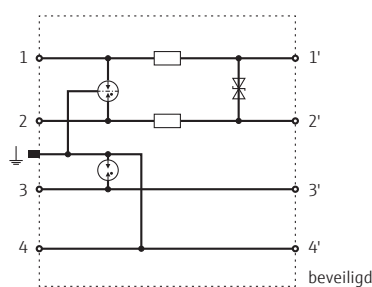
<sup>1)</sup> Klem 4

<sup>2)</sup> Klem 2

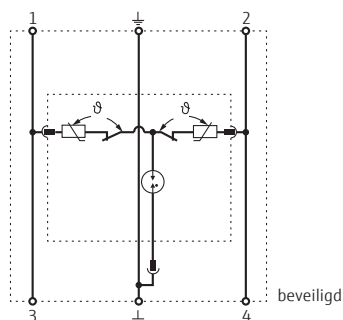
<sup>3)</sup> Klemmen 1+2

## Elektrische aansluiting

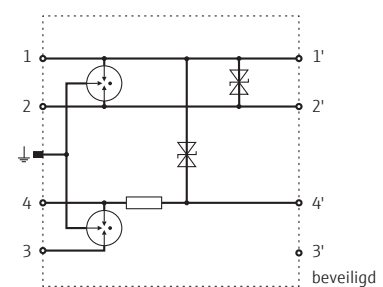
HAW562-AAA, -AAD, -8DA



HAW562-AAB, -AAC



HAW562-AAE



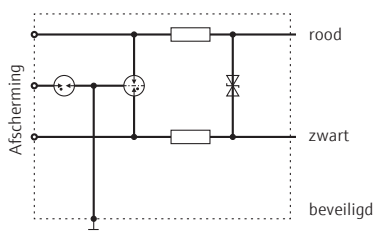


### Technische eigenschappen HAW569

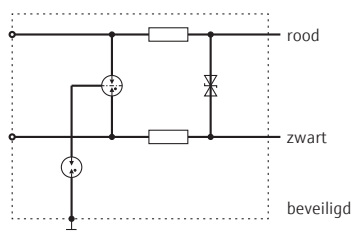
	HAW569-AA2B	HAW569-DA2B	HAW569-CB2C
<b>Voedingsspanning</b>			
Nominale spanning	24 V	24 V	24 V Signaal 120 V / 230 V Voeding
Max. toelaatbare bedrijfsspanning	24,5 V AC 34,8 V DC	24,5 V AC 34,8 V DC	22,6 V AC Signaal 255 V AC Voeding; 32 V DC Signaal 255 V DC Voeding
<b>Stroomverbruik</b>			
Nominale stroom [I <sub>n</sub> ]	0,5 A	0,5 A	0,55 A bij +80 °C
C2 nominale afleidstroom [I <sub>n</sub> ] (8/20) per ader	10 kA	5 kA	-
C2 totaal nominale afleidstroom [I <sub>n</sub> ] (8/20)	10 kA	10 kA	10 kA
C2 nominale afleidstroom [I <sub>n</sub> ] (8/20) afscherming – PG	20 kA	-	-
Nominale afleidstroom (8/20) L - N [I <sub>n</sub> ]	-	-	3 kA
Totaal nominale afleidstroom (8/20) L+N - PE [I <sub>total</sub> ]	-	-	5 kA
D1 bliksem afleidstroom [I <sub>imp</sub> ] (10/350) ader – PG	-	-	1 kA
D1 totaal bliksem afleidstroom [I <sub>imp</sub> ] (10/350)	-	-	-
<b>Spanning beveiligingsniveau</b>			
Ader/ader bij I <sub>n</sub> C2	≤65 V	≤55 V	≤58 V
Ader/PG bij I <sub>n</sub> C2	≤650 V	≤1100 V	≤900 V
Afscherming/PG bij I <sub>n</sub> C2	≤650 V	-	-
Ader/ader bij 1 kV/μs C3	≤50 V	≤49 V	≤50 V
Ader/PG bij 1 kV/μs C3	≤500 V	≤1000 V	≤850 V
Afscherming/PG bij 1 kV/μs C3	≤600 V	-	-
L - N	-	-	≤1,4 kV
L/N - PE	-	-	≤1,5 kV
<b>Capaciteit</b>			
Ader/ader	≤400 pF	≤850 pF	≤25 pF
Ader/PG	≤20 pF	≤15 pF	≤15 pF
<b>Algemeen</b>			
SPD klasse	Type 2 P1	Type 2 P1	Type 2 P2
Grensfrequentie	14 MHz	7 MHz	-
Weerstand in serie, per ader	2,2 Ω	1,8 Ω	-
Maximale overspanningsbeveiliging	-	-	16 A gL/gG of B 16 A

### Elektrische aansluiting

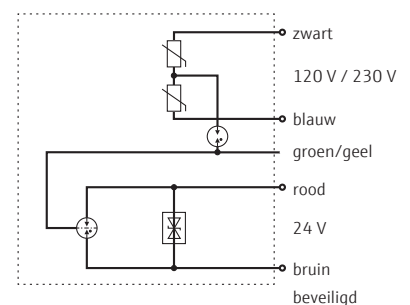
HAW569-AA2B (Niet-Ex ader doorleid versie)



HAW569-DA2B (Ex ia ader doorleid versie)

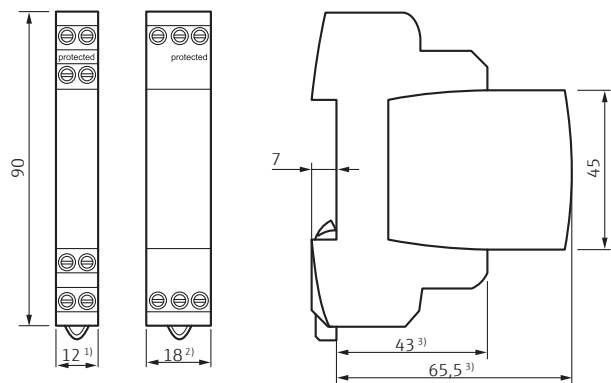


HAW569-CB2C (Ex d inschroef versie)



## Afmetingen (mm)

### HAW562



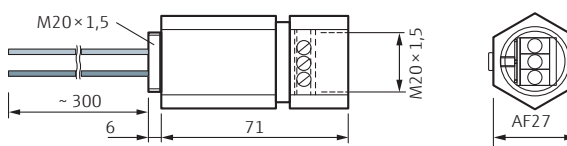
<sup>1)</sup> HAW562-AAA, -AAD, -AAE, -8DA

<sup>2)</sup> HAW562-AAB, -AAC

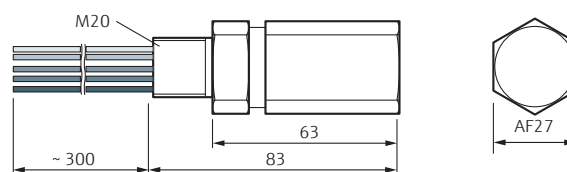
<sup>3)</sup> HAW562-AAB, -AAC: +0,5 mm

Installatie conform de handleiding

### HAW569-AA2B, -DA2B (ader doorleid versie)

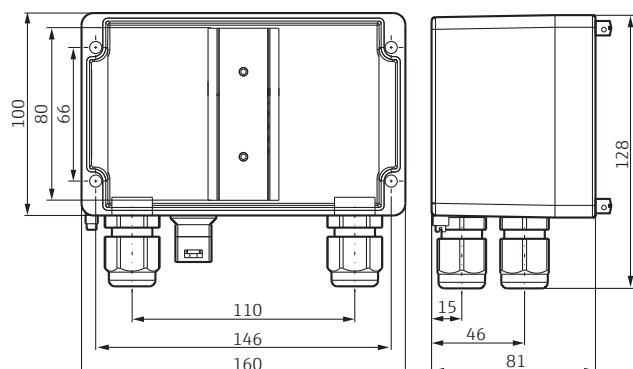


### HAW569-CB2C (inschroef versie)



Installatie conform de handleiding

## Toebehoren (HAW562): Behuizing



### Technische gegevens

Met DIN-rail, voor max. 4 HAW56x

Aardaansluiting

GORE-TEX®

2 verzegelschroeven en 4 × M20 kunststof kabelwartels

Materiaal gietaluminium met epoxy coating

Beschermingsklasse IP66/NEMA4x

## Prijzen

Overspanningsbeveiligingen HAW562		Bestelnummer	Prijs/stuk €		
Uitvoering	Toepassing		1 t/m 3	4 t/m 10	11 t/m 35
Niet-Ex	Meetsignaal 0/4...20 mA, PFM, PA, FF	HAW562-AAA	89,-	83,-	78,-
	Voedingsspanning 10...55 V (+/-20 %)	HAW562-AAB	47,-	44,-	41,-
	Voedingsspanning 90...230 V (+/-10 %)	HAW562-AAC	47,-	44,-	41,-
	RS485 communicatie/MOD-Bus/Profibus DP	HAW562-AAD	104,-	97,-	92,-
	Beschermmodule voor Prosonic FMU90	HAW562-AAE	106,-	99,-	93,-
ATEX/IECEX II2(1)G Ex ia[ia Ga]IIC T6 Gb	Meetsignaal 0/4...20 mA, PFM, PA, FF	HAW562-8DA	100,-	93,-	88,-

Overspanningsbeveiligingen HAW569			Bestelnummer	Prijs/stuk €		
Uitvoering	Behuizing	Model		1 t/m 3	4 t/m 10	11 t/m 35
Niet-Ex	Ader doorleid versie	Meetsignaal 0/4...20 mA	HAW569-AA2B	123,-	115,-	109,-
ATEX/IECEX II2(1)G Ex ia[ia Ga]IIC T6 G	Ader doorleid versie	Meetsignaal 0/4...20 mA	HAW569-DA2B	135,-	125,-	118,-
ATEX/IECEX II2G Gb Ex d IIC T6	Inschroef versie wartel M20	Meetsignaal 0/4...20 mA & Voedingsspanning 0...66 V & 80...230 V	HAW569-CB2C	155,-	144,-	136,-

Toebehoren	Bestelnummer	Prijs/stuk €
Aardringen kit voor HAW569	51006420	13,19
IP66 veldbehuizing voor max. 4 HAW562	51003750	85,83
Montageset voor IP66 behuizing	51003773	42,91

Nettoprijzen per stuk in €, excl. verpakking, verzending en BTW en geldig tot 30.09.2019.

Leveringstijden: 48 uur of 5 werkdagen: zie [www.e-direct.endress.com](http://www.e-direct.endress.com) voor exacte leveringstijden. Endress+Hauser behoudt zich het recht voor om te allen tijde de prijzen te wijzigen of aan te passen. Prijzen kunnen voor bestelling worden gecontroleerd op [www.e-direct.endress.com](http://www.e-direct.endress.com).



Complete productinformatie:

[www.e-direct.endress.com/haw56x](http://www.e-direct.endress.com/haw56x)



# E-direct Webshop

Dankzij de E-direct webshop heeft u op elk moment toegang tot alle details van de E-direct producten. De gegevens zijn op zeer duidelijke wijze weergegeven zodat de selectie en de – eventuele – bestelling van een product met een paar kliks gebeurd is.

 Eenvoudig en snel online bestellen!  
[www.e-direct.endress.com](http://www.e-direct.endress.com)

E-direct producten online selecteren en bestellen gaat razendsnel. Profiteer van alle voordelen van het online bestellen via de E-direct Webshop!





## Product details

### 360° Productview

Een zeer interessante tool om een zicht te hebben van bijvoorbeeld de aansluitpunten

### In een oogopslag

- Alle technische gegevens
- Alle bestaande varianten
- Alle toepassingsgegevens

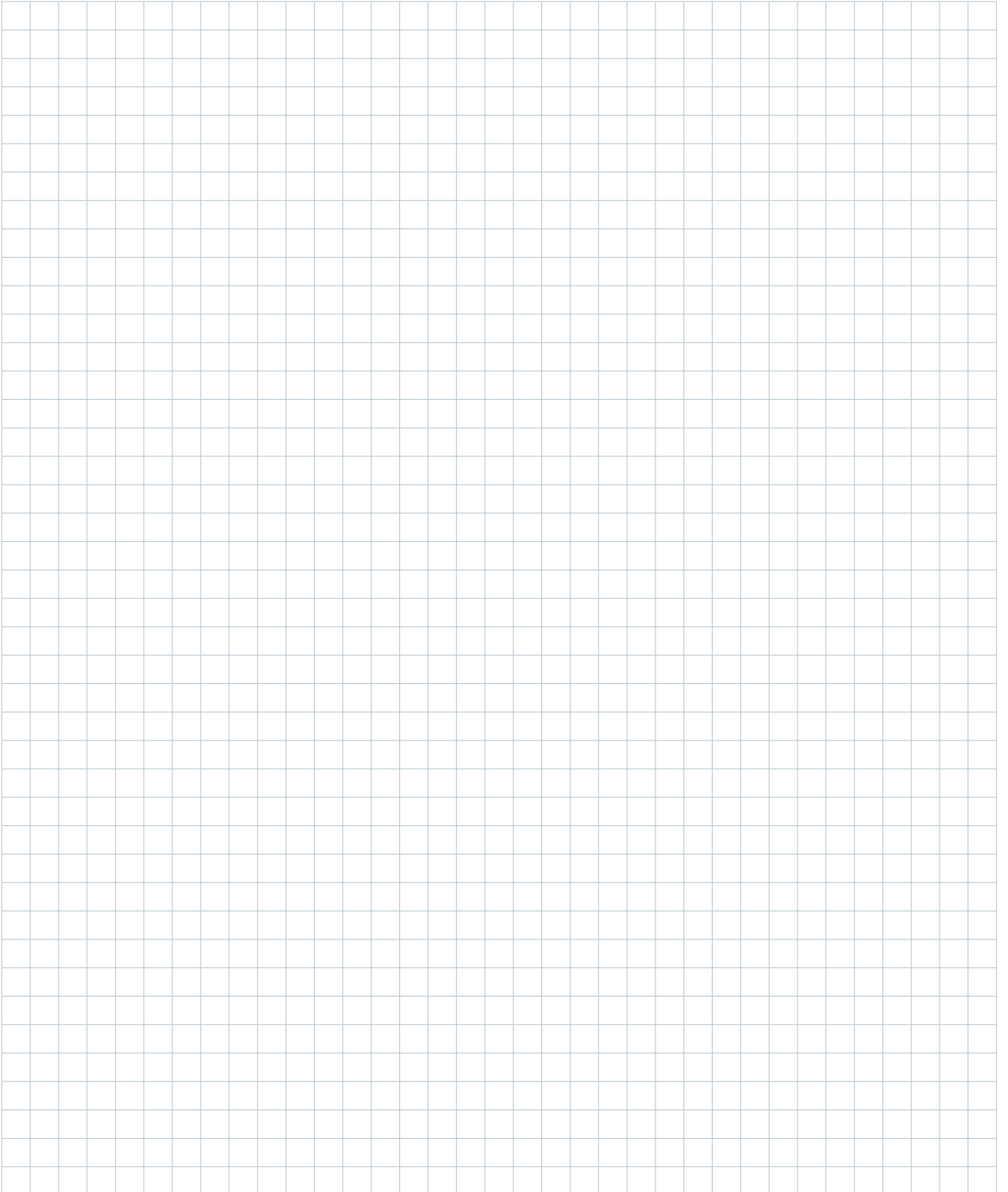
### Vereenvoudigde productselectie

- We hebben de productcodes voor u zoveel mogelijk voorbepaald
- De verschillende varianten zijn duidelijk beschreven
- U hoeft nog slechts een paar opties te kiezen

### Snel bestellen

- Vaak bestelde producten kunt u voor verder gebruik opslaan in een winkelwagen
- Bij elke bestelling kunt u uw eigen referentie aangeven

# Aantekeningen



#### Contactgegevens

---

Endress+Hauser B.V.  
Postbus 5102  
1410 AC Naarden  
Tel. +31 (35) 695 86 11  
Fax +31 (35) 695 49 49  
info@nl.endress.com  
www.e-direct.endress.com

EC00002E/15/NL/04.18